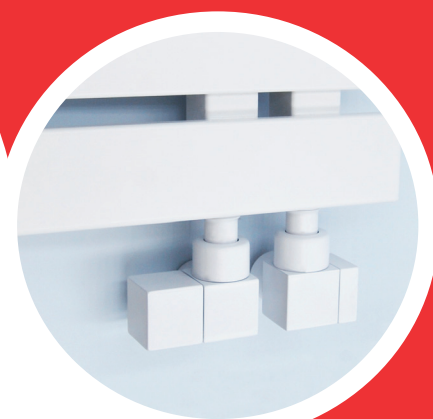




vario term

saving energy 



PROJEKTOWANIE I PRODUKCJA

ARMATURY GRZEJNIKOWEJ

2023 / A



HISTORIA VARIO TERM

Mera - Pnefal była **pierwszą w Polsce** i jedną z **pierwszych w Europie** firm produkujących głowice termostatyczne. Pierwsze konstrukcje czujników cieczowych powstały w latach osiemdziesiątych XX w. na bazie mieszków sprężystych wytwarzanych dla systemów automatyki pneumatycznej.

Produkowane obecnie pod marką **Vario Term** głowice, zawory termostatyczne i inne elementy wyposażenia grzejników są zgodnie z tradycją wytwarzane z największą troską o jakość, nowoczesny kształt i wysoki poziom techniczny.



1964

Mieszki sprężyste do montażu aparatury kontrolno-pomiarowej



1988

Pierwsza głowica termostatyczna z czujnikiem cieczowym, typ: M615



1993

Głowica z czujnikiem cieczowym, typ: M616



1999

Głowica CLASSIC



2004

Głowice: PLUS, TRENDY, PRESTIGE, PRESTIGE RTL, VENUS



2017 - 2020

Głowice: DISTANT, CONTACT, PICCO; System VRC; zestawy ALL IN ONE

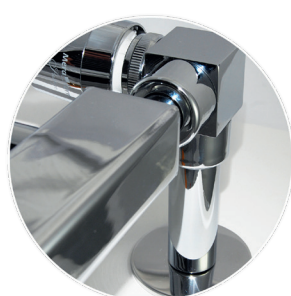


2021

Głowice: TUCAN, PONY, zestawy ALL IN ONE GLAMOUR

Nowoczesny kształt głowic termostatycznych oraz szlachetne wykończenie powierzchni zaworów Vario Term powodują, że są one doskonałym uzupełnieniem grzejników różnych producentów.

Głowice i zawory termostatyczne Vario Term regulując pracę grzejników przyczyniają się do oszczędności energii, poprawiają komfort cieplny pomieszczeń i stanowią niewątpliwie dodatkowy element zdobiący kształt grzejnika.



Firma Vario Term sp. z o.o. została wyróżniona tytułem „Diament Forbesa 2021”.

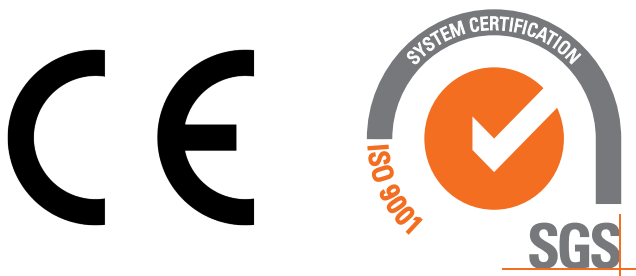


VARIO TERM DZISIAJ

Vario Term oferuje głowice, zawory termostaticzne oraz inne elementy wyposażenia grzejników i jest jednym z nielicznych, rodzimych producentów i eksporterów tego typu rozwiązań, zwłaszcza armatury ekskluzywnej.

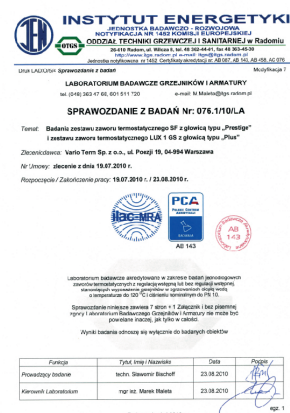
Nasze produkty dzielimy na cztery podstawowe kategorie. Wśród nich znaleźć można zarówno rozwiązania ekskluzywne, jak i produkty tańsze, wciąż jednak w ciekawej ofercie wzorniczej. Najtańsze zestawy termostaticzne lub regulacyjne, bez wersji kolorystycznych, to klasa *Ekonomiczna*. Poziom wyżej obejmuje zestawy z zaworami termostaticznymi wyposażonymi w nastawę wstępną, z tańszymi głowicami, ale bez kolorów (klasa *Standard*). Dla bardziej wymagających użytkowników, którym zależy na dopasowaniu kolorystycznym armatury do grzejnika, przeznaczone są zestawy *Eleganckie*, w których większość zaworów ma nastawę. Najwyższa kategoria produktów Vario Term to zestawy *Ekskluzywne*. Są to produkty najwyższej jakości, dedykowane do najdroższych grzejników ozdobnych. Dostępna jest dla nich pełna gama kolorów wraz z pokryciem lakierami strukturalnymi, możliwe są zamówienia również na kolory nietypowe, np. żółte, czerwone, zielone itp. Wyprodukujemy zestaw *ALL IN ONE* z armaturą dopasowaną kolorystycznie w dowolnym kolorze z palety RAL.

W ofercie Vario Term znajdują się zarówno pojedyncze głowice i zawory termostaticzne, jak i całe ich zestawy. W ofercie mamy też *akcesoria do montażu*. Są to złączki, przedłużki, rozety i inne części, malowane w kolorze grzejnika lub zaworu. Dzięki tym akcesoriom można ukryć rurki, przejścia przez ścianę i inne nieestetyczne elementy podłączenia grzejnika.



Oprócz tego, że akcesoria grzejnikowe muszą być ciekawe wzorniczo i umożliwiać precyzyjną regulację temperatury, ważne jest też, aby były bezpieczne. Dlatego decydując się na wybór danego produktu warto sprawdzić, czy posiada on odpowiednie *certyfikaty bezpieczeństwa i deklaracje zgodności*. Jest to dla nas bardzo ważny aspekt i dlatego w trosce o jakość i bezpieczeństwo wyrobów uzyskaliśmy pozytywną opinię laboratorium **WSP Lab** w Stuttgarcie.

Dzięki pozytywnym wynikom testów laboratoryjnych otrzymaliśmy certyfikat **ETA** wydany przez Instytut Techniki Budowlanej w Warszawie. Od 2018 roku produkty Vario Term spełniają zasadnicze wymagania ustawy o systemie oceny zgodności **CE** (Conformité Européenne). Ponadto podstawowe produkty i zestawy termostaticzne zostały przebadane w Instytucie Energetyki w Radomiu. Wzory głowic termostaticznych Vario Term są zarejestrowane w Urzędzie do Spraw Harmonizacji Rynku Wewnętrznego **OHIM** jako wzory wspólnotowe i podlegają ochronie.



GŁOWICE PONY

Głowica termostatyczna spełnia wymagania normy PN-EN 215:2020-01

Dane techniczne:

Zakres	6°C - 32°C* (16°C - 32°C)
Max. temperatura otoczenia	50°C
Czas zamykania	16 min.
Wpływ różnicy ciśnień	< 1K
Histereza	0,3K
Wpływ temp. czynnika grzewczego	1,23K



Zastosowanie:

Głowice termostatyczne „Pony” to unowocześnione grzejnikowe klasyczne regulatory temperatury. Zastosowanie głowicy termostatycznej serii „Pony” gwarantuje znaczne oszczędności w zużyciu energii, a tym samym wpływa na obniżenie wydatków ponoszonych przez gospodarstwo domowe. Jest również bardzo ważnym urządzeniem podnoszącym komfort codziennego życia – dostosowuje temperaturę otoczenia do potrzeb i upodobań użytkownika.

Głowice „Pony” przeznaczone są zarówno do współpracy z większością dostępnych zaworów termostatycznych używanych przy starszych grzejnikach żeliwnych lub współczesnych grzejnikach płytowych typu C (compact), jak i przy grzejnikach typu V (wyposażonych we wkładkę zaworową).

Właściwości:

- Wbudowany niezawodny czujnik cieczowy
- Pokrętko regulacyjne z oznakowaniem cyfrowym nastaw
- Funkcja ochrony przed zamrożeniem instalacji (6°C na nastawie „*“)
- Cokół z tworzywa o wysokiej jakości, przystosowanego do pracy w podwyższonej temperaturze
- Elementy zewnętrzne głowicy wykonane z tworzywa ABS w kolorze białym
- Ułatwienie w zachowaniu czystości głowicy termostatycznej „Pony”
- Ustawianie nastawy temperatury jest intuicyjne
- Projekt głowicy jest pomocny dla osób o różnej sprawności sensorycznej ze względu na charakterystyczny „click” na danych nastawach
- Głowica nie zmienia wysokości w trakcie regulacji temperatury

Przyporządkowanie wartości zadanych do znaków na pokrętkle regulacyjnym:

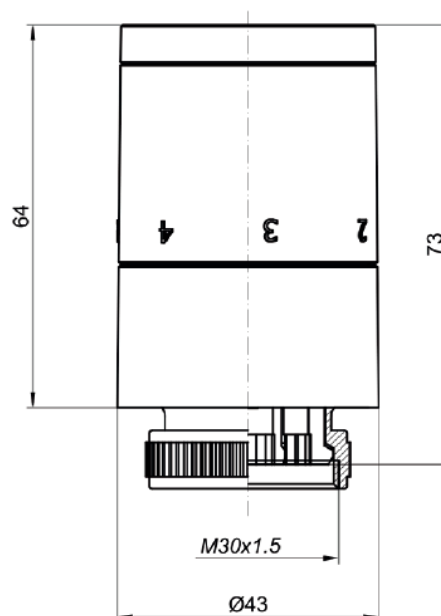
•	1	2	3	4	5	6
6°C	12°	16°	20°	24°C	28°	32°C

* Na życzenie klienta zakres regulacji temperatury może być ograniczony fabrycznie w zakresach od 6°C do 12°C i od 16°C do 32°C.



GŁOWICE PONY

GS.10 (gwint M30x1,5)



Przeznaczone do zaworów termostatycznych:

- Vario Term
- wkładki zaworowe w standardzie Heimeiera
- innych ze standardem M30x1,5

Kolor	Typ	Numer katalogowy	Cena
Biały	GS.10-06C	000M665A001	47 zł

Głowica może być wyposażona w zabezpieczenie antykradzieżowe oraz ograniczenie temperatury np. od 16°C.

W celu otrzymania oferty prosimy o kontakt z biurem lub z Doradcą Techniczno-Handlowym.

System zarządzania funkcjonujący w Vario Term w zakresie produkcji głowic termostatycznych zgodny jest z ISO 9001:2015 i potwierdzony certyfikatem SGS.

Na wszystkie głowice termostatyczne udzielamy 3 lata gwarancji.



GŁOWICE TRENDY

Głowica termostaticzna spełnia wymagania normy PN-EN 215:2020-01

Dane techniczne:

Zakres	8°C – 30°C* (16°C – 30°C)
Max. temp. otoczenia	50°C
Czas zamykania	16 min.
Wpływ różnicy ciśnień	< 1K
Histereza	0,3K
Wpływ temperatury wody	1,23K



Zastosowanie:

Głowica termostaticzna „Trendy” to grzejnikowy regulator temperatury o ekonomicznej konstrukcji.

Pozwala on utrzymać żądany komfort cieplny w pomieszczeniu uwzględniając jednocześnie zyski ciepła pochodzące z innych źródeł, np. zysk ciepła od ludzi, oświetlenia, nasłonecznienia.

Ze względu na swoją konstrukcję gwarantuje łatwość utrzymania czystości, przez co jest niezastąpiona w pomieszczeniach szpitalnych, sanatoryjnych, szkolnych itp.

Właściwości:

- Wbudowany niezawodny czujnik cieczowy
- Pokrętko regulacyjne z oznakowaniem cyfrowym nastaw
- Funkcja ochrony przed zamrożeniem instalacji (8°C na nastawie „*“)
- Cokół z tworzywa o wysokiej jakości, przystosowanego do pracy w podwyższonej temperaturze
- Korpus i pokrętko o wysokiej estetyce, wykonane z tworzywa ABS w kolorze białym
- Możliwość ograniczenia zakresu regulacji temperatury zarówno maksymalnej jak i minimalnej - patrz powyżej

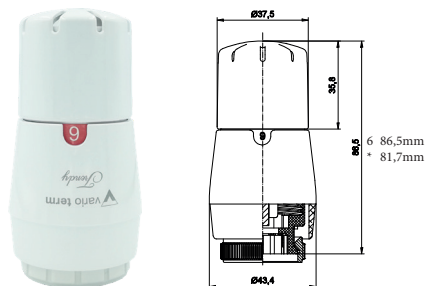
Przyporządkowanie wartości zadanych do znaków na pokrętku regulacyjnym:

•	1	2	3	4	5	6
8°C	12°	16°	20°	24°C	28°	30°C

* Na życzenie klienta zakres regulacji temperatury może być ograniczony fabrycznie w zakresach od 8°C do 12°C i od 16°C do 30°C.

GŁOWICE TRENDY

GS.05 (gwint M30x1,5)

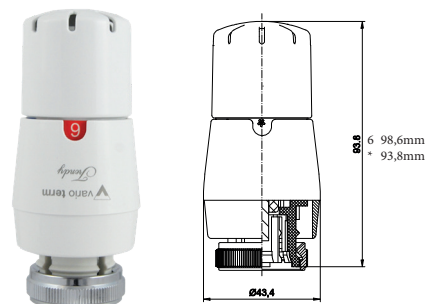


Przeznaczone do zaworów termostatycznych:

- Vario Term
- do wkładek zaworowych w standardzie Heimeiera
- innych ze standardem M30x1,5

Kolor	Typ	Numer katalogowy	Cena
Biały	GS.05-106C	000M651A101	43 zł

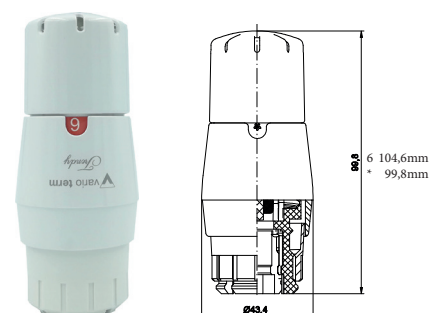
GS.06 (standard RTD)



Przeznaczone do zaworów i wkładek termostatycznych Danfoss w standardzie RTD

Kolor	Typ	Numer katalogowy	Cena
Biały	GS.06-106C	000M652A101	43 zł

GS.07 (standard Click)

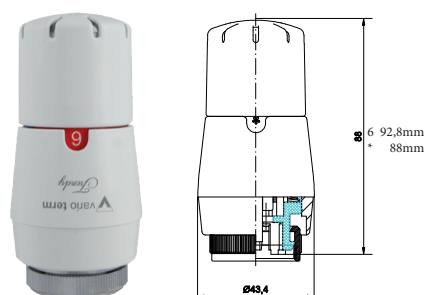


Przeznaczone do wkładek zaworowych typu Click:

- Oventrop
- Danfoss
- Brugman
- zaworów termostatycznych Danfoss o połączeniu RA-N
- innych typu click

Kolor	Typ	Numer katalogowy	Cena
Biały	GS.07-306C	000M653A301	49 zł

GS.08 (standard Vario)

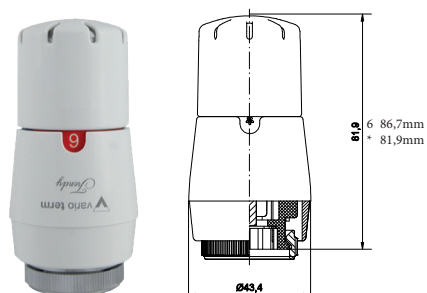


Przeznaczone do zaworów termostatycznych:

- Jafar
- Valvex
- Jan-K
- zawory termostatyczne Vario Term VFP i VFK
- Mera Pnecal od 1995 roku

Kolor	Typ	Numer katalogowy	Cena
Biały	GS.08-106C	000M654A101	43 zł

GHe.02 (gwint M28x1,5)



Przeznaczone do zaworów termostatycznych Herz i wkładki z gwintem M28x1,5

Kolor	Typ	Numer katalogowy	Cena
Biały	GHe.02-106C	000M655A101	43 zł

Każda głowica może być wyposażona w zabezpieczenie antykradzieżowe oraz ograniczenie temperatury np. od 16°C. W celu otrzymania oferty prosimy o kontakt z biurem lub z Doradcą Techniczno-Handlowym.

GŁOWICE VENUS

Głowica termostaticzna spełnia wymagania normy PN-EN 215:2020-01

Dane techniczne:

Zakres	8°C – 30°C* (16°C - 30°C)
Max. temperatura otoczenia	50°C
Czas zamykania	16 min.
Wpływ różnicy ciśnień	< 1K
Histereza	0,3K
Wpływ temperatury wody	1,23K



* OGRANICZENIE ZAKRESU REGULACJI TEMPERATURY

Na życzenie klienta zakres regulacji temperatury może być ograniczony fabrycznie zgodnie z wartościami podanymi na skali nastaw. Czynność tę klient może wykonać także we własnym zakresie. Aby zmienić maksymalną temperaturę głowicy, należy przy nastawie „*” za pomocą małego wkrętaka płaskiego wyjąć zapasowy trzpień blokujący osadzony w otworze o numerze „0” i włożyć go w inny otwór, np. o numerze „5” dla maksymalnej temperatury 24°C (zakres pracy głowicy od „*” do „4”). Aby zmienić minimalną temperaturę w pomieszczeniu od 16°C należy głowicę nastawić na nastawę „6”, a następnie za pomocą małego wkrętaka płaskiego wyjąć zapasowy trzpień blokujący osadzony w otworze o numerze „0” i włożyć go w otwór o numerze „2”- zakres pracy głowicy od „2” do „6”.



Zastosowanie:

Głowica termostaticzna „Venus” to grzejnikowy regulator temperatury o nowoczesnym, ergonomicznym kształcie. Pozwala on utrzymać żądany komfort cieplny w pomieszczeniu uwzględniając jednocześnie zyski ciepła pochodzące z innych źródeł, np. zysk ciepła od ludzi, oświetlenia, nasłonecznienia.

Ze względu na swoją konstrukcję gwarantuje łatwość utrzymania czystości, przez co jest niezastąpiona w pomieszczeniach szpitalnych, sanatoryjnych, szkolnych itp.

Właściwości:

- Niezawodny czujnik cieczowy
- Pokrętło regulacyjne z oznakowaniem cyfrowym
- Funkcja ochrony przed zamrożeniem instalacji (8°C na nastawie „*“)
- Korpus z wysokojakościowego tworzywa sztucznego oraz aluminium

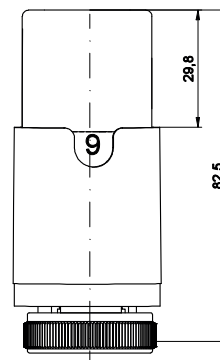
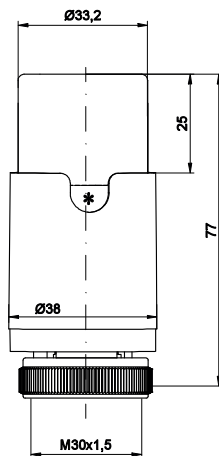
Przyporządkowanie wartości zadanych do znaków na pokrętle regulacyjnym:

•	1	2	3	4	5	6
8°C	12°	16°	20°	24°C	28°	30°C



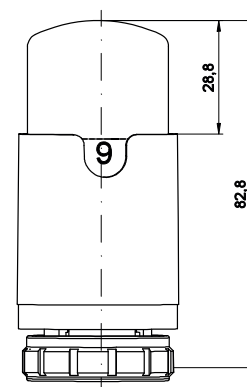
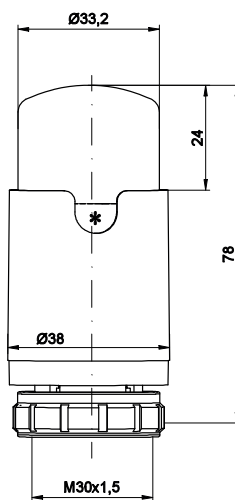
GŁOWICE VENUS

Venus I (gwint M30x1,5)



Kolor	Typ	Numer katalogowy	Cena
Biel - Chrom	GS.09-01C	000M642A001	52 zł
Chrom	GS.09-02C	000M642A002	104 zł
Biały	GS.09-06C	000M642A006	51 zł

Venus II (gwint M30x1,5)



Kolor	Typ	Numer katalogowy	Cena
Biel - Chrom	GS.09-101C	000M642A101	52 zł
Chrom	GS.09-102C	000M642A102	104 zł
Biały	GS.09-106C	000M642A106	51 zł

Główce „Venus I” oraz „Venus II” do zaworów termostatycznych Vario Term, Heimeier i innych (gwint M30x1,5, wkładki zaworowe w standardzie Heimeiera).



GŁOWICE PICCO

Głowica termostatyczna spełnia wymagania normy PN-EN 215:2020-01

Dane techniczne:

Zakres	8°C – 30°C* (16°C - 30°C)
Max. temperatura otoczenia	50°C
Czas zamykania	16 min.
Wpływ różnicy ciśnień	< 1K
Histereza	0,3K
Wpływ temperatury wody	1,23K



Zastosowanie:

Głowica termostatyczna „Picco” to grzejnikowy regulator temperatury o nowoczesnym, ergonomicznym kształcie. Pozwala on utrzymać żądany komfort cieplny w pomieszczeniu uwzględniając jednocześnie zyski ciepła pochodzące z innych źródeł, np. zysk ciepła od ludzi, oświetlenia, nasłonecznienia.

Ze względu na swoją konstrukcję gwarantuje łatwość utrzymania czystości, przez co jest niezastąpiona w pomieszczeniach szpitalnych, sanatoryjnych, szkolnych itp.

Właściwości:

- Niezawodny czujnik cieczowy
- Pokrętło regulacyjne z oznakowaniem cyfrowym
- Funkcja ochrony przed zamrożeniem instalacji (8°C na nastawie „*“)
- Korpus z wysokojakościowego tworzywa sztucznego oraz aluminium

Przyporządkowanie wartości zadanych do znaków na pokrętle regulacyjnym:

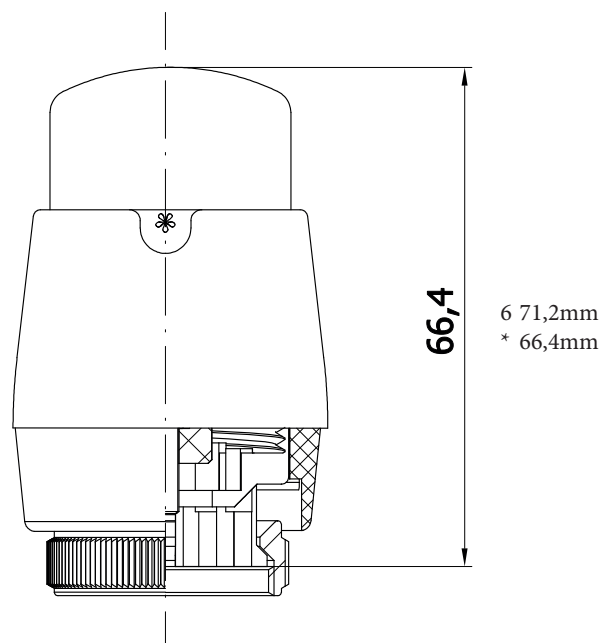
•	1	2	3	4	5	6
8°C	12°	16°	20°	24°C	28°	30°C

* Na życzenie klienta zakres regulacji temperatury może być ograniczony fabrycznie w zakresach od 8°C do 12°C i od 16°C do 30°C.



GŁOWICE PICCO

GS.02 (gwint M30x1,5)



Przeznaczone do zaworów termostatycznych firm: Vario Term, Heimeier i innych (gwint M30x1,5 - wkładki zaworowe w standardzie Heimeiera).

Kolory z terminem realizacji 1-7 dni

Nr	Kolor	Typ	Numer katalogowy	Cena
01	Biel - Chrom	GS.02-101P	000M660A101	68 zł
02	Chrom	GS.02-102P	000M660A102	116 zł
05	Grafit strukturalny	GS.02-105P	000M660A105	124 zł
06	Biały	GS.02-106P	000M660A106	68 zł
07	Antracyt / Grafit błyszczący	GS.02-107P	000M660A107	124 zł
12	Grafit metaliczny	GS.02-112P	000M660A112	124 zł
13	Czarny błyszczący	GS.02-113P	000M660A113	124 zł
14	Czarny strukturalny	GS.02-114P	000M660A114	124 zł
15	Ciemny grafit strukturalny	GS.02-115P	000M660A115	124 zł
19	Biały strukturalny	GS.02-119P	000M660A119	124 zł
21	Biały matowy	GS.02-121P	000M660A121	124 zł
24	Czarny matowy	GS.02-124P	000M660A124	124 zł

Kolory z terminem realizacji 4-6 tygodni

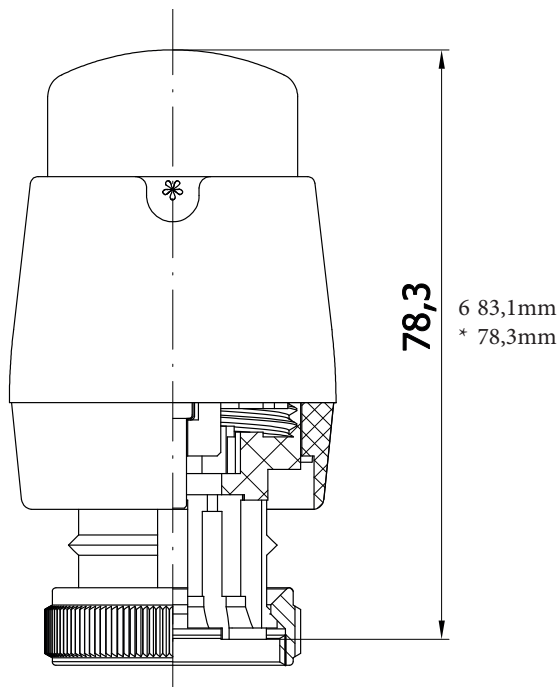
Nr	Kolor	Typ	Numer katalogowy	Cena
03	Satyna	GS.02-103P	000M660A103	130 zł
08	Nikiel szlifowany	GS.02-108P	000M660A108	130 zł
10	Piaskowy ciemny strukturalny	GS.02-110P	000M660A110	124 zł
11	Mosiądz antyczny	GS.02-111P	000M660A111	130 zł
17	Szary metalik	GS.02-117P	000M660A117	124 zł

Głowica może być wyposażona w zabezpieczenie antykradzieżowe oraz ograniczenie temperatury np. od 16°C. W celu otrzymania oferty prosimy o kontakt z biurem lub z Doradcą Techniczno-Handlowym.



GŁOWICE PICCO

GS.03 (standard RTD)



Przeznaczone do zaworów i wkładek termostacyjnych firmy Danfoss w standardzie RTD.

Kolory z terminem realizacji 1-7 dni

Nr	Kolor	Typ	Numer katalogowy	Cena
01	Biel - Chrom	GS.03-101P	000M661A101	68 zł
02	Chrom	GS.03-102P	000M661A102	116 zł
05	Grafit strukturalny	GS.03-105P	000M661A105	124 zł
06	Biały	GS.03-106P	000M661A106	68 zł
07	Antracyt / Grafit błyszczący	GS.03-107P	000M661A107	124 zł
12	Grafit metaliczny	GS.03-112P	000M661A112	124 zł
13	Czarny błyszczący	GS.03-113P	000M661A113	124 zł
14	Czarny strukturalny	GS.03-114P	000M661A114	124 zł
15	Ciemny grafit strukturalny	GS.03-115P	000M661A115	124 zł
19	Biały strukturalny	GS.03-119P	000M661A119	124 zł
21	Biały matowy	GS.03-121P	000M661A121	124 zł
24	Czarny matowy	GS.03-124P	000M661A124	124 zł

Kolory z terminem realizacji 4-6 tygodni

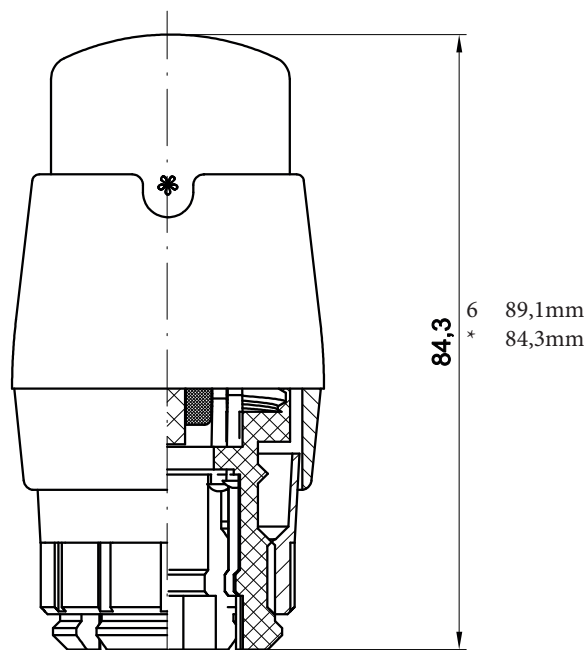
Nr	Kolor	Typ	Numer katalogowy	Cena
03	Satyna	GS.03-103P	000M661A103	130 zł
08	Nikiel szlifowany	GS.03-108P	000M661A108	130 zł
10	Piaskowy ciemny strukturalny	GS.03-110P	000M661A110	124 zł
11	Mosiądz antyczny	GS.03-111P	000M661A111	130 zł
17	Szary metalik	GS.03-117P	000M661A117	124 zł

Głowica może być wyposażona w zabezpieczenie antykradzieżowe oraz ograniczenie temperatury np. od 16°C. W celu otrzymania oferty prosimy o kontakt z biurem lub z Doradcą Techniczno-Handlowym.



GŁOWICE PICCO

GS.04 (standard Click, RA-N)



Przeznaczone do wkładek zaworowych Click firm: Oventrop, Danfoss, Brugman i zaworów termostatycznych Danfoss o połączeniu RA-N (Click).

Kolory z terminem realizacji 1-7 dni

Nr	Kolor	Typ	Numer katalogowy	Cena
01	Biel - Chrom	GS.04-101P	000M662A101	77 zł
02	Chrom	GS.04-102P	000M662A102	132 zł
05	Grafit strukturalny	GS.04-105P	000M662A105	140 zł
06	Biały	GS.04-106P	000M662A106	77 zł
07	Antracyt / Grafit błyszczący	GS.04-107P	000M662A107	140 zł
12	Grafit metaliczny	GS.04-112P	000M662A112	140 zł
13	Czarny błyszczący	GS.04-113P	000M662A113	140 zł
14	Czarny strukturalny	GS.04-114P	000M662A114	140 zł
15	Ciemny grafit strukturalny	GS.04-115P	000M662A115	140 zł
19	Biały strukturalny	GS.04-119P	000M662A119	140 zł
21	Biały matowy	GS.04-121P	000M662A121	140 zł
24	Czarny matowy	GS.04-124P	000M662A124	140 zł

Kolory z terminem realizacji 4-6 tygodni

Nr	Kolor	Typ	Numer katalogowy	Cena
03	Satyna	GS.04-103P	000M662A103	147 zł
08	Nikiel szlifowany	GS.04-108P	000M662A108	147 zł
10	Piaskowy ciemny strukturalny	GS.04-110P	000M662A110	140 zł
11	Mosiądz antyczny	GS.04-111P	000M662A111	147 zł
17	Szary metalik	GS.04-117P	000M662A117	140 zł

Głowica może być wyposażona w zabezpieczenie antykradzieżowe oraz ograniczenie temperatury np. od 16°C. W celu otrzymania oferty prosimy o kontakt z biurem lub z Doradcą Techniczno-Handlowym.



GŁOWICE PRESTIGE

Głowica termostatyczna spełnia wymagania normy PN-EN 215:2020-01

Dane techniczne:

Zakres	8°C – 30°C* (16°C - 30°C)
Max. temperatura otoczenia	50°C
Czas zamykania	16 min.
Wpływ różnicy ciśnień	< 1K
Histereza	0,3K
Wpływ temperatury wody	1,23K



Zastosowanie:

Głowica termostatyczna „Prestige” to grzejnikowy regulator temperatury o nowoczesnym, ergonomicznym kształcie. Pozwala on utrzymać żądany komfort cieplny w pomieszczeniu uwzględniając jednocześnie zyski ciepła pochodzące z innych źródeł, np. zysk ciepła od ludzi, oświetlenia, nasłonecznienia.

Ze względu na swoją konstrukcję gwarantuje łatwość utrzymania czystości, przez co jest niezastąpiona w pomieszczeniach szpitalnych, sanatoryjnych, szkolnych itp.

Właściwości:

- Niezawodny czujnik cieczowy
- Pokrętko regulacyjne z oznakowaniem cyfrowym
- Funkcja ochrony przed zamrożeniem instalacji (8°C na nastawie „*“)
- Korpus z wysokojakościowego tworzywa sztucznego oraz aluminium

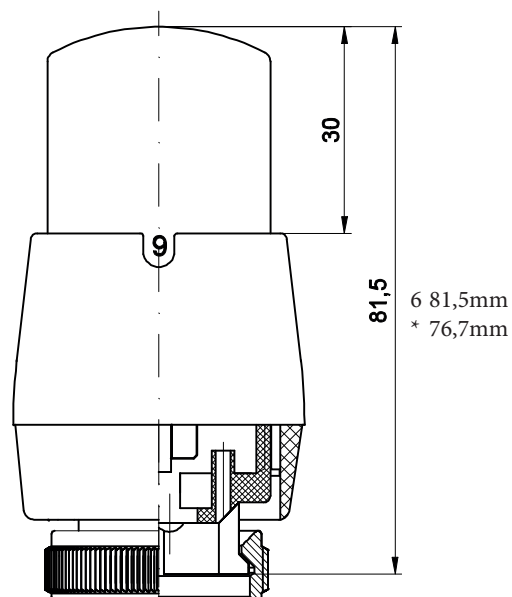
Przyporządkowanie wartości zadanych do znaków na pokrętkle regulacyjnym:

•	1	2	3	4	5	6
8°C	12°	16°	20°	24°C	28°	30°C

* Na życzenie klienta zakres regulacji temperatury może być ograniczony fabrycznie w zakresach od 8°C do 12°C i od 16°C do 30°C.

GŁOWICE PRESTIGE

GS.02 (gwint M30x1,5)



Przeznaczone do zaworów termostatycznych firm: Vario Term, Heimeier i innych (gwint M30x1,5 - wkładki zaworowe w standardzie Heimeiera).

Kolory z terminem realizacji 1-7 dni

Nr	Kolor	Typ	Numer katalogowy	Cena
01	Biel - Chrom	GS.02-01C	000M636A001	53 zł
02	Chrom	GS.02-02C	000M636A002	101 zł
05	Grafit strukturalny	GS.02-05C	000M636A005	109 zł
06	Biały	GS.02-06C	000M636A006	52 zł
07	Antracyt / Grafit błyszczący	GS.02-07C	000M636A007	109 zł
12	Grafit metaliczny	GS.02-12C	000M636A012	109 zł
13	Czarny błyszczący	GS.02-13C	000M636A013	109 zł
14	Czarny strukturalny	GS.02-14C	000M636A014	109 zł
15	Ciemny grafit strukturalny	GS.02-15C	000M636A015	109 zł
19	Biały strukturalny	GS.02-19C	000M636A019	109 zł
21	Biały matowy	GS.02-21C	000M636A021	109 zł
24	Czarny matowy	GS.02-24C	000M636A024	109 zł

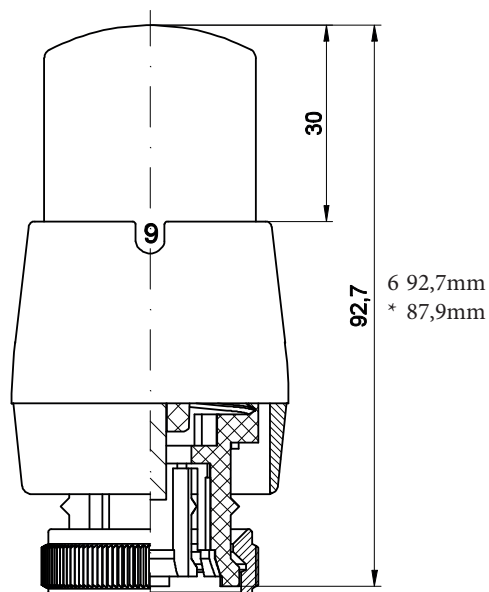
Kolory z terminem realizacji 4-6 tygodni

Nr	Kolor	Typ	Numer katalogowy	Cena
03	Satyna	GS.02-03C	000M636A003	115 zł
08	Nikiel szlifowany	GS.02-08C	000M636A008	115 zł
10	Piaskowy ciemny strukturalny	GS.02-10C	000M636A010	109 zł
11	Mosiądz antyczny	GS.02-11C	000M636A011	115 zł
17	Szary metalik	GS.02-17C	000M636A017	109 zł

Głowica może być wyposażona w zabezpieczenie antykradzieżowe oraz ograniczenie temperatury np. od 16°C. W celu otrzymania oferty prosimy o kontakt z biurem lub z Doradcą Techniczno-Handlowym.

GŁOWICE PRESTIGE

GS.03 (standard RTD)



Przeznaczone do zaworów i wkładek termostatycznych firmy Danfoss w standardzie RTD.

Kolory z terminem realizacji 1-7 dni

Nr	Kolor	Typ	Numer katalogowy	Cena
01	Biel - Chrom	GS.03-01C	000M637A001	53 zł
02	Chrom	GS.03-02C	000M637A002	101 zł
05	Grafit strukturalny	GS.03-05C	000M637A005	109 zł
06	Biały	GS.03-06C	000M637A006	52 zł
07	Antracyt / Grafit błyszczący	GS.03-07C	000M637A007	109 zł
12	Grafit metaliczny	GS.03-12C	000M637A012	109 zł
13	Czarny błyszczący	GS.03-13C	000M637A013	109 zł
14	Czarny strukturalny	GS.03-14C	000M637A014	109 zł
15	Ciemny grafit strukturalny	GS.03-15C	000M637A015	109 zł
19	Biały strukturalny	GS.03-19C	000M637A019	109 zł
21	Biały matowy	GS.03-21C	000M637A021	109 zł
24	Czarny matowy	GS.03-24C	000M637A024	109 zł

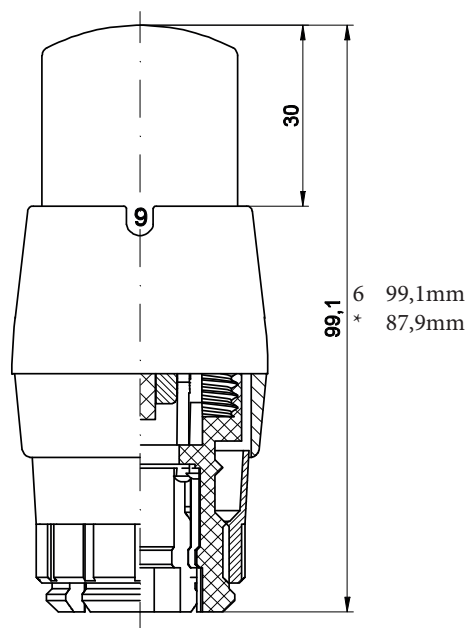
Kolory z terminem realizacji 4-6 tygodni

Nr	Kolor	Typ	Numer katalogowy	Cena
03	Satyna	GS.03-03C	000M637A003	115 zł
08	Nikiel szlifowany	GS.03-08C	000M637A008	115 zł
10	Piaskowy ciemny strukturalny	GS.03-10C	000M637A010	109 zł
11	Mosiądz antyczny	GS.03-11C	000M637A011	115 zł
17	Szary metalik	GS.03-17C	000M637A017	109 zł

Głowica może być wyposażona w zabezpieczenie antykradzieżowe oraz ograniczenie temperatury np. od 16°C. W celu otrzymania oferty prosimy o kontakt z biurem lub z Doradcą Techniczno-Handlowym.

GŁOWICE PRESTIGE

GS.04 (standard Click, RA-N)



Przeznaczone do wkładek zaworowych Click firm: Oventrop, Danfoss, Brugman i zaworów termostacyjnych Danfoss o połączeniu RA-N (click).

Kolory z terminem realizacji 1-7 dni

Nr	Kolor	Typ	Numer katalogowy	Cena
01	Biel - Chrom	GS.04-101C	000M638A101	60 zł
02	Chrom	GS.04-102C	000M638A102	115 zł
05	Grafit strukturalny	GS.04-105C	000M638A105	123 zł
06	Biały	GS.04-106C	000M638A106	59 zł
07	Antracyt / Grafit błyszczący	GS.04-107C	000M638A107	123 zł
12	Grafit metaliczny	GS.04-112C	000M638A112	123 zł
13	Czarny błyszczący	GS.04-113C	000M638A113	123 zł
14	Czarny strukturalny	GS.04-114C	000M638A114	123 zł
15	Ciemny grafit strukturalny	GS.04-115C	000M638A115	123 zł
19	Biały strukturalny	GS.04-119C	000M638A119	123 zł
21	Biały matowy	GS.04-121C	000M638A121	123 zł
24	Czarny matowy	GS.04-124C	000M638A124	123 zł

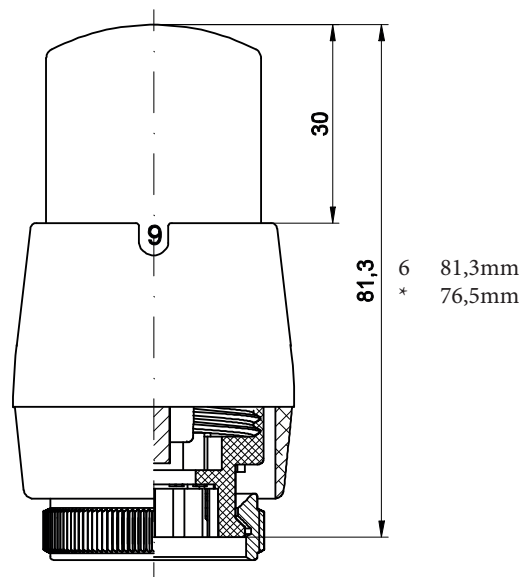
Kolory z terminem realizacji 4-6 tygodni

Nr	Kolor	Typ	Numer katalogowy	Cena
03	Satyna	GS.04-103C	000M638A103	130 zł
08	Nikiel szlifowany	GS.04-108C	000M638A108	130 zł
10	Piaskowy ciemny strukturalny	GS.04-110C	000M638A110	123 zł
11	Mosiądz antyczny	GS.04-111C	000M638A111	130 zł
17	Szary metalik	GS.04-117C	000M638A117	123 zł

Głowica może być wyposażona w zabezpieczenie antykradzieżowe oraz ograniczenie temperatury np. od 16°C. W celu otrzymania oferty prosimy o kontakt z biurem lub z Doradcą Techniczno-Handlowym.

GŁOWICE PRESTIGE

GHe.01 (gwint M28x1,5)



Przeznaczone do zaworów termostatycznych firmy Herz i wkładki z gwintem M28x1,5.

Kolory z terminem realizacji 1-7 dni

Nr	Kolor	Typ	Numer katalogowy	Cena
01	Biel - Chrom	GHe.01-01C	000M641A001	53 zł
02	Chrom	GHe.01-02C	000M641A002	101 zł
05	Grafit strukturalny	GHe.01-05C	000M641A005	109 zł
06	Biały	GHe.01-06C	000M641A006	52 zł
07	Antracyt / Grafit błyszczący	GHe.01-07C	000M641A007	109 zł
12	Grafit metaliczny	GHe.01-12C	000M641A012	109 zł
13	Czarny błyszczący	GHe.01-13C	000M641A013	109 zł
14	Czarny strukturalny	GHe.01-14C	000M641A014	109 zł
15	Ciemny grafit strukturalny	GHe.01-15C	000M641A015	109 zł
19	Biały strukturalny	GHe.01-19C	000M641A019	109 zł
21	Biały matowy	GHe.01-21C	000M641A021	109 zł
24	Czarny matowy	GHe.01-24C	000M641A024	109 zł

Kolory z terminem realizacji 4-6 tygodni

Nr	Kolor	Typ	Numer katalogowy	Cena
03	Satyna	GHe.01-03C	000M641A003	115 zł
08	Nikiel szlifowany	GHe.01-08C	000M641A008	115 zł
10	Piaskowy ciemny strukturalny	GHe.01-10C	000M641A010	109 zł
11	Mosiądz antyczny	GHe.01-11C	000M641A011	115 zł
17	Szary metalik	GHe.01-17C	000M641A017	109 zł

Głowica może być wyposażona w zabezpieczenie antykradzieżowe oraz ograniczenie temperatury np. od 16°C. W celu otrzymania oferty prosimy o kontakt z biurem lub z Doradcą Techniczno-Handlowym.

KOLORYSTYKA

Wyprodukujemy głowice termostaticzne oraz zawory
w dowolnym kolorze z palety kolorów RAL

Aktualnie na rynku instalacyjno-sanitarnym pojawia się coraz więcej
wariacji kolorystycznych grzejników dekoracyjnych

Staramy się być elastyczni, aby spełniać potrzeby naszych Klientów

Nieustannie szukamy nowych kolorów
i kształtów dla naszych produktów



**MALUJEMY W KOLORZE
TWOJEGO GRZEJNIKA**

GŁOWICE TUCAN

Głowica termostatyczna spełnia wymagania normy PN-EN 215:2020-01

DANE TECHNICZNE:

Zakres	6°C – 32°C* (16°C - 32°C)
Max. temperatura otoczenia	50°C
Czas zamykania	16 min.
Wpływ różnicy ciśnień	< 1K
Histereza	0,3K
Wpływ temperatury wody	1,23K



Zastosowanie:

Głowica termostatyczna „Tucan” to grzejnikowy regulator temperatury o nowoczesnym, ergonomicznym kształcie. Pozwala on utrzymać żądany komfort ciepły w pomieszczeniu uwzględniając jednocześnie zyski ciepła pochodzące z innych źródeł, np. zysk ciepła od ludzi, oświetlenia, nasłonecznienia. Ze względu na swoją konstrukcję gwarantuje łatwość utrzymania czystości, przez co jest niezastąpiona w pomieszczeniach itp.

Właściwości:

- Niezawodny czujnik cieczowy
- Pokrętko regulacyjne z oznakowaniem cyfrowym
- Funkcja ochrony przed zamrożeniem instalacji (6°C na nastawie „*“)
- Korpus z wysokojakościowego tworzywa
- Ułatwienie w zachowaniu czystości głowicy termostatycznej „Tucan”
- Ustawianie nastawy temperatury jest intuicyjne
- Projekt głowicy jest pomocny dla osób o różnej sprawności sensorycznej ze względu na charakterystyczny „click” na danych nastawach
- Głowica nie zmienia wysokości w trakcie regulacji temperatury

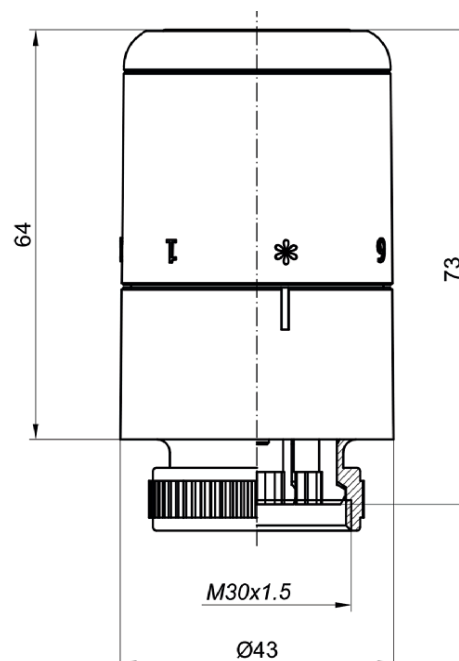
Przyporządkowanie wartości zadanych do znaków na pokrętkle regulacyjnym:

•	1	2	3	4	5	6
6°C	12°	16°	20°	24°C	28°	32°C

* Na życzenie klienta zakres regulacji temperatury może być ograniczony fabrycznie w zakresach od 6°C do 12°C i od 16°C do 32°C.

GŁOWICE TUCAN

GS.10 (gwint M30x1,5)



Przeznaczone do zaworów termostatycznych firm: Vario Term, Heimeier i innych (gwint M30x1,5 - wkładki zaworowe w standardzie Heimeiera).

Kolory z terminem realizacji 1-7 dni

Nr	Kolor	Typ	Numer katalogowy	Cena
01	Biel - Chrom	GS.10-101C	000M665A101	131 zł
02	Chrom	GS.10-102C	000M665A102	131 zł
05	Grafit strukturalny	GS.10-105C	000M665A105	131 zł
06	Biały	GS.10-106C	000M665A106	131 zł
07	Antracyt / Grafit błyszczący	GS.10-107C	000M665A107	131 zł
12	Grafit metaliczny	GS.10-112C	000M665A112	131 zł
13	Czarny błyszczący	GS.10-113C	000M665A113	131 zł
14	Czarny strukturalny	GS.10-114C	000M665A114	131 zł
15	Ciemny grafit strukturalny	GS.10-115C	000M665A115	131 zł
19	Biały strukturalny	GS.10-119C	000M665A119	131 zł
21	Biały matowy	GS.10-121C	000M665A121	131 zł
24	Czarny matowy	GS.10-124C	000M665A124	131 zł

Kolory z terminem realizacji 4-6 tygodni

Nr	Kolor	Typ	Numer katalogowy	Cena
03	Satyna	GS.10-103C	000M665A103	139 zł
08	Nikiel szlifowany	GS.10-108C	000M665A108	139 zł
10	Piaskowy ciemny strukturalny	GS.10-110C	000M665A110	131 zł
11	Mosiądz antyczny	GS.10-111C	000M665A111	139 zł
17	Szary metalik	GS.10-117C	000M665A117	131 zł

Głowica może być wyposażona w zabezpieczenie antykradzieżowe oraz ograniczenie temperatury np. od 16°C. W celu otrzymania oferty prosimy o kontakt z biurem lub z Doradcą Techniczno-Handlowym.

GŁOWICE Z CZUJNIKIEM PRZYLGOWYM

CONTACT



Głowica termostatyczna „Contact” przystosowana jest do współpracy z zaworami grzejnikowymi oraz wkładkami zaworowymi o podłączeniu M30x1,5. Element pomiaru temperatury (czujnik) znajduje się poza częścią regulacyjną, a ich połączenie jest realizowane poprzez specjalną kapilarę. Wykorzystuje się przy ogrzewaniu podłogowym.

Kolor	Numer katalogowy	Cena
Biały	000M657A006	161 zł

Dane techniczne:

Zakres	25°C – 70°C
Czas zamykania	16 min.
Wpływ różnicy ciśnień	< 1K
Długość kapilary	2 metry

Zastosowanie:

Głowica termostatyczna typu „Contact” to grzejnikowy regulator temperatury stosowany do regulacji temperatury wody użytkowej, stałej regulacji temperatury na zasilaniu w przypadku zintegrowanych systemów ogrzewania podłogowego oraz w systemach ogrzewania nadmuchiowego jako regulator temperatury powietrza. W przypadku wykorzystania głowicy typu „Contact” w zintegrowanych systemach ogrzewania podłogowego, wielkość ogrzewanej powierzchni uzależniona jest od zaworu termostatycznego i wielkości jego przepływu.

Element pomiaru temperatury (czujnik) znajduje się poza częścią regulacyjną, a ich połączenie jest realizowane poprzez specjalną kapilarę.

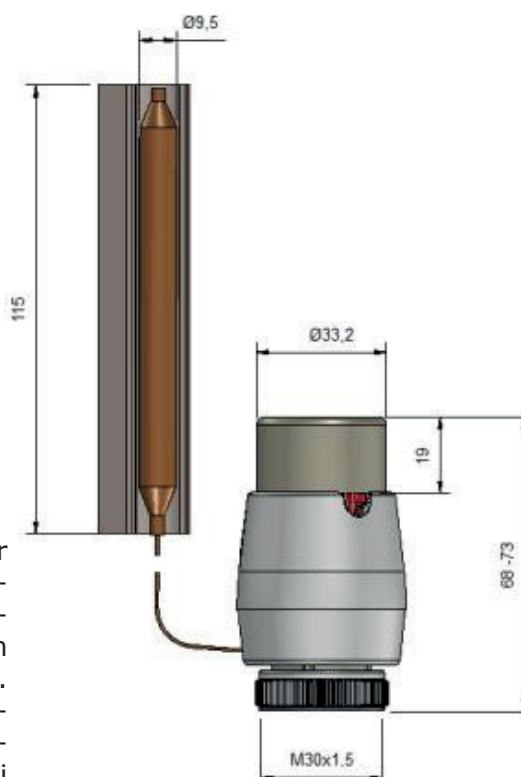
Głowica termostatyczna typu „Contact” przystosowana jest do współpracy z zaworami grzejnikowymi oraz wkładkami zaworowymi o podłączeniu M30x1,5.

Montaż:

W celu zapewnienia poprawnej pracy, element pomiaru temperatury (czujnik) głowicy powinien być zamontowany wraz z oprawą, która posiada duży współczynnik przewodności, do przewodów rurowych za pomocą obejm, aby zapewnić prawidłowy przepływ ciepła.

Wszystkie czynności instalacyjne wykonujemy przy ustawieniu głowicy na nastawie „70”.

Głowica może być wyposażona w zabezpieczenie antykradzieżowe. W celu otrzymania oferty prosimy o kontakt z biurem lub z Doradcą Techniczno-Handlowym.



GŁOWICE Z CZUJNIKIEM ODDALONYM

DISTANT

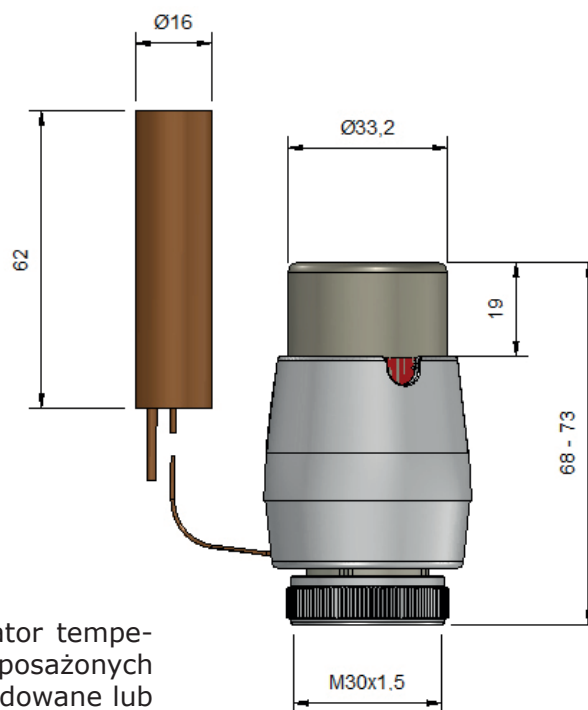
Głowica termostatyczna „Distant” przystosowana jest do współpracy z zaworami grzejnikowymi oraz wkładkami zaworowymi o podłączeniu M30x1,5. Element pomiaru temperatury (czujnik) znajduje się poza częścią regulacyjną, a ich połączenie jest realizowane poprzez specjalną kapilarę.



Kolor	Numer katalogowy	Cena
Biały	000M658A006	155 zł

Dane techniczne:

Zakres	8°C – 30°C
Max. temp. otoczenia	50°C
Czas zamykania	16 min.
Wpływ różnicy ciśnień	< 1K
Długość kapilary	2 metry



Zastosowanie:

Głowica termostatyczna typu „Distant” to grzejnikowy regulator temperatury stosowany do regulacji temperatury pomieszczeń wyposażonych w grzejniki kanałowe bądź gdy urządzenie grzewcze jest zabudowane lub zasłonięte. Element pomiaru temperatury (czujnik) znajduje się poza częścią regulacyjną, a ich połączenie jest realizowane poprzez specjalną kapilarę.

Głowica termostatyczna typu „Distant” przystosowana jest do współpracy z zaworami grzejnikowymi oraz wkładkami zaworowymi o podłączeniu M30x1,5.

Montaż:

W celu zapewnienia poprawnej pracy, element pomiaru temperatury (czujnik) głowicy powinien być zamontowany na ścianie wewnętrznej pomieszczenia w taki sposób, aby umożliwić swobodny przepływ powietrza wokół czujnika.

Głowicę montujemy w pozycji pionowej, a wszystkie czynności instalacyjne wykonujemy przy ustawieniu głowicy na nastawie „6”.

Zalecenia:

Po sezonie grzewczym zaleca się nastawić głowicę termostatyczną na nastawę „6”.

Przyporządkowanie wartości zadanych do znaków na pokrętle regulacyjnym:

•	1	2	3	4	5	6
8°C	12°	16°	20°	24°C	28°	30°C

ZAWORY

Dane techniczne	
Temperatura pracy	max. 120°C
Ciśnienie robocze	max. 1 bar
Różnica ciśnień	0,06 MPa
Gwint montażowy głowicy	M30x1,5



Zastosowanie:

Termostatyczne zawory grzejnikowe „SFP15” (prosty) i „SFK15” (kątowy) przeznaczone są do montażu w układach instalacji centralnego ogrzewania z wymuszonym obiegiem czynnika grzewczego o temperaturze nie przekraczającej 393K (120°C) i różnicy ciśnień nie przekraczającej 0,06 MPa.

Podstawowe cechy konstrukcyjne:

W zaworze zaprojektowano 8 nastaw regulacji wstępnej oznaczonych na pierścieniu nastawczym od 1,2 do 7 oraz PP. Istnieje także możliwość tzw. międzynastaw, które znajdują się między poszczególnymi cyframi od 1 do 7. Czynność nastawcza polega na przestawieniu, za pomocą specjalnego kluczyka, tulei regulacyjnej na żądaną nastawę wg podziałki znajdującej się na tym kluczyku.

Wymiary wg PN-EN 215 Annex A (Table A.2 - Series F)

System zarządzania funkcjonujący w Vario Term w zakresie produkcji zaworów termostatycznych zgodny jest z ISO 9001:2015 i potwierdzony certyfikatem SGS.

Na termostatyczne zawory grzejnikowe udzielamy 3-letniej gwarancji.



ZAWORY

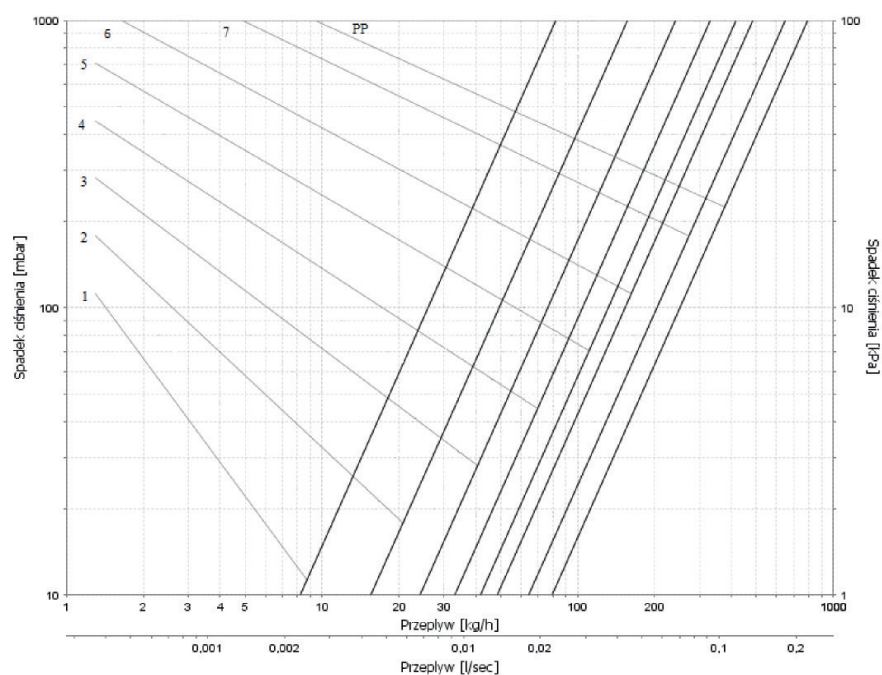
Ustawienie wstępne i odpowiadające im wartości współczynników przepływu KV

Dla SFP15 / SFK15 (Kv [m³/h] – obliczeniowy (nominalny) współczynnik przepływu)

PP- pełen przepływ

Wszystkie zawory posiadają 8 nastaw wstępnych regulacji przepływu.

Istnieje możliwość zamówienia specjalnych śrubunków, dłuższych od nominalnego o 5, 10 i 15 mm (ważne przy remontach starych instalacji).



Nastawa wstępna

Nastawa	1	2	3	4	5	6	7	PP
Kv	0,08	0,15	0,24	0,32	0,41	0,48	0,64	0,79
Tolerancja	±10%							

Dla SFP10 (Kv [m³/h] – obliczeniowy (nominalny) współczynnik przepływu)

Nastawa wstępna

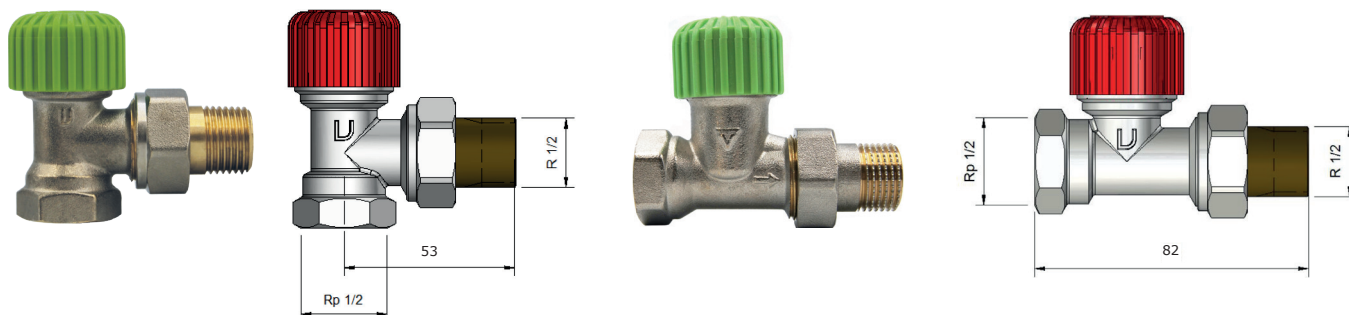
Nastawa	1	2	3	4	5	6	7	PP
Kv	0,04	0,08	0,11	0,14	0,18	0,24	0,44	0,58
Tolerancja	±10%							

Najwyższa dopuszczalna temperatura wody grzewczej	393K (120°C)
Histeresa	0,3K
Wpływ różnicy ciśnienia	< 1K
Wpływ temperatury wody grzewczej	1,23K
Czas zamknięcia	16 min.
Odporność głowicy na przegrzanie	313K (40°C)
Temperatura transportu	253 K ÷ 313 K (-20° ÷ +40°C)



ZAWORY INSTALACYJNE

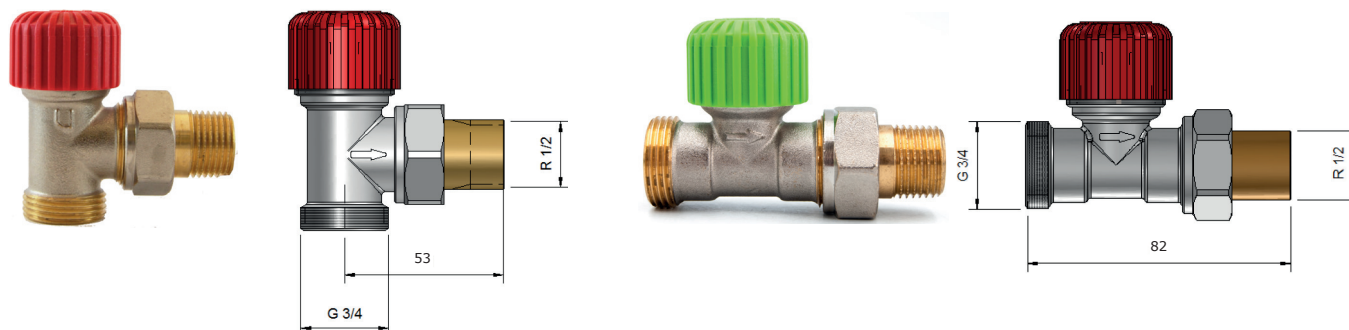
SFP15 / SFK15, 1/2"x1/2"



Zawór termostatyczny prosty „SFP 15” lub kątowy „SFK 15”. GW 1/2” / GZ 1/2”, gwint montażowy głowicy termostatycznej M30x1,5. Posiada nastawę wstępną. Kluczyk nastawczy KN-01 jest w zestawie.

Kolor	Typ	Numer katalogowy	Cena
Nikiel	Prosty	000M751A001	57 zł
Nikiel	Kątowy	000M752A001	57 zł

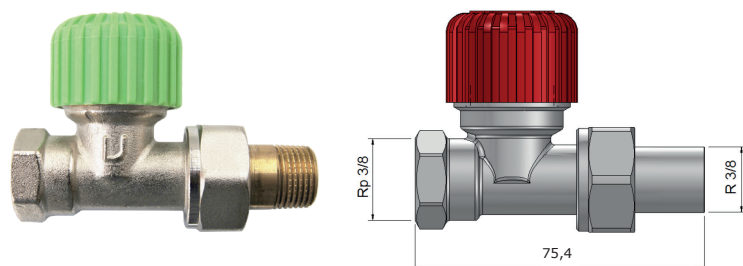
SFP / SFK (na PEX lub Cu), 1/2"x3/4"



Zawór termostatyczny prosty „SFP” lub kątowy „SFK”. GZ 1/2” / GZ 3/4”, gwint montażowy głowicy termostatycznej M30x1,5. Posiada wyjście na adaptory PEX / Cu (złączki nie wchodzą do ceny zaworu). Posiada nastawę wstępną. Kluczyk nastawczy KN-01 jest w zestawie.

Kolor	Typ	Numer katalogowy	Cena
Nikiel	Prosty	000M755A001	56 zł
Nikiel	Kątowy	000M756A001	56 zł

SFP10, 3/8"x3/8"

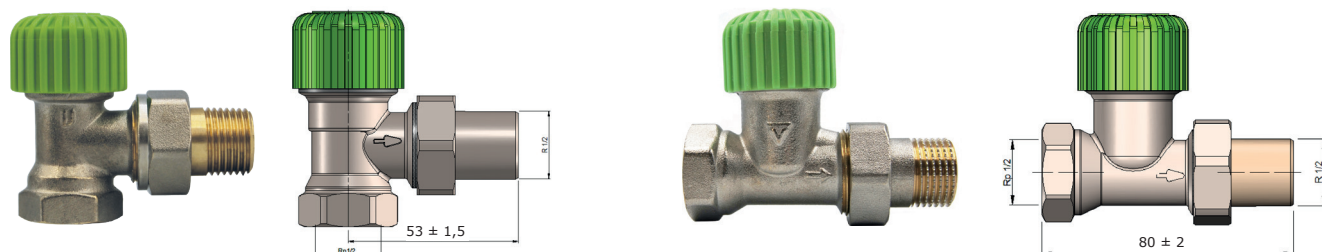


Zawór termostatyczny prosty „SFP10”, ekonomiczny, gwint montażowy głowicy termostatycznej M30x1,5. GW 3/8” / GZ 3/8”. Posiada nastawę wstępną. Kluczyk nastawczy KN-01 jest w zestawie.

Kolor	Typ	Numer katalogowy	Cena
Nikiel	Prosty	000M749A001	57 zł

ZAWORY INSTALACYJNE

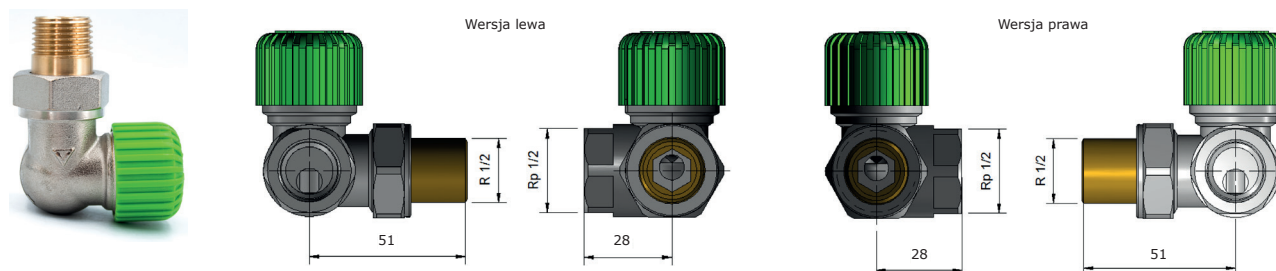
EFP / EFK, 1/2"x1/2"



Zawór termostacyjny kątowy „EFK” lub prosty „EFP” ekonomiczny, gwint montażowy głowicy termostacyjnej M30x1,5. GW 1/2” / GZ 1/2”. Posiada nastawę wstępną. Realizowana jest przy pomocy klucza płaskiego (wartości nastaw nadrukowane są na wkładce zaworu).

Kolor	Typ	Numer katalogowy	Cena
Nikiel	Prosty	000M753A001	46 zł
Nikiel	Kątowy	000M754A001	46 zł

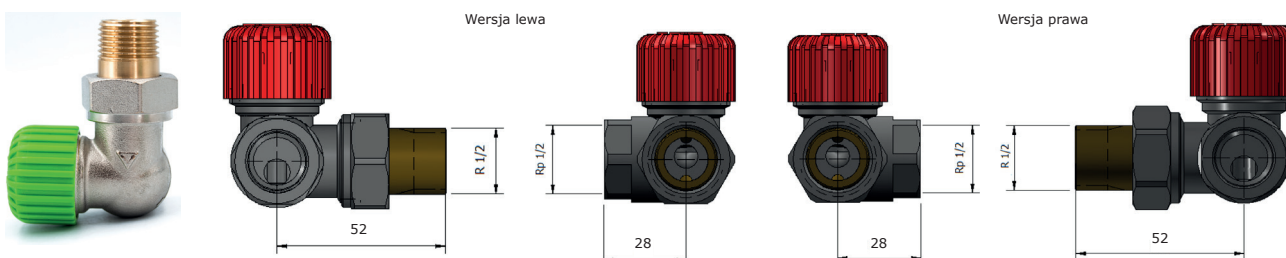
ARCUS, 1/2"x1/2"



Zawór termostacyjny „Arcus” osiowy lewy lub prawy. GW 1/2” / GZ 1/2”, gwint montażowy głowicy termostacyjnej M30x1,5. Wersja ekonomiczna. Bez nastawy wstępnej.

Kolor	Typ	Numer katalogowy	Cena
Nikiel	Prosty	000M772A101	62 zł
Nikiel	Kątowy	000M773A101	62 zł

MASTER, 1/2"x1/2"

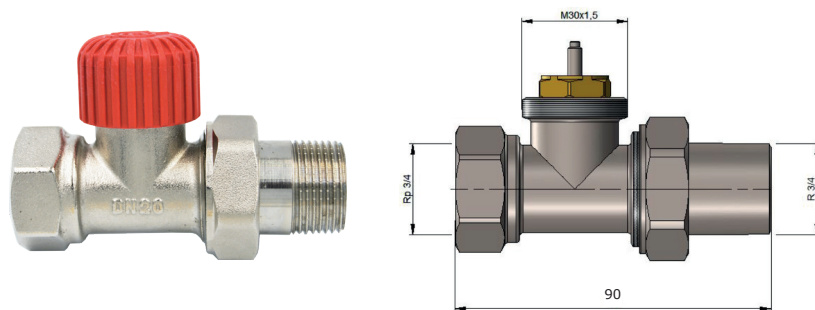


Zawór termostacyjny „Master” osiowy lewy lub prawy. GW 1/2” / GZ 1/2”, gwint montażowy głowicy termostacyjnej M30x1,5. Wersja ekonomiczna. Posiada nastawę wstępną. Kluczyk nastawczy KN-01 jest w zestawie.

Kolor	Typ	Numer katalogowy	Cena
Nikiel	Prosty	000M772A001	66 zł
Nikiel	Kątowy	000M773A001	66 zł

ZAWORY INSTALACYJNE

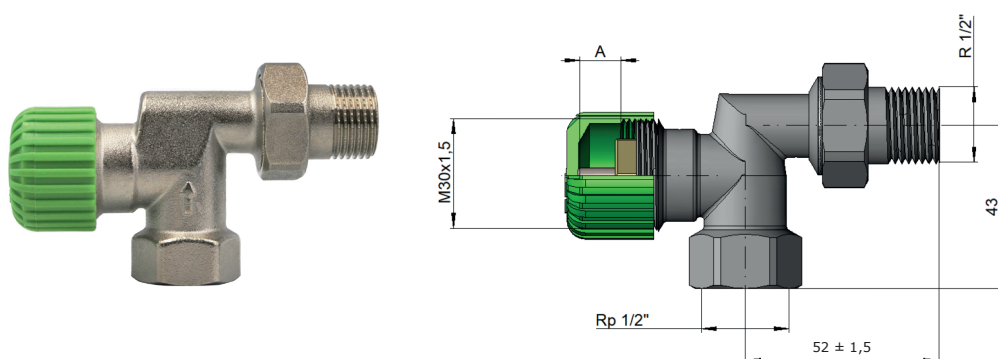
FP20, 3/4" x 3/4"



Zawór termostatyczny „FP20” prosty. Gwint montażowy głowicy termostatycznej M30x1,5. GW 3/4" / GZ 3/4". Bez nastawy wstępnej.

Kolor	Typ	Numer katalogowy	Cena
Nikiel	Prosty	000M621A002	90 zł

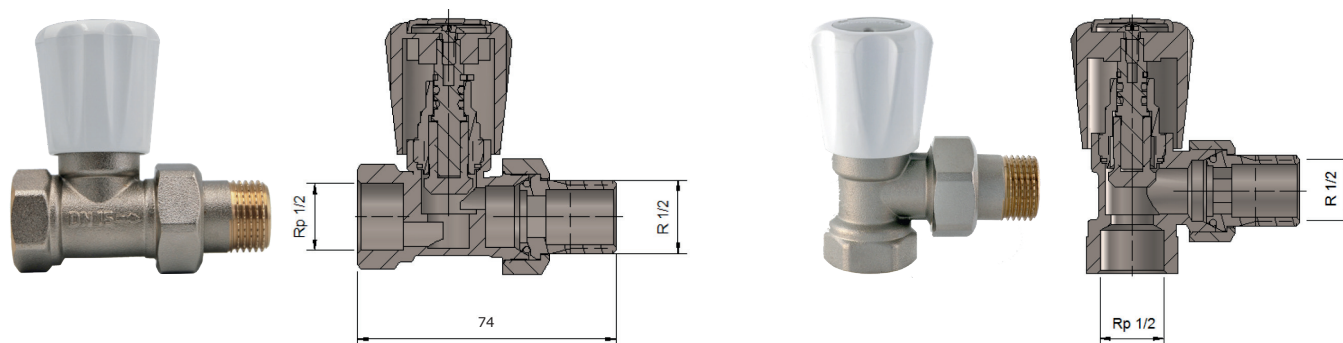
AXI, 1/2" x 1/2"



Zawór „Axi” termostatyczny aksjalny GW 1/2" / GZ 1/2", przeznaczony do grzejników bocznozasilanych. Umożliwia skierowanie głowicy równoległe do grzejnika. Gwint montażowy głowicy termostatycznej M30x1,5. Bez nastawy wstępnej.

Kolor	Typ	Numer katalogowy	Cena
Nikiel	Prosty	02.13.01	56 zł

SWING 2, 1/2" x 1/2"

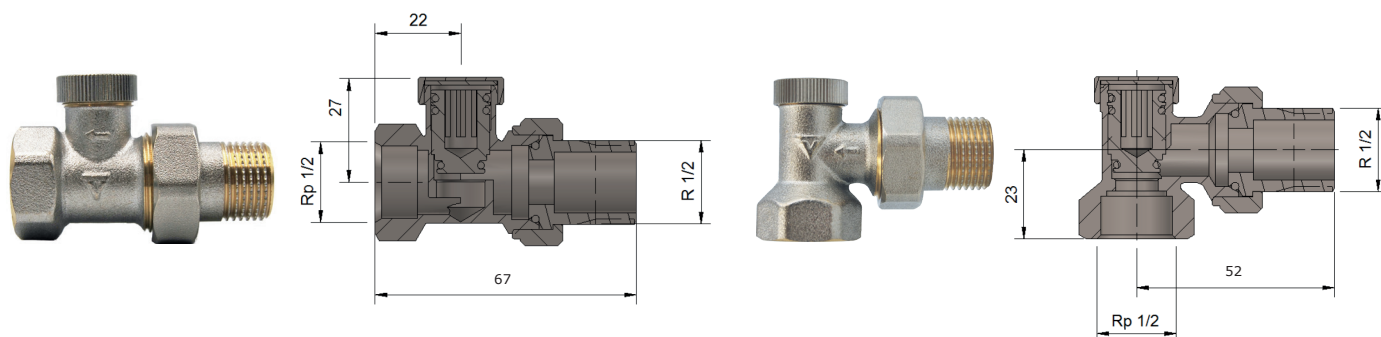


Zawór regulacyjny „Swing 2” kątowy lub prosty. Duża średnica przepływu. GW 1/2" / GZ 1/2". Po-krętko regulacyjne zabezpieczone osłoną z tworzywa.

Kolor	Typ	Numer katalogowy	Cena
Nikiel	Prosty	000M869A0001	33 zł
Nikiel	Kątowy	000M870A0001	33 zł

ZAWORY INSTALACYJNE

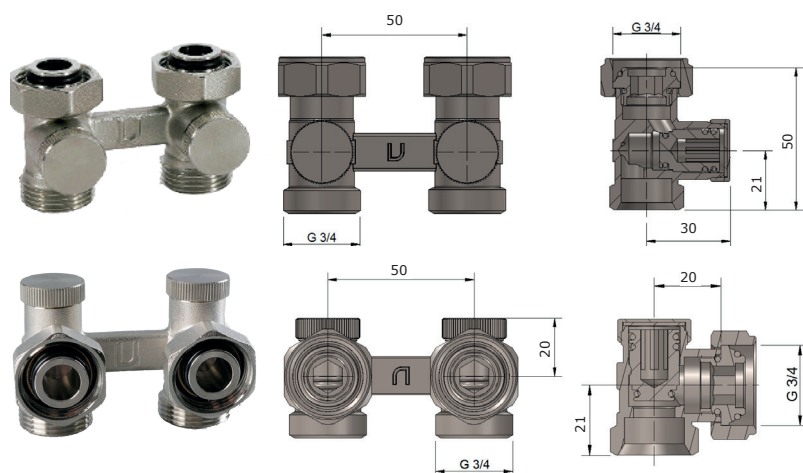
FP / FK, 1/2"x1/2"



Zawór odcinający prosty „FP” lub kątowy „FK”. GW 1/2” / GZ 1/2”.

Kolor	Typ	Numer katalogowy	Cena
Nikiel	Prosty	000M869A002	22 zł
Nikiel	Kątowy	000M870A002	22 zł

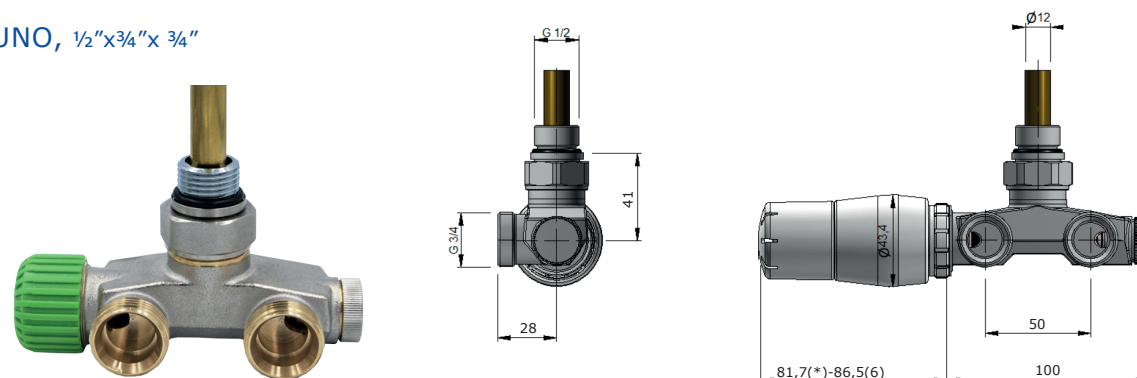
TYPU V, 3/4"x3/4"



Zawór „Typu V” dwururowy przyłączeniowy GW 3/4” / GZ 3/4”, kątowy lub prosty. Rozstaw podłączenia 50mm.

Kolor	Typ	Nypel	Numer katalogowy	Cena
Nikiel	Prosty	-	000M856A001	52 zł
Nikiel	Prosty	+	000M856A001(NY)	60 zł
Nikiel	Kątowy	-	000M855A001	52 zł
Nikiel	Kątowy	+	000M855A001(NY)	60 zł

UNO, 1/2"x3/4"x3/4"



Przyłącze „Uno” prawe z rurką zanurzeniową. GZ 1/2” x GZ 3/4”. Rozstaw podłączenia do instalacji o rozstawie 50 mm. Wersja ekonomiczna. Nastawa jest regulowana zaworem powrotnym.

Kolor	Typ	Numer katalogowy	Cena
Nikiel	Prawy	000M858A001	166 zł

ZESTAWY EKONOMICZNE

ECON



Głowica	Typ głowicy	Wersja	Numer katalogowy	Cena
Trendy	GS.05-106C	Prosty	EGS05106C/FP	98 zł
Trendy	GS.05-106C	Kątowy	EGS05106C/FK	98 zł
Pony	GS.10-06C	Prosty	EGS1006C/FP	102 zł
Pony	GS.10-06C	Kątowy	EGS1006C/FK	102 zł
Venus II	GS.09-106C	Prosty	EGS09106C/FP	110 zł
Venus II	GS.09-106C	Kątowy	EGS09106C/FK	110 zł
Prestige	GS.02-06C	Prosty	EGS0206C/FP	107 zł
Prestige	GS.02-06C	Kątowy	EGS0206C/FK	107 zł
Prestige	GS.02-01C	Prosty	EGS0201C/FP	110 zł
Prestige	GS.02-01C	Kątowy	EGS0201C/FK	110 zł

Zestaw instalacyjny „Econ”, wersja kątowa lub prosta, GW ½” / GZ ½”.

W zestawie:

1x zawór termostatyczny „EFK” lub „EFP”

1x zawór odcinający „FK” lub „FP”

1x głowica termostatyczna „Trendy” / „Pony” / „Venus II” / „Prestige”

2x rozetka maskująca Ø25 mm

Zawór wyposażony w ekonomiczną nastawę wstępną.

ARCUS



Głowica	Typ głowicy	Wersja	Numer katalogowy	Cena
Trendy	GS.05-106C	Lewy	ARGS05106C/L	127 zł
Trendy	GS.05-106C	Prawy	ARGS05106C/P	127 zł
Pony	GS.10-06C	Lewy	ARGS1006C/L	131 zł
Pony	GS.10-06C	Prawy	ARGS1006C/P	131 zł
Venus II	GS.09-106C	Lewy	ARGS09106C/L	136 zł
Venus II	GS.09-106C	Prawy	ARGS09106C/P	136 zł
Prestige	GS.02-06C	Lewy	ARGS0206C/L	135 zł
Prestige	GS.02-06C	Prawy	ARGS0206C/P	135 zł
Prestige	GS.02-01C	Lewy	ARGS0201C/L	136 zł
Prestige	GS.02-01C	Prawy	ARGS0201C/P	136 zł

Zestaw instalacyjny „Arcus”, wersja osiowa lewa lub prawa, GW ½” / GZ ½”.

W zestawie:

1x zawór termostatyczny „Arcus”

1x zawór odcinający „FK” lub „FP”

1x głowica termostatyczna „Trendy” / „Pony” / „Venus II” / „Prestige”

2x rozetka maskująca Ø25 mm

DO KAŻDEGO ZESTAWU ROZETKI MASKUJĄCE GRATIS!

30





ZESTAWY EKONOMICZNE

AXI EKONOMICZNY



Głowica	Typ głowicy	Wersja	Numer katalogowy	Cena
Trendy	GS.05-106C	Aksjalny	AXIGS05106C	134 zł
Pony	GS.10-06C	Aksjalny	AXIGS1006C	138 zł
Venus II	GS.09-106C	Aksjalny	AXIGS09106C	145 zł
Prestige	GS.02-06C	Aksjalny	AXIGS0206C	144 zł
Prestige	GS.02-01C	Aksjalny	AXIGS0201C	145 zł

Zestaw instalacyjny „Axi Ekonomiczny”, wersja aksjalna, GW 1/2" / GZ 1/2".

W zestawie:

- 1x zawór grzejnikowy „Axi”
- 1x zawór odcinający „FK”
- 1x głowica termostatyczna „Trendy” / „Pony” / „Venus II” / „Prestige”
- 2x rozetka maskująca Ø25 mm

SWING 2



Kolor	Wersja	Numer katalogowy	Cena
Nikiel	Kątowy	ZI00/RFK	47 zł
Nikiel	Prosty	ZI00/RFP	47 zł

Zestaw regulacyjny „Swing 2” wersja kątowa lub prosta GW 1/2" / GZ 1/2".

W zestawie:

- 1x zawór grzejnikowy „EFK” lub „EFP”
- 1x zawór odcinający „FK” lub „FP”
- 2x rozetka maskująca Ø25 mm

SIMPLE



Kolor	Wersja	Numer katalogowy	Cena
Nikiel	Kątowy	SI00/EFK	66 zł
Nikiel	Prosty	SI00/EFP	66 zł

Zestaw regulacyjny „Simple” wersja kątowa lub prosta GW 1/2" / GZ 1/2".

W zestawie:

- 1x zawór grzejnikowy „EFK” lub „EFP”
- 1x zawór odcinający „FK” lub „FP”
- 2x rozetka maskująca Ø25 mm

W zestawie jest dodawane pokrętko do manualnej regulacji zaworu termostatycznego. W razie potrzeby pokrętko można odkręcić i w jej miejsce wkręcić jedną z głowic termostatycznych z odpowiednim podejściem.



ZESTAWY STANDARDOWE

STANDARD



Głowica	Typ głowicy	Wersja	Numer katalogowy	Cena
Trendy	GS.05-106C	Prosty	STGS05106C/FP	121 zł
Trendy	GS.05-106C	Kątowy	STGS05106C/FK	121 zł
Pony	GS.10-06C	Prosty	STGS1006C/FP	126 zł
Pony	GS.10-06C	Kątowy	STGS1006C/FK	126 zł
Venus II	GS.09-106C	Prosty	STGS09106C/FP	134 zł
Venus II	GS.09-106C	Kątowy	STGS09106C/FK	134 zł
Prestige	GS.02-06C	Prosty	STGS0206C/FP	131 zł
Prestige	GS.02-06C	Kątowy	STGS0206C/FK	131 zł
Prestige	GS.02-01C	Prosty	STGS0201C/FP	134 zł
Prestige	GS.02-01C	Kątowy	STGS0201C/FK	134 zł

Zestaw instalacyjny „Standard”, wersja kątowa lub prosta, GW ½” / GZ ½”.

W zestawie:

- 1x zawór termostatyczny „SFK 15” lub „SFP 15”
- 1x zawór odcinający „FK” lub „FP”
- 1x głowica termostatyczna „Pony” / „Trendy” / „Venus II” / „Prestige”
- 2x rozетка maskująca Ø25 mm

Zawór wyposażony w nastawę wstępną.

MASTER



Głowica	Typ głowicy	Wersja	Numer katalogowy	Cena
Trendy	GS.05-106C	Lewy	MAGS05106C/L	131 zł
Trendy	GS.05-106C	Prawy	MAGS05106C/P	131 zł
Pony	GS.10-06C	Lewy	MAGS1006C/L	136 zł
Pony	GS.10-06C	Prawy	MAGS1006C/P	136 zł
Venus II	GS.09-106C	Lewy	MAGS09106C/L	139 zł
Venus II	GS.09-106C	Prawy	MAGS09106C/P	139 zł
Prestige	GS.02-06C	Lewy	MAGS0206C/L	138 zł
Prestige	GS.02-06C	Prawy	MAGS0206C/P	138 zł
Prestige	GS.02-01C	Lewy	MAGS0201C/L	139 zł
Prestige	GS.02-01C	Prawy	MAGS0201C/P	139 zł

Zestaw instalacyjny „Master”, wersja osiowa lewa lub prawa, GW ½” / GZ ½”.

W zestawie:

- 1x zawór termostatyczny „Master”
- 1x zawór odcinający „FK”
- 1x głowica termostatyczna „Pony” / „Trendy” / „Venus II” / „Prestige”
- 2x rozетка maskująca Ø25 mm

Zawór wyposażony w nastawę wstępną.

DO KAŻDEGO ZESTAWU ROZETKI MASKUJĄCE GRATIS!



ZESTAWY STANDARDOWE

VERSO



Głowica	Typ głowicy	Wersja	Numer katalogowy	Cena
Trendy	GS.05-106C	Lewy	VEGS05106CFK/L	163 zł
Trendy	GS.05-106C	Prawy	VEGS05106CFK/P	163 zł
Pony	GS.10-06C	Lewy	VEGS1006CFK/L	167 zł
Pony	GS.10-06C	Prawy	VEGS1006CFK/P	167 zł
Venus II	GS.09-106C	Lewy	VEGS09106CFK/L	173 zł
Venus II	GS.09-106C	Prawy	VEGS09106CFK/P	173 zł
Prestige	GS.02-01C	Lewy	VEGS0201CFK/L	173 zł
Prestige	GS.02-01C	Prawy	VEGS0201CFK/P	173 zł
Prestige	GS.02-06C	Lewy	VEGS0206CFK/L	173 zł
Prestige	GS.02-06C	Prawy	VEGS0206CFK/P	173 zł

Zestaw instalacyjny „Verso” do połączeń z systemami PEX, wersja osiowa lewa lub prawa, GW 1/2" / GZ 1/2".



W zestawie:

- 1x zawór termostatyczny „VERSO”
- 1x zawór odcinający „FK”
- 1x głowica termostatyczna „Trendy” / „Pony” / „Prestige”
- 2x rozetka maskująca Ø25 mm
- 2x złączka 1/2" PEX

Zestaw posiada nastawę wstępną.

UNO



Głowica	Typ głowicy	Wersja	Numer katalogowy	Cena
Trendy	GS.05-106C	Prawy	UNGS05106CFK/P	207 zł
Pony	GS.10-06C	Prawy	UNGS1006CFK/P	212 zł
Prestige	GS.02-06C	Prawy	UNGS0206CFK/P	218 zł

Zestaw przyłączeniowy „Uno”, wersja prawa, GZ 1/2" x GZ 3/4". Rozstaw podłączenia do instalacji 50 mm.

W zestawie:

- 1x przyłączy „Uno”
- 1x rurka zanurzeniowa
- 1x głowica termostatyczna „Trendy” / „Pony” / „Prestige”
- 1x rozetka maskująca Ø16 mm



DLA ZESTAWÓW SERII STANDARD (POZA ZESTAWEM MASTER)*

JEST MOŻLIWOŚĆ DOBRANIA ZŁĄCZEK PEX DO ZAWORÓW.

PRZY ZAMÓWIENIU NALEŻY NA KOŃCU NUMERU KATALOGOWEGO DODAĆ (PEX).

PRZYKŁAD: STGS0201C/FK(PEX).

**ZŁĄCZKI DO ZESTAWU MASTER - STR 76 - „ZŁĄCZKA SKRĘCALNA GZ 1/2" x PEX”*

W ZESTAWACH VERSO ZŁĄCZKI SĄ WLICZONE W CENĘ.

ZESTAWY STANDARDOWE

TYPU V



Głowica	Gwint	Typ głowicy	Wersja	Nypel	Numer katalogowy	Cena
Trendy	M30x1,5	GS.05-106C	Prosty	+	PRNYGS05106C/FP	103 zł
Trendy	M30x1,5	GS.05-106C	Prosty	-	PRGS05106C/FP	93 zł
Trendy	M30x1,5	GS.05-106C	Kątowy	+	PRNYGS05106C/FK	103 zł
Trendy	M30x1,5	GS.05-106C	Kątowy	-	PRGS05106C/FK	93 zł



Głowica	Gwint	Typ głowicy	Wersja	Nypel	Numer katalogowy	Cena
Pony	M30x1,5	GS.10-06C	Prosty	+	PRNYGS1006C/FP	108 zł
Pony	M30x1,5	GS.10-06C	Prosty	-	PRGS1006C/FP	98 zł
Pony	M30x1,5	GS.10-06C	Kątowy	+	PRNYGS1006C/FK	108 zł
Pony	M30x1,5	GS.10-06C	Kątowy	-	PRGS1006C/FK	98 zł



Głowica	Gwint	Typ głowicy	Wersja	Nypel	Numer katalogowy	Cena
Trendy	Click	GS.07-306C	Prosty	+	PRNYGS07306C/FP	117 zł
Trendy	Click	GS.07-306C	Prosty	-	PRGS07306C/FP	106 zł
Trendy	Click	GS.07-306C	Kątowy	+	PRNYGS07306C/FK	117 zł
Trendy	Click	GS.07-306C	Kątowy	-	PRGS07306C/FK	106 zł



Głowica	Gwint	Typ głowicy	Wersja	Nypel	Numer katalogowy	Cena
Venus II	M30x1,5	GS.09-106C	Prosty	+	PRNYGS09106C/FP	113 zł
Venus II	M30x1,5	GS.09-106C	Prosty	-	PRGS09106C/FP	103 zł
Venus II	M30x1,5	GS.09-106C	Kątowy	+	PRNYGS09106C/FK	113 zł
Venus II	M30x1,5	GS.09-106C	Kątowy	-	PRGS09106C/FK	103 zł

Zestaw instalacyjny „Typu V”, wersja kątowa lub prosta, GZ 3/4" / GW 3/4". Rozstaw podłączenia do instalacji 50 mm. Zawory są kompatybilne z grzejnikami dolnozasilanymi typu V.

W zestawie:

- 1x zawór przyłączeniowy dwururowy „Typu V”
- 1x głowica termostatyczna „Pony” / „Trendy” / „Venus II”
- 2x nypel redukcyjne (w wybranych zestawach „+”)
- 1x rozетка maskująca Ø16 mm

DO KAŻDEGO ZESTAWU ROZETKI MASKUJĄCE GRATIS!





ZESTAWY STANDARDOWE

TYPU V



Głowica	Gwint	Typ głowicy	Wersja	Nypel	Numer katalogowy	Cena
Prestige	M30x1,5	GS.02-06C	Prosty	+	PRNYGS0206C/FP	110 zł
Prestige	M30x1,5	GS.02-06C	Prosty	-	PRGS0206C/FP	100 zł
Prestige	M30x1,5	GS.02-06C	Kątowy	+	PRNYGS0206C/FK	110 zł
Prestige	M30x1,5	GS.02-06C	Kątowy	-	PRGS0206C/FK	100 zł



Głowica	Gwint	Typ głowicy	Wersja	Nypel	Numer katalogowy	Cena
Prestige	M30x1,5	GS.02-01C	Prosty	+	PRNYGS0201C/FP	113 zł
Prestige	M30x1,5	GS.02-01C	Prosty	-	PRGS0201C/FK	103 zł
Prestige	M30x1,5	GS.02-01C	Kątowy	+	PRNYGS0201C/FP	113 zł
Prestige	M30x1,5	GS.02-01C	Kątowy	-	PRGS0201C/FK	103 zł



Głowica	Gwint	Typ głowicy	Wersja	Nypel	Numer katalogowy	Cena
Prestige	Click	GS.04-106C	Prosty	+	PRNYGS04106C/FP	124 zł
Prestige	Click	GS.04-106C	Prosty	-	PRGS04106C/FP	113 zł
Prestige	Click	GS.04-106C	Kątowy	+	PRNYGS04106C/FK	124 zł
Prestige	Click	GS.04-106C	Kątowy	-	PRGS04106C/FK	113 zł



Głowica	Gwint	Typ głowicy	Wersja	Nypel	Numer katalogowy	Cena
Prestige	Click	GS.04-101C	Prosty	+	PRNYGS04101C/FP	128 zł
Prestige	Click	GS.04-101C	Prosty	-	PRGS04101C/FP	117 zł
Prestige	Click	GS.04-101C	Kątowy	+	PRNYGS04101C/FK	129 zł
Prestige	Click	GS.04-101C	Kątowy	-	PRGS04101C/FK	117 zł

Zestaw instalacyjny „Typu V”, wersja kątowa lub prosta, GZ 3/4" / GW 3/4". Rozstaw podłączenia do instalacji 50 mm. Zawory są kompatybilne z grzejnikami dolno-zasilanymi typu V.

W zestawie:

1x zawór przyłączeniowy dwururowy „Typu V”

1x głowica termostatyczna „Prestige”

2x nypel redukcyjne (w wybranych zestawach „+”)

1x rozetka maskująca Ø16 mm

Dla zestawów „TYPU V” serii Standard jest możliwość dobrania złączek na PEX do zaworów z gwintem do nich przystosowanym.

*Przy zamówieniu należy na końcu numeru katalogowego dodać (PEX).
Przykład: PRGS0506C/FP(PEX).*







Na zdjęciu umieszczony zestaw TWINS lewy

ZESTAWY INSTALACYJNE

DANE TECHNICZNE	8°C – 30°C* (16°C - 30°C)
Temperatura pracy	120°C
Ciśnienie nominalne	1MPa
Czynnik grzewczy	woda
Ciśnienie próbne	1.5 MPa
Nastawa wstępna	na wkładce zaworu odcinającego
Przyłącze grzejnikowe	G 3/4



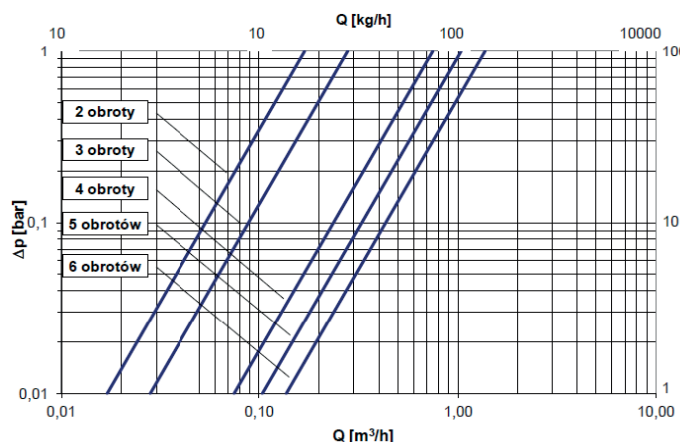
Dla bardziej wymagających użytkowników, którym zależy na dopasowaniu kolorystycznym armatury do grzejnika, przeznaczone są zestawy Eleganckie, w których większość zaworów ma nastawę.

Najwyższa kategoria produktów Vario Term to zestawy Ekskluzywne. Są to produkty najwyższej jakości, dedykowane do najdroższych grzejników ozdobnych. Dostępna jest dla nich pełna gama kolorów wraz z pokryciem lakierami strukturalnymi, możliwe są zamówienia również na kolory nietypowe, np. żółte, czerwone, zielone itp. Wyprodukujemy zestaw **ALL IN ONE** z armaturą dopasowaną kolorystycznie w dowolnym kolorze z palety RAL.

Sprawdź nasz katalog All In One



Diagram $\Delta p = f(Q)$
Obroty od 2 do 6
Przyłącza dwururowe proste i kątowe





ZESTAWY ELEGANCKIE

TYPU V ELEGANCKI



Zestaw przyłączeniowy „Typu V Elegancki”, wersja kątowna lub prosta, GW 3/4" / GZ 3/4".

W zestawie: zawór przyłączeniowy „Typu V”, głowica termostatyczna „Prestige” / „Picco”, 2 x nypel redukcyjne.

* Zestaw kolor 01: Głowica biały-chrom „Prestige” lub „Picco” z białym zaworem przyłączeniowym „Typu V”.

Kolory z terminem realizacji 1-7 dni

Nr	Kolor	Z głowicą PRESTIGE	Cena	Z głowicą PICCO	Cena
01	*Biały - Chrom	EPRNYGS0201C/FK, EPRNYGS0201C/FP	176 zł	EPRNYGS02101P/FK, EPRNYGS02101P/FP	213 zł
05	Grafit strukturalny	EPRNYGS0205C/FK, EPRNYGS0205C/FP	265 zł	EPRNYGS02105P/FK, EPRNYGS02105P/FP	302 zł
06	Biały	EPRNYGS0206C/FK, EPRNYGS0206C/FP	176 zł	EPRNYGS02106P/FK, EPRNYGS02106P/FP	213 zł
07	Antracyt / Grafit bł.	EPRNYGS0207C/FK, EPRNYGS0207C/FP	265 zł	EPRNYGS02107P/FK, EPRNYGS02107P/FP	302 zł
12	Grafit metaliczny	EPRNYGS0212C/FK, EPRNYGS0212C/FP	265 zł	EPRNYGS02112P/FK, EPRNYGS02112P/FP	302 zł
13	Czarny błyszczący	EPRNYGS0213C/FK, EPRNYGS0213C/FP	265 zł	EPRNYGS02113P/FK, EPRNYGS02113P/FP	302 zł
14	Czarny strukturalny	EPRNYGS0214C/FK, EPRNYGS0214C/FP	265 zł	EPRNYGS02114P/FK, EPRNYGS02114P/FP	302 zł
15	Ciemny grafit str.	EPRNYGS0215C/FK, EPRNYGS0215C/FP	265 zł	EPRNYGS02115P/FK, EPRNYGS02115P/FP	302 zł
19	Biały struktur.	EPRNYGS0219C/FK, EPRNYGS0219C/FP	265 zł	EPRNYGS02119P/FK, EPRNYGS02119P/FP	302 zł
21	Biały matowy	EPRNYGS0221C/FK, EPRNYGS0221C/FP	265 zł	EPRNYGS02121P/FK, EPRNYGS02121P/FP	302 zł
24	Czarny matowy	EPRNYGS0224C/FK, EPRNYGS0224C/FP	265 zł	EPRNYGS02124P/FK, EPRNYGS02124P/FP	302 zł

Kolory z terminem realizacji 4-6 tygodni

Nr	Kolor	Z głowicą PRESTIGE	Cena	Z głowicą PICCO	Cena
03	Satyna	EPRNYGS0203C/FK, EPRNYGS0203C/FP	300 zł	EPRNYGS02103P/FK, EPRNYGS02103P/FP	338 zł
08	Nikiel szlifowany	-	-	-	-
10	Piaskowy ciemny str.	EPRNYGS0210C/FK, EPRNYGS0210C/FP	265 zł	EPRNYGS02110P/FK, EPRNYGS02110P/FP	302 zł
11	Mosiądz antyczny	EPRNYGS0211C/FK, EPRNYGS0211C/FP	300 zł	EPRNYGS02111P/FK, EPRNYGS02111P/FP	338 zł
17	Szary metalik	EPRNYGS0217C/FK, EPRNYGS0217C/FP	265 zł	EPRNYGS02117P/FK, EPRNYGS02117P/FP	302 zł

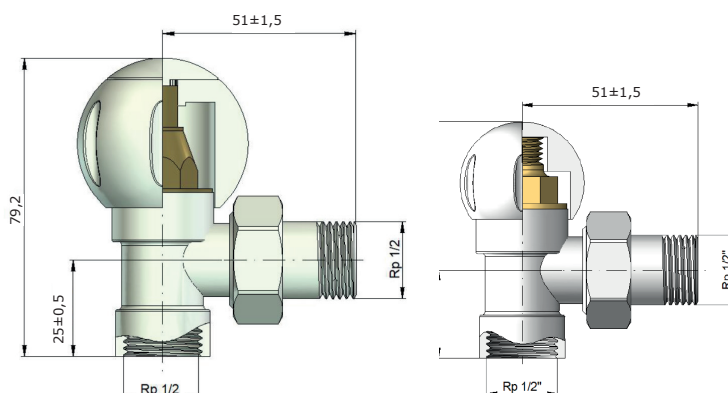
Dodatkowo jest możliwość dobrania złączek na PEX lub Cu do zaworów z gwintem do nich przystosowanym. Przy zamówieniu należy na końcu numeru katalogowego dodać (PEX) lub (Cu).

Przykład: EPRNYGS0221C/FK(Cu).

Złączki 2 szt (cena za komplet)	+44 zł (PEX lub Cu)	+46 zł (PEX lub Cu)	+52 zł (PEX lub Cu)
Kolor	Biel-chrom, Chrom, Biały 01, 02, 06	Lakiery Proszkowe 05, 07, 12, 13, 14, 15, 19, 21, 24	Pokrycia Galwaniczne 03, 08, 11

ZESTAWY ELEGANCKIE

BALL



Zestaw regulacyjny „Ball”, wersja kątowa, GW 1/2” / GZ 1/2”. Dedykowany do grzejników Retro.
W zestawie: zawór regulacyjny „Ball”, zawór odcinający „Ball”.

Kolory z terminem realizacji 1-7 dni

Nr	Kolor	Typ (kątowy)	Cena
02	Chrom	ZIB02/FK	213 zł
05	Grafit strukturalny	ZIB05/FK	252 zł
06	Biały	ZIB06/FK	213 zł
07	Antracyt / Grafit błyszczący	ZIB07/FK	252 zł
12	Grafit metaliczny	ZIB12/FK	252 zł
13	Czarny błyszczący	ZIB13/FK	252 zł
14	Czarny strukturalny	ZIB14/FK	252 zł
15	Ciemny grafit strukturalny	ZIB15/FK	252 zł
19	Biały strukturalny	ZIB19/FK	252 zł
21	Biały matowy	ZIB21/FK	252 zł
24	Czarny matowy	ZIB24/FK	252 zł

Kolory z terminem realizacji 4-6 tygodni

Nr	Kolor	Typ (kątowy)	Cena
03	Satyna	ZIB03/FK	292 zł
08	Nikiel szlifowany	ZIB08/FK	292 zł
10	Piaskowy ciemny strukturalny	ZIB10/FK	252 zł
11	Mosiądz antyczny	ZIB11/FK	292 zł
17	Szary metalik	ZIB17/FK	252 zł

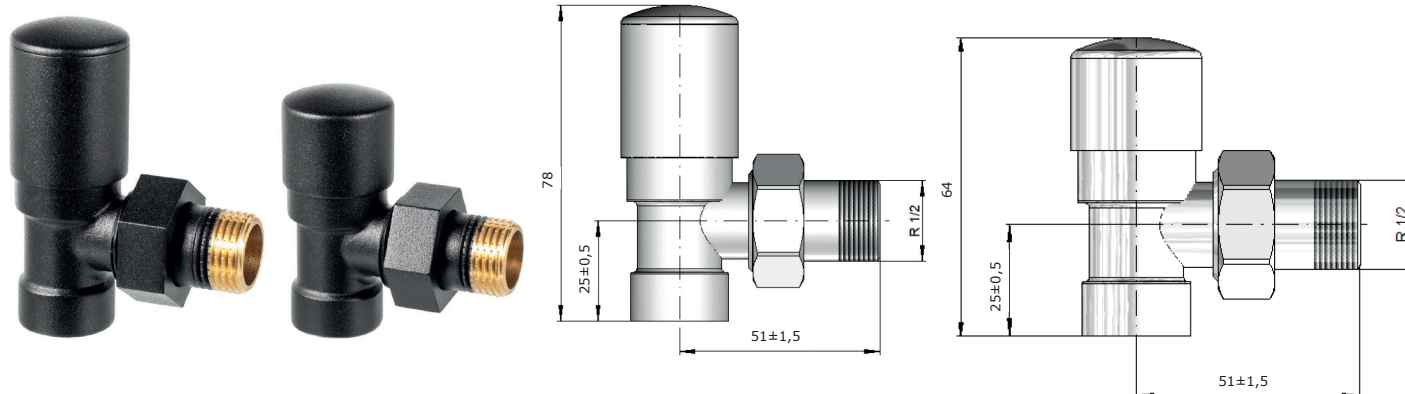
Dodatkowo jest możliwość dobrania złączek na PEX lub Cu do zaworów z gwintem do nich przystosowanym. Przy zamówieniu należy na końcu numeru katalogowego dodać (PEX) lub (Cu).

Przykład: ZIB17/FK(Cu).

Złączki 2 szt (cena za komplet)	+56 zł (PEX lub Cu)	+70 zł (PEX lub Cu)	+82 zł (PEX lub Cu)
Kolor	Biel-chrom, Chrom, Biały 01, 02, 06	Lakiery Proszkowe 05, 07, 12, 13, 14, 15, 19, 21, 24	Pokrycia Galwaniczne 03, 08, 11

ZESTAWY ELEGANCKIE

SWING



Zestaw regulacyjny „Swing”, wersja kątowa lub prosta, GW 1/2” / GZ 1/2”.
W zestawie: zawór regulacyjny „Swing”, zawór odcinający „Swing”.

Kolory z terminem realizacji 1-7 dni

Nr	Kolor	Typ (kątowy, prosty)	Cena
02	Chrom	ZIS02/FK, ZIS02/FP	172 zł
05	Grafit strukturalny	ZIS05/FK, ZIS05/FP	211 zł
06	Biały	ZIS06/FK, ZIS06/FP	172 zł
07	Antracyt / Grafit błyszczący	ZIS07/FK, ZIS07/FP	211 zł
12	Grafit metaliczny	ZIS12/FK, ZIS12/FP	211 zł
13	Czarny błyszczący	ZIS13/FK, ZIS13/FP	211 zł
14	Czarny strukturalny	ZIS14/FK, ZIS14/FP	211 zł
15	Ciemny grafit strukturalny	ZIS15/FK, ZIS15/FP	211 zł
19	Biały strukturalny	ZIS19/FK, ZIS19/FP	211 zł
21	Biały matowy	ZIS21/FK, ZIS21/FP	211 zł
24	Czarny matowy	ZIS24/FK, ZIS24/FP	211 zł

Kolory z terminem realizacji 4-6 tygodni

Nr	Kolor	Typ (kątowy, prosty)	Cena
03	Satyna	ZIS03/FK, ZIS03/FP	265 zł
08	Nikiel szlifowany	ZIS08/FK, ZIS08/FP	265 zł
10	Piaskowy ciemny strukturalny	ZIS10/FK, ZIS10/FP	211 zł
11	Mosiądz antyczny	ZIS11/FK, ZIS11/FP	265 zł
17	Szary metalik	ZIS17/FK, ZIS17/FP	211 zł

Dodatkowo jest możliwość dobrania złączek na PEX lub Cu do zaworów z gwintem do nich przystosowanym. Przy zamówieniu należy na końcu numeru katalogowego dodać (PEX) lub (Cu).

Przykład: ZIS11/FK(Cu).

Złączki 2 szt (cena za komplet)	+56 zł (PEX lub Cu)	+70 zł (PEX lub Cu)	+82 zł (PEX lub Cu)
Kolor	Biel-chrom, Chrom, Biały 01, 02, 06	Lakiery Proszkowe 05, 07, 12, 13, 14, 15, 19, 21, 24	Pokrycia Galwaniczne 03, 08, 11

ZESTAWY ELEGANCKIE

AXI ELEGANCKI



Zestaw termostatyczny „Axi Elegancki”, wersja aksjalna, GW 1/2" / GZ 1/2".

W zestawie: zawór termostatyczny „Axi”, zawór odcinający „FK”, głowica termostatyczna „Prestige” lub „Picco”.

Kolory z terminem realizacji 1-7 dni

Nr	Kolor	Z głowicą PRESTIGE	Cena	Z głowicą PICCO	Cena
01	Biel - Chrom	EAXIGS0201C	225 zł	EAXIGS02101P	262 zł
05	Grafit strukturalny	EAXIGS0205C	265 zł	EAXIGS02105P	302 zł
06	Biały	EAXIGS0206C	225 zł	EAXIGS02106P	262 zł
07	Antracyt / Grafit bł.	EAXIGS0207C	265 zł	EAXIGS02107P	302 zł
12	Grafit metaliczny	EAXIGS0212C	265 zł	EAXIGS02112P	302 zł
13	Czarny błyszczący	EAXIGS0213C	265 zł	EAXIGS02113P	302 zł
14	Czarny strukturalny	EAXIGS0214C	265 zł	EAXIGS02114P	302 zł
15	Ciemny grafit str.	EAXIGS0215C	265 zł	EAXIGS02115P	302 zł
19	Biały struktur.	EAXIGS0219C	265 zł	EAXIGS02119P	302 zł
21	Biały matowy	EAXIGS0221C	265 zł	EAXIGS02121P	302 zł
24	Czarny matowy	EAXIGS0224C	265 zł	EAXIGS02124P	302 zł

Kolory z terminem realizacji 4-6 tygodni

Nr	Kolor	Z głowicą PRESTIGE	Cena	Z głowicą PICCO	Cena
03	Satyna	EAXIGS0203C	304 zł	EAXIGS02103P	341 zł
08	Nikiel szlifowany	-	-	-	-
10	Piaskowy ciemny str.	EAXIGS0210C	265 zł	EAXIGS02110P	302 zł
11	Mosiądz antyczny	EAXIGS0211C	304 zł	EAXIGS02111P	341 zł
17	Szary metalik	EAXIGS0217C	265 zł	EAXIGS02117P	302 zł

Dodatkowo jest możliwość dobrania złączek na PEX lub Cu do zaworów z gwintem do nich przystosowanym. Przy zamówieniu należy na końcu numeru katalogowego dodać (PEX) lub (Cu).

Przykład: EAXIGS0224C(PEX).

Złączki 2 szt (cena za komplet)	+56 zł (PEX lub Cu)	+70 zł (PEX lub Cu)	+82 zł (PEX lub Cu)
Kolor	Biel-chrom, Chrom, Biały 01, 02, 06	Lakiery Proszkowe 05, 07, 12, 13, 14, 15, 19, 21, 24	Pokrycia Galwaniczne 03, 08, 11



ZESTAWY ELEGANCKIE

Z NASTAWĄ WSTĘPNĄ

MASTER



Zestaw termostatyczny „Master”, osiowy lewy lub prawy, GW 1/2” / GZ 1/2”.

W zestawie: zawór termostatyczny „Master”, zawór odcinający „FK”, głowica termostatyczna „Prestige” lub „Picco”.

Kolory z terminem realizacji 1-7 dni

Nr	Kolor	Z głowicą PRESTIGE	Cena	Z głowicą PICCO	Cena
01	Biel - Chrom	EMAGS0201CFK/L, EMAGS0201CFK/P	256 zł	EMAGS02101PFK/L, EMAGS02101PFK/P	293 zł
05	Grafit strukturalny	EMAGS0205CFK/L, EMAGS0205CFK/P	278 zł	EMAGS02105PFK/L, EMAGS02105PFK/P	315 zł
06	Biały	EMAGS0206CFK/L, EMAGS0206CFK/P	252 zł	EMAGS02106PFK/L, EMAGS02106PFK/P	289 zł
07	Antracyt / Grafit bł.	EMAGS0207CFK/L, EMAGS0207CFK/P	278 zł	EMAGS02107PFK/L, EMAGS02107PFK/P	315 zł
12	Grafit metaliczny	EMAGS0212CFK/L, EMAGS0212CFK/P	278 zł	EMAGS02112PFK/L, EMAGS02112PFK/P	315 zł
13	Czarny błyszczący	EMAGS0213CFK/L, EMAGS0213CFK/P	278 zł	EMAGS02113PFK/L, EMAGS02113PFK/P	315 zł
14	Czarny strukturalny	EMAGS0214CFK/L, EMAGS0214CFK/P	278 zł	EMAGS02114PFK/L, EMAGS02114PFK/P	315 zł
15	Ciemny grafit str.	EMAGS0215CFK/L, EMAGS0215CFK/P	278 zł	EMAGS02115PFK/L, EMAGS02115PFK/P	315 zł
19	Biały struktur.	EMAGS0219CFK/L, EMAGS0219CFK/P	278 zł	EMAGS02119PFK/L, EMAGS02119PFK/P	315 zł
21	Biały matowy	EMAGS0221CFK/L, EMAGS0221CFK/P	278 zł	EMAGS02121PFK/L, EMAGS02121PFK/P	315 zł
24	Czarny matowy	EMAGS0224CFK/L, EMAGS0224CFK/P	278 zł	EMAGS02124PFK/L, EMAGS02124PFK/P	315 zł

Kolory z terminem realizacji 4-6 tygodni

Nr	Kolor	Z głowicą PRESTIGE	Cena	Z głowicą PICCO	Cena
03	Satyna	EMAGS0203CFK/L, EMAGS0203CFK/P	330 zł	EMAGS02103PFK/L, EMAGS02103PFK/P	367 zł
08	Nikiel szlifowany	-	-	-	-
10	Piaskowy ciemny str.	EMAGS0210CFK/L, EMAGS0210CFK/P	278 zł	EMAGS02110PFK/L, EMAGS02110PFK/P	315 zł
11	Mosiądz antyczny	EMAGS0211CFK/L, EMAGS0211CFK/P	330 zł	EMAGS02111PFK/L, EMAGS02111PFK/P	367 zł
17	Szary metalik	EMAGS0217CFK/L, EMAGS0217CFK/P	278 zł	EMAGS02117PFK/L, EMAGS02117PFK/P	315 zł

Dodatkowo jest możliwość dobrania złączek na PEX lub Cu do zaworów z gwintem do nich przystosowanym. Przy zamówieniu należy na końcu numeru katalogowego dodać (PEX) lub (Cu).

Przykład: EMAGS10211CFK/L(PEX).

Złączki 2 szt (cena za komplet)	+56 zł (PEX lub Cu)	+70 zł (PEX lub Cu)	+82 zł (PEX lub Cu)
Kolor	Biel-chrom, Chrom, Biały 01, 02, 06	Lakiery Proszkowe 05, 07, 12, 13, 14, 15, 19, 21, 24	Pokrycia Galwaniczne 03, 08, 11



ZESTAWY ELEGANCKIE

Z NASTAWĄ WSTĘPNĄ

ELEGANT



Zestaw termostatyczny „Elegant”, kątowy lub prosty, GW 1/2" / GZ 1/2".

W zestawie: zawór termostatyczny „SFK” lub „SFP”, zawór odcinający „FK” lub „FP”, głowica termostatyczna „Prestige” lub „Picco”.

Kolory z terminem realizacji 1-7 dni

Nr	Kolor	Z głowicą PRESTIGE	Cena	Z głowicą PICCO	Cena
01	Biel - Chrom	ELGS0201C/FK, ELGS0201C/FP	224 zł	ELGS02101P/FK, ELGS02101P/FP	261 zł
05	Grafit strukturalny	ELGS0205C/FK, ELGS0205C/FP	260 zł	ELGS02105P/FK, ELGS02105P/FP	297 zł
06	Biały	ELGS0206C/FK, ELGS0206C/FP	224 zł	ELGS02106P/FK, ELGS02106P/FP	261 zł
07	Antracyt / Grafit bł.	ELGS0207C/FK, ELGS0207C/FP	260 zł	ELGS02107P/FK, ELGS02107P/FP	297 zł
12	Grafit metaliczny	ELGS0212C/FK, ELGS0212C/FP	260 zł	ELGS02112P/FK, ELGS02112P/FP	297 zł
13	Czarny błyszczący	ELGS0213C/FK, ELGS0213C/FP	260 zł	ELGS02113P/FK, ELGS02113P/FP	297 zł
14	Czarny strukturalny	ELGS0214C/FK, ELGS0214C/FP	260 zł	ELGS02114P/FK, ELGS02114P/FP	297 zł
15	Ciemny grafit str.	ELGS0215C/FK, ELGS0215C/FP	260 zł	ELGS02115P/FK, ELGS02115P/FP	297 zł
19	Biały strukturalny	ELGS0219C/FK, ELGS0219C/FP	260 zł	ELGS02119P/FK, ELGS02119P/FP	297 zł
21	Biały matowy	ELGS0221C/FK, ELGS0221C/FP	260 zł	ELGS02121P/FK, ELGS02121P/FP	297 zł
24	Czarny matowy	ELGS0224C/FK, ELGS0224C/FP	260 zł	ELGS02124P/FK, ELGS02124P/FP	297 zł

Kolory z terminem realizacji 4-6 tygodni

Nr	Kolor	Z głowicą PRESTIGE	Cena	Z głowicą PICCO	Cena
03	Satyna	ELGS0203C/FK, ELGS0203C/FP	313 zł	ELGS02103P/FK, ELGS02103P/FP	350 zł
08	Nikiel szlifowany	-	-	-	-
10	Piaskowy ciemny str.	ELGS0210C/FK, ELGS0210C/FP	260 zł	ELGS02110P/FK, ELGS02110P/FP	297 zł
11	Mosiądz antyczny	ELGS0211C/FK, ELGS0211C/FP	313 zł	ELGS02111P/FK, ELGS02111P/FP	350 zł
17	Szary metalik	ELGS0217C/FK, ELGS0217C/FP	260 zł	ELGS02117P/FK, ELGS02117P/FP	297 zł

Dodatkowo jest możliwość dobrania złączek na PEX lub Cu do zaworów z gwintem do nich przystosowanym. Przy zamówieniu należy na końcu numeru katalogowego dodać (PEX) lub (Cu).

Przykład: ELGS0207C/FK(PEX).

Złączki 2 szt (cena za komplet)	+56 zł (PEX lub Cu)	+70 zł (PEX lub Cu)	+82 zł (PEX lub Cu)
Kolor	Biel-chrom, Chrom, Biały 01, 02, 06	Lakiery Proszkowe 05, 07, 12, 13, 14, 15, 19, 21, 24	Pokrycia Galwaniczne 03, 08, 11



ZESTAWY ELEGANCKIE

ROYAL



Zestaw termostatyczny „Royal”, kątowy lub prosty, GW 1/2" / GZ 1/2".

W zestawie: zawór termostatyczny „Royal”, zawór odcinający „Royal”, głowica termostatyczna „Prestige” lub „Picco”.

Kolory z terminem realizacji 1-7 dni

Nr	Kolor	Z głowicą PRESTIGE	Cena	Z głowicą PICCO	Cena
02	Chrom	ROGS0202CFK, ROGS0202CFP	284 zł	ROGS02102PFK, ROGS02102PFP	321 zł
05	Grafit strukturalny	ROGS0205CFK, ROGS0205CFP	312 zł	ROGS02105PFK, ROGS02105PFP	349 zł
06	Biały	ROGS0206CFK, ROGS0206CFP	284 zł	ROGS02106PFK, ROGS02106PFP	321 zł
07	Antracyt / Grafit bł.	ROGS0207CFK, ROGS0207CFP	312 zł	ROGS02107PFK, ROGS02107PFP	349 zł
12	Grafit metaliczny	ROGS0212CFK, ROGS0212CFP	312 zł	ROGS02112PFK, ROGS02112PFP	349 zł
13	Czarny błyszczący	ROGS0213CFK, ROGS0213CFP	312 zł	ROGS02113PFK, ROGS02113PFP	349 zł
14	Czarny strukturalny	ROGS0214CFK, ROGS0214CFP	312 zł	ROGS02114PFK, ROGS02114PFP	349 zł
15	Ciemny grafit str.	ROGS0215CFK, ROGS0215CFP	312 zł	ROGS02115PFK, ROGS02115PFP	349 zł
19	Biały strukturalny	ROGS0219CFK, ROGS0219CFP	312 zł	ROGS02119PFK, ROGS02119PFP	349 zł
21	Biały matowy	ROGS0221CFK, ROGS0221CFP	312 zł	ROGS02121PFK, ROGS02121PFP	349 zł
24	Czarny matowy	ROGS0224CFK, ROGS0224CFP	312 zł	ROGS02124PFK, ROGS02124PFP	349 zł

Kolory z terminem realizacji 4-6 tygodni

Nr	Kolor	Z głowicą PRESTIGE	Cena	Z głowicą PICCO	Cena
03	Satyna	ROGS0203CFK, ROGS0203CFP	345 zł	ROGS02103PFK, ROGS02103PFP	382 zł
08	Nikiel szlifowany	ROGS0208CFK, ROGS0208CFP	345 zł	ROGS02108PFK, ROGS02108PFP	382 zł
10	Piaskowy ciemny str.	ROGS0210CFK, ROGS0210CFP	312 zł	ROGS02110PFK, ROGS02110PFP	349 zł
11	Mosiądz antyczny	ROGS0211CFK, ROGS0211CFP	345 zł	ROGS02111PFK, ROGS02111PFP	382 zł
17	Szary metalik	ROGS0217CFK, ROGS0217CFP	312 zł	ROGS02117PFK, ROGS02117PFP	349 zł

Dodatkowo jest możliwość dobrania złączek na PEX lub Cu do zaworów z gwintem do nich przystosowanym. Przy zamówieniu należy na końcu numeru katalogowego dodać (PEX) lub (Cu).

Przykład: ROGS10214PFK(PEX).

Złączki 2 szt (cena za komplet)	+56 zł (PEX lub Cu)	+70 zł (PEX lub Cu)	+82 zł (PEX lub Cu)
Kolor	Biel-chrom, Chrom, Biały 01, 02, 06	Lakiery Proszkowe 05, 07, 12, 13, 14, 15, 19, 21, 24	Pokrycia Galwaniczne 03, 08, 11

ZESTAWY EKSKLUZYWNE

DANE TECHNICZNE	8°C – 30°C* (16°C - 30°C)
Temperatura pracy	120°C
Ciśnienie nominalne	1MPa
Czynnik grzewczy	woda
Ciśnienie próbne	1.5 MPa
Nastawa wstępna	na wkładce zaworu odcinającego
Przyłącze grzejnikowe	G 3/4

Wskazówki dotyczące montażu przyłączy TWINS i UNICO:

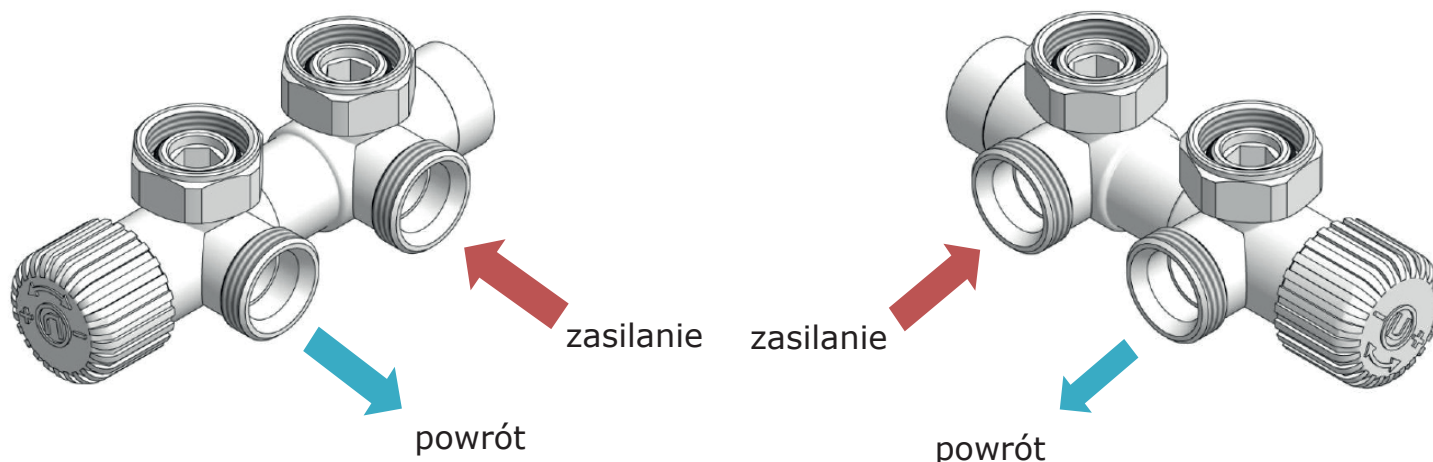
- Głowice termostatyczną należy zamontować od strony powrotu (jeżeli zasilanie jest po prawej stronie, patrząc na grzejnik, to głowica termostatyczna powinna znajdować się po jego lewej stronie),

- Wkładka odcinająca przyłącza „Twins” ustawiana jest fabrycznie w pozycji otwartej.

- Nastawa wstępna w przyłączy „Twins” odbywa się za pomocą wkładki zaworu odcinającego.

Aby zmienić nastawę wstępną, należy najpierw zakręcić wkładkę zaworu odcinającego (max. 3Nm - lekkie dokręcenie), a następnie poczynając od pozycji zamkniętej wkładki zaworu odkręcamy w lewo o odpowiednią ilość obrotów do uzyskania żądanej wielkości Kv (szczegóły w kartach katalogowych produktów).

PRAWIDŁOWY MONTAŻ PRZYŁĄCZA TWINS, UNICO I UNO DO INSTALACJI:





ZESTAWY EKSKLUZYWNE

TWINS



Zestaw termostatyczny „Twins”, prawy lub lewy, GZ 3/4” / GW 3/4”, rozstaw podłączenia 50 mm.
W zestawie: przyłącze termostatyczne „Twins”, głowica termostatyczna „Prestige” lub „Tucan”, nypły redukcyjne 3/4” x 1/2”.

Prawidłowy montaż zaworów „Twins”: odpływ jest po stronie głowicy termostatycznej.

Kolory z terminem realizacji 1-7 dni

Nr	Kolor	Z głowicą PRESTIGE	Cena	Z głowicą TUCAN	Cena
02	Chrom	TSGS0202CFK/L, TSGS0202CFK/P	503 zł	TSGS10102CFK/L, TSGS10102CFK/P	525 zł
05	Grafit strukturalny	TSGS0205CFK/L, TSGS0205CFK/P	529 zł	TSGS10105CFK/L, TSGS10105CFK/P	551 zł
06	Biały	TSGS0206CFK/L, TSGS0206CFK/P	503 zł	TSGS10106CFK/L, TSGS10106CFK/P	525 zł
07	Antracyt / Grafit bł.	TSGS0207CFK/L, TSGS0207CFK/P	529 zł	TSGS10107CFK/L, TSGS10107CFK/P	551 zł
12	Grafit metaliczny	TSGS0212CFK/L, TSGS0212CFK/P	529 zł	TSGS10112CFK/L, TSGS10112CFK/P	551 zł
13	Czarny błyszczący	TSGS0213CFK/L, TSGS0213CFK/P	529 zł	TSGS10113CFK/L, TSGS10113CFK/P	551 zł
14	Czarny strukturalny	TSGS0214CFK/L, TSGS0214CFK/P	529 zł	TSGS10114CFK/L, TSGS10114CFK/P	551 zł
15	Ciemny grafit str.	TSGS0215CFK/L, TSGS0215CFK/P	529 zł	TSGS10115CFK/L, TSGS10115CFK/P	551 zł
19	Biały struktur.	TSGS0219CFK/L, TSGS0219CFK/P	529 zł	TSGS10119CFK/L, TSGS10119CFK/P	551 zł
21	Biały matowy	TSGS0221CFK/L, TSGS0221CFK/P	529 zł	TSGS10121CFK/L, TSGS10121CFK/P	551 zł
24	Czarny matowy	TSGS0224CFK/L, TSGS0224CFK/P	529 zł	TSGS10124CFK/L, TSGS10124CFK/P	551 zł

Kolory z terminem realizacji 4-6 tygodni

Nr	Kolor	Z głowicą PRESTIGE	Cena	Z głowicą TUCAN	Cena
03	Satyna	TSGS0203CFK/L, TSGS0203CFK/P	570 zł	TSGS10103CFK/L, TSGS10103CFK/P	595 zł
08	Nikiel szlifowany	TSGS0208CFK/L, TSGS0208CFK/P	570 zł	TSGS10108CFK/L, TSGS10108CFK/P	595 zł
10	Piaskowy ciemny str.	TSGS0210CFK/L, TSGS0210CFK/P	529 zł	TSGS10110CFK/L, TSGS10110CFK/P	551 zł
11	Mosiądz antyczny	TSGS0211CFK/L, TSGS0211CFK/P	570 zł	TSGS10111CFK/L, TSGS10111CFK/P	595 zł
17	Szary metalik	TSGS0217CFK/L, TSGS0217CFK/P	529 zł	TSGS10117CFK/L, TSGS10117CFK/P	551 zł

Dodatkowo jest możliwość dobrania złączek na PEX lub Cu do zaworów z gwintem do nich przystosowanym. Przy zamówieniu należy na końcu numeru katalogowego dodać (PEX) lub (Cu).

Przykład: TSGS0203CFK/L(Cu).

Złączki 2 szt (cena za komplet)	+44 zł (PEX lub Cu)	+46 zł (PEX lub Cu)	+52 zł (PEX lub Cu)
Kolor	Biel-chrom, Chrom, Biały 01, 02, 06	Lakiery Proszkowe 05, 07, 12, 13, 14, 15, 19, 21, 24	Pokrycia Galwaniczne 03, 08, 11





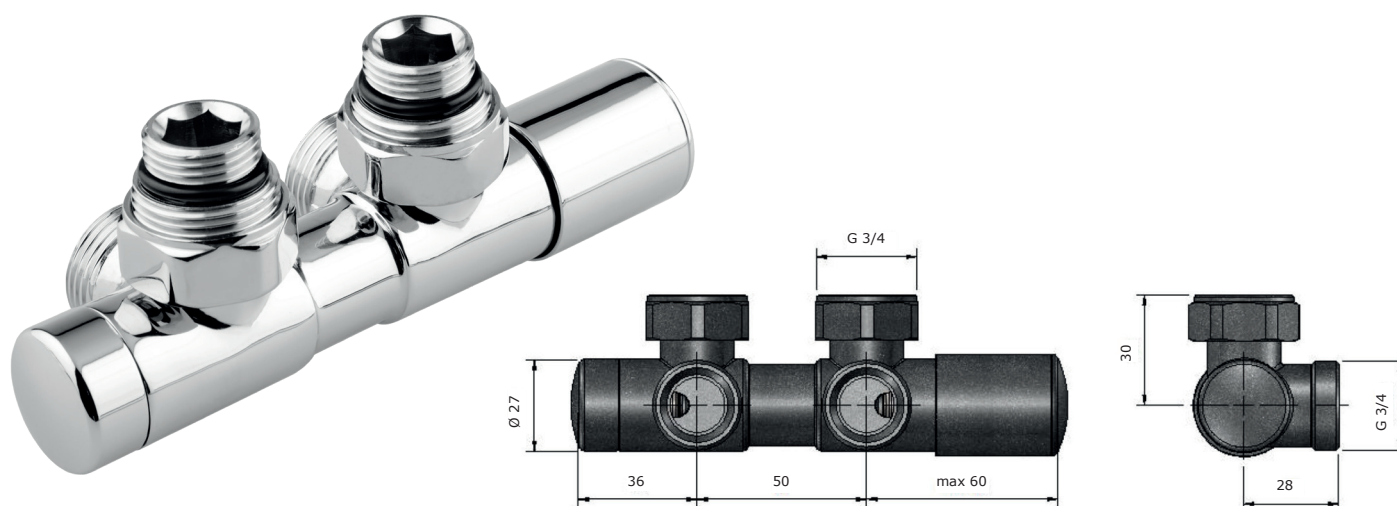


CATCHPOLE&RYE
KENT ENGLAND

Na zdjęciu umieszczony zestaw Integra Glamour prawy z grzałką (str. 78)

ZESTAWY EKSKLUZYWNE

TWINS REGULACYJNY



Zawór regulacyjny „Twins”, prawy lub lewy, GZ $\frac{3}{4}$ " / GW $\frac{3}{4}$ ", rozstaw podłączenia 50 mm.
W zestawie: przyłącze regulacyjne „Twins” prawe lub lewe, nypły redukcyjne $\frac{3}{4}$ " x $\frac{1}{2}$ ".
 Prawidłowy montaż zaworów „Twins”: odpływ jest po stronie pokrętkła regulacyjnego.

Kolory z terminem realizacji 1-7 dni

Nr	Kolor	Typ (kątowy, lewy/prawy)	Cena
02	Chrom	000M873A002/L, 000M873A002/P	345 zł
05	Grafit strukturalny	000M873A005/L, 000M873A005/P	371 zł
06	Biały	000M873A006/L, 000M873A006/P	345 zł
07	Antracyt / Grafit błyszczący	000M873A007/L, 000M873A007/P	371 zł
12	Grafit metaliczny	000M873A012/L, 000M873A012/P	371 zł
13	Czarny błyszczący	000M873A013/L, 000M873A013/P	371 zł
14	Czarny strukturalny	000M873A014/L, 000M873A014/P	371 zł
15	Ciemny grafit strukturalny	000M873A015/L, 000M873A015/P	371 zł
19	Biały strukturalny	000M873A019/L, 000M873A019/P	371 zł
21	Biały matowy	000M873A021/L, 000M873A021/P	371 zł
24	Czarny matowy	000M873A024/L, 000M873A024/P	371 zł

Kolory z terminem realizacji 4-6 tygodni

Nr	Kolor	Typ (kątowy, lewy/prawy)	Cena
03	Satyna	000M873A003/L, 000M873A003/P	410 zł
08	Nikiel szlifowany	000M873A008/L, 000M873A008/P	410 zł
10	Piaskowy ciemny strukturalny	000M873A010/L, 000M873A010/P	371 zł
11	Mosiądz antyczny	000M873A011/L, 000M873A011/P	410 zł
17	Szary metalik	000M873A017/L, 000M873A017/P	371 zł

Dodatkowo jest możliwość dobrania złączek na PEX lub Cu do zaworów z gwintem do nich przystosowanym. Przy zamówieniu należy na końcu numeru katalogowego dodać (PEX) lub (Cu).

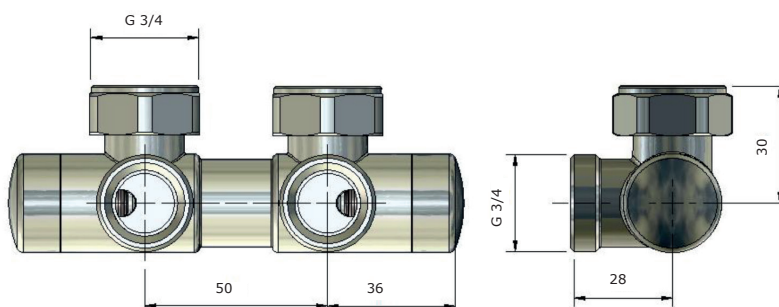
Przykład: 000M873A009/L(Cu).

Złączki 2 szt (cena za komplet)	+44 zł (PEX lub Cu)	+46 zł (PEX lub Cu)	+52 zł (PEX lub Cu)
Kolor	Biel-chrom, Chrom, Biały 01, 02, 06	Lakiery Proszkowe 05, 07, 12, 13, 14, 15, 19, 21, 24	Pokrycia Galwaniczne 03, 08, 11



ZESTAWY EKSKLUZYWNE

TWINS ODCINAJĄCY



Zawór odcinający „Twins”, GZ 3/4” / GW 3/4”, rozstaw podłączenia 50 mm.

W zestawie: przyłącze odcinające „Twins”, nypły redukcyjne 3/4” x 1/2”.

Kolory z terminem realizacji 1-7 dni

Nr	Kolor	Typ (kątowy)	Cena
02	Chrom	000M874A002	292 zł
05	Grafit strukturalny	000M874A005	318 zł
06	Biały	000M874A006	292 zł
07	Antracyt / Grafit błyszczący	000M874A007	318 zł
12	Grafit metaliczny	000M874A012	318 zł
13	Czarny błyszczący	000M874A013	318 zł
14	Czarny strukturalny	000M874A014	318 zł
15	Ciemny grafit strukturalny	000M874A015	318 zł
19	Biały strukturalny	000M874A019	318 zł
21	Biały matowy	000M874A021	318 zł
24	Czarny matowy	000M874A024	318 zł

Kolory z terminem realizacji 4-6 tygodni

Nr	Kolor	Typ (kątowy)	Cena
03	Satyna	000M874A003	357 zł
08	Nikiel szlifowany	000M874A008	357 zł
10	Piaskowy ciemny strukturalny	000M874A010	318 zł
11	Mosiądz antyczny	000M874A011	357 zł
17	Szary metalik	000M874A017	318 zł

Dodatkowo jest możliwość dobrania złączek na PEX lub Cu do zaworów z gwintem do nich przystosowanym. Przy zamówieniu należy na końcu numeru katalogowego dodać (PEX) lub (Cu).

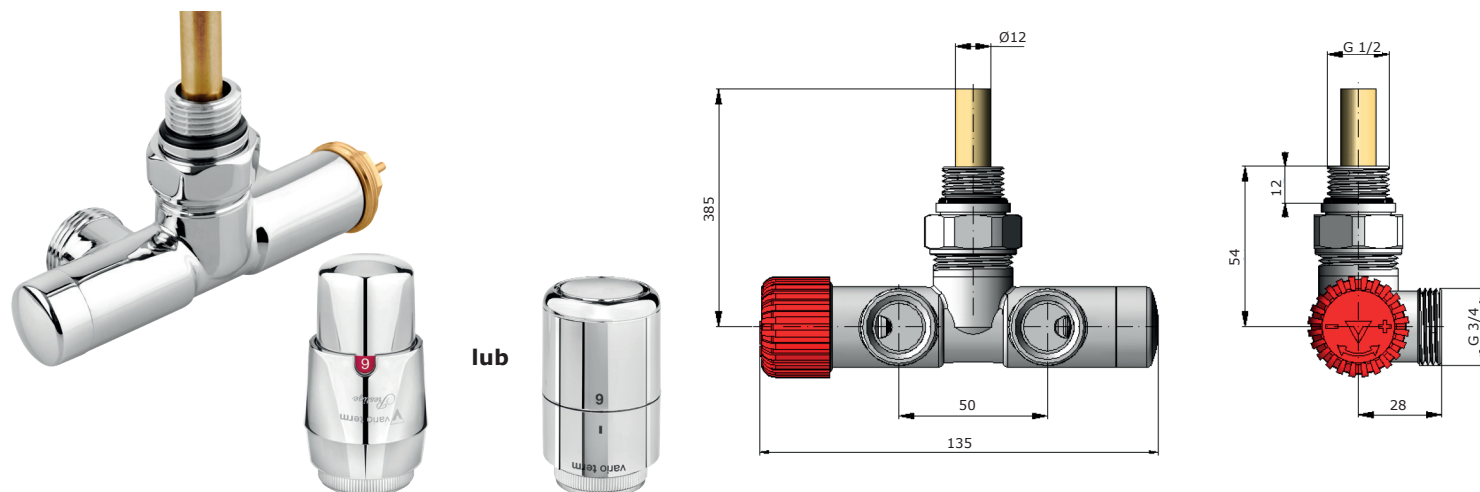
Przykład: 000M874A024(Cu).

Złączki 2 szt (cena za komplet)	+44 zł (PEX lub Cu)	+46 zł (PEX lub Cu)	+52 zł (PEX lub Cu)
Kolor	Biel-chrom, Chrom, Biały 01, 02, 06	Lakiery Proszkowe 05, 07, 12, 13, 14, 15, 19, 21, 24	Pokrycia Galwaniczne 03, 08, 11



ZESTAWY EKSKLUZYWNE

UNICO



Zestaw termostatyczny „Unico”, prawy lub lewy, GZ $\frac{1}{2}$ ” / GZ $\frac{3}{4}$ ” x GZ $\frac{3}{4}$ ”, rozstaw podłączenia 50 mm. Istnieje możliwość podłączenia grzałki elektrycznej w drugim pionie grzejnika.

W zestawie: przyłącze termostatyczne „Unico”, rurka zanurzeniowa, głowica termostatyczna „Prestige” lub „Tucan”, złączka montażowa.

Prawidłowy montaż zaworów „Unico”: odpływ jest po stronie głowicy termostatycznej.

Kolory z terminem realizacji 1-7 dni

Nr	Kolor	Z głowicą PRESTIGE	Cena	Z głowicą TUCAN	Cena
02	Chrom	UGS0202CFK/L, UGS0202CFK/P	523 zł	UGS10102CFK/L, UGS10102CFK/P	544 zł
05	Grafit strukturalny	UGS0205CFK/L, UGS0205CFK/P	550 zł	UGS10105CFK/L, UGS10105CFK/P	571 zł
06	Biały	UGS0206CFK/L, UGS0206CFK/P	523 zł	UGS10106CFK/L, UGS10106CFK/P	544 zł
07	Antracyt / Grafit bł.	UGS0207CFK/L, UGS0207CFK/P	550 zł	UGS10107CFK/L, UGS10107CFK/P	571 zł
12	Grafit metaliczny	UGS0212CFK/L, UGS0212CFK/P	550 zł	UGS10112CFK/L, UGS10112CFK/P	571 zł
13	Czarny błyszczący	UGS0213CFK/L, UGS0213CFK/P	550 zł	UGS10113CFK/L, UGS10113CFK/P	571 zł
14	Czarny strukturalny	UGS0214CFK/L, UGS0214CFK/P	550 zł	UGS10114CFK/L, UGS10114CFK/P	571 zł
15	Ciemny grafit str.	UGS0215CFK/L, UGS0215CFK/P	550 zł	UGS10115CFK/L, UGS10115CFK/P	571 zł
19	Biały struktur.	UGS0219CFK/L, UGS0219CFK/P	550 zł	UGS10119CFK/L, UGS10119CFK/P	571 zł
21	Biały matowy	UGS0221CFK/L, UGS0221CFK/P	550 zł	UGS10121CFK/L, UGS10121CFK/P	571 zł
24	Czarny matowy	UGS0224CFK/L, UGS0224CFK/P	550 zł	UGS10124CFK/L, UGS10124CFK/P	571 zł

Kolory z terminem realizacji 4-6 tygodni

Nr	Kolor	Z głowicą PRESTIGE	Cena	Z głowicą TUCAN	Cena
03	Satyna	UGS0203CFK/L, UGS0203CFK/P	576 zł	UGS10103CFK/L, UGS10103CFK/P	600 zł
08	Nikiel szlifowany	UGS0208CFK/L, UGS0208CFK/P	576 zł	UGS10108CFK/L, UGS10108CFK/P	600 zł
10	Piaskowy ciemny str.	UGS0210CFK/L, UGS0210CFK/P	550 zł	UGS10110CFK/L, UGS10110CFK/P	571 zł
11	Mosiądz antyczny	UGS0211CFK/L, UGS0211CFK/P	576 zł	UGS10111CFK/L, UGS10111CFK/P	600 zł
17	Szary metalik	UGS0217CFK/L, UGS0217CFK/P	550 zł	UGS10117CFK/L, UGS10117CFK/P	571 zł

Dodatkowo jest możliwość dobrania złączek na PEX lub Cu do zaworów z gwintem do nich przystosowanym. Przy zamówieniu należy na końcu numeru katalogowego dodać (PEX) lub (Cu).

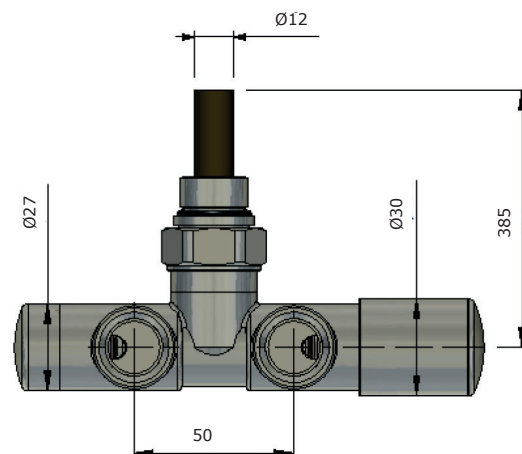
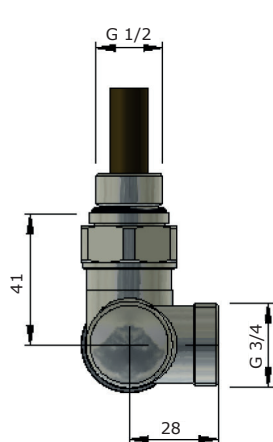
Przykład: UGS0202CFK/L(Cu).

Złączki 2 szt (cena za komplet)	+44 zł (PEX lub Cu)	+46 zł (PEX lub Cu)	+52 zł (PEX lub Cu)
Kolor	Biel-chrom, Chrom, Biały 01, 02, 06	Lakiery Proszkowe 05, 07, 12, 13, 14, 15, 19, 21, 24	Pokrycia Galwaniczne 03, 08, 11



ZESTAWY EKSKLUZYWNE

UNICO REGULACYJNY



Zestaw regulacyjny „Unico”, prawy lub lewy, GZ 1/2" / GZ 3/4" x GZ 3/4", rozstaw podłączenia 50 mm. Istnieje możliwość podłączenia grzałki elektrycznej w drugim pionie grzejnika.

W zestawie: przyłącze regulacyjne „Unico”, rurka zanurzeniowa, złączka montażowa. Prawidłowy montaż zaworów „Unico”: odpływ jest po stronie pokrętła regulacyjnego.

Kolory z terminem realizacji 1-7 dni

Nr	Kolor	Typ (kątowy, lewy/prawy)	Cena
02	Chrom	000M875A002/L, 000M875A002/P	345 zł
05	Grafit strukturalny	000M875A005/L, 000M875A005/P	371 zł
06	Biały	000M875A006/L, 000M875A006/P	345 zł
07	Antracyt / Grafit błyszczący	000M875A007/L, 000M875A007/P	371 zł
12	Grafit metaliczny	000M875A012/L, 000M875A012/P	371 zł
13	Czarny błyszczący	000M875A013/L, 000M875A013/P	371 zł
14	Czarny strukturalny	000M875A014/L, 000M875A014/P	371 zł
15	Ciemny grafit strukturalny	000M875A015/L, 000M875A015/P	371 zł
19	Biały strukturalny	000M875A019/L, 000M875A019/P	371 zł
21	Biały matowy	000M875A021/L, 000M875A021/P	371 zł
24	Czarny matowy	000M875A024/L, 000M875A024/P	371 zł

Kolory z terminem realizacji 4-6 tygodni

Nr	Kolor	Typ (kątowy, lewy/prawy)	Cena
03	Satyna	000M875A003/L, 000M875A003/P	410 zł
08	Nikiel szlifowany	000M875A008/L, 000M875A008/P	410 zł
10	Piaskowy ciemny strukturalny	000M875A010/L, 000M875A010/P	371 zł
11	Mosiądz antyczny	000M875A011/L, 000M875A011/P	410 zł
17	Szary metalik	000M875A017/L, 000M875A017/P	371 zł

Dodatkowo jest możliwość dobrania złączek na PEX lub Cu do zaworów z gwintem do nich przystosowanym. Przy zamówieniu należy na końcu numeru katalogowego dodać (PEX) lub (Cu).

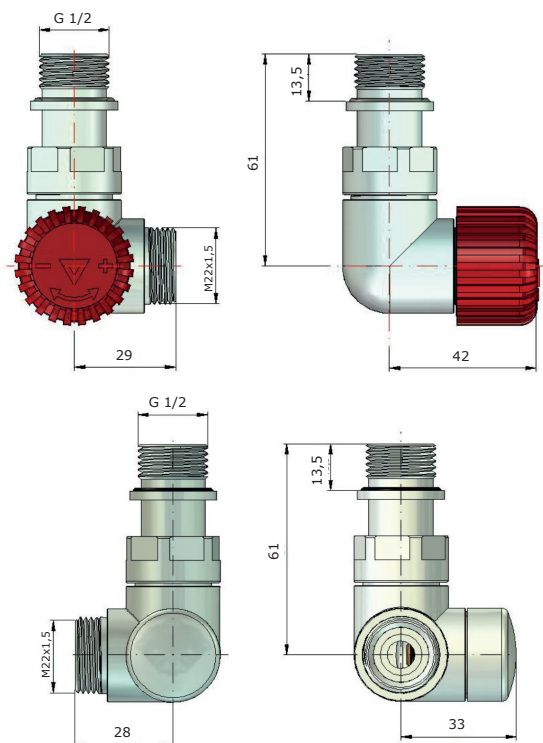
Przykład: 000M875A015/L(PEX).

Złączki 2 szt (cena za komplet)	+44 zł (PEX lub Cu)	+46 zł (PEX lub Cu)	+52 zł (PEX lub Cu)
Kolor	Biel-chrom, Chrom, Biały 01, 02, 06	Lakiery Proszkowe 05, 07, 12, 13, 14, 15, 19, 21, 24	Pokrycia Galwaniczne 03, 08, 11



ZESTAWY EKSKLUZYWNE

VISION



Zestaw termostatyczny „Vision”, osiowy lewy lub prawy, GZ ½” / GZ M22x1,5.

W zestawie: zawór termostatyczny „Vision”, zawór odcinający „Vision”, głowica termostatyczna „Prestige” lub „Tucan”.

Kolory z terminem realizacji 1-7 dni

Nr	Kolor	Z głowicą PRESTIGE	Cena	Z głowicą TUCAN	Cena
02	Chrom	VIGS0202CFK/L, VIGS0202CFK/P	371 zł	VIGS10102CFK/L, VIGS10102CFK/P	392 zł
05	Grafit strukturalny	VIGS0205CFK/L, VIGS0205CFK/P	397 zł	VIGS10105CFK/L, VIGS10105CFK/P	418 zł
06	Biały	VIGS0206CFK/L, VIGS0206CFK/P	371 zł	VIGS10106CFK/L, VIGS10106CFK/P	392 zł
07	Antracyt / Grafit bł.	VIGS0207CFK/L, VIGS0207CFK/P	397 zł	VIGS10107CFK/L, VIGS10107CFK/P	418 zł
12	Grafit metaliczny	VIGS0212CFK/L, VIGS0212CFK/P	397 zł	VIGS10112CFK/L, VIGS10112CFK/P	418 zł
13	Czarny błyszczący	VIGS0213CFK/L, VIGS0213CFK/P	397 zł	VIGS10113CFK/L, VIGS10113CFK/P	418 zł
14	Czarny strukturalny	VIGS0214CFK/L, VIGS0214CFK/P	397 zł	VIGS10114CFK/L, VIGS10114CFK/P	418 zł
15	Ciemny grafit str.	VIGS0215CFK/L, VIGS0215CFK/P	397 zł	VIGS10115CFK/L, VIGS10115CFK/P	418 zł
19	Biały struktur.	VIGS0219CFK/L, VIGS0219CFK/P	397 zł	VIGS10119CFK/L, VIGS10119CFK/P	418 zł
21	Biały matowy	VIGS0221CFK/L, VIGS0221CFK/P	397 zł	VIGS10121CFK/L, VIGS10121CFK/P	418 zł
24	Czarny matowy	VIGS0224CFK/L, VIGS0224CFK/P	397 zł	VIGS10124CFK/L, VIGS10124CFK/P	418 zł

Kolory z terminem realizacji 4-6 tygodni

Nr	Kolor	Z głowicą PRESTIGE	Cena	Z głowicą TUCAN	Cena
03	Satyna	VIGS0203CFK/L, VIGS0203CFK/P	436 zł	VIGS10103CFK/L, VIGS10103CFK/P	461 zł
08	Nikiel szlifowany	VIGS0208CFK/L, VIGS0208CFK/P	436 zł	VIGS10108CFK/L, VIGS10108CFK/P	461 zł
10	Piaskowy ciemny str.	VIGS0210CFK/L, VIGS0210CFK/P	397 zł	VIGS10110CFK/L, VIGS10110CFK/P	418 zł
11	Mosiądz antyczny	VIGS0211CFK/L, VIGS0211CFK/P	436 zł	VIGS10111CFK/L, VIGS10111CFK/P	461 zł
17	Szary metalik	VIGS0217CFK/L, VIGS0217CFK/P	397 zł	VIGS10117CFK/L, VIGS10117CFK/P	418 zł

Dodatkowo jest możliwość dobrania złączek na PEX lub Cu do zaworów z gwintem do nich przystosowanym. Przy zamówieniu należy na końcu numeru katalogowego dodać (PEX) lub (Cu).

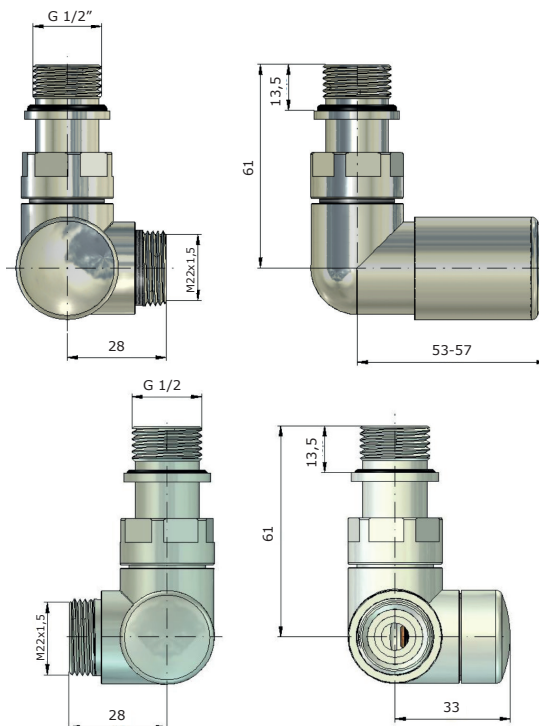
Przykład: VIGS0205CFK/L(PEX).

Złączki 2 szt (cena za komplet)	+44 zł (PEX lub Cu)	+46 zł (PEX lub Cu)	+52 zł (PEX lub Cu)
Kolor	Biel-chrom, Chrom, Biały 01, 02, 06	Lakiery Proszkowe 05, 07, 12, 13, 14, 15, 19, 21, 24	Pokrycia Galwaniczne 03, 08, 11



ZESTAWY EKSKLUZYWNE

VISION REGULACYJNY



Zestaw regulacyjny „Vision”, osiowy lewy lub prawy, GZ 1/2" / GZ M22x1,5.
W zestawie: zawór regulacyjny „Vision”, zawór odcinający „Vision”.

Kolory z terminem realizacji 1-7 dni

Nr	Kolor	Typ (lewy/prawy)	Cena
02	Chrom	VIR02L, VIR02P	258 zł
05	Grafit strukturalny	VIR05L, VIR05P	284 zł
06	Biały	VIR06L, VIR06P	258 zł
07	Antracyt / Grafit błyszczący	VIR07L, VIR07P	284 zł
12	Grafit metaliczny	VIR12L, VIR12P	284 zł
13	Czarny błyszczący	VIR13L, VIR13P	284 zł
14	Czarny strukturalny	VIR14L, VIR14P	284 zł
15	Ciemny grafit strukturalny	VIR15L, VIR15P	284 zł
19	Biały strukturalny	VIR19L, VIR19P	284 zł
21	Biały matowy	VIR21L, VIR21P	284 zł
24	Czarny matowy	VIR24L, VIR24P	284 zł

Kolory z terminem realizacji 4-6 tygodni

Nr	Kolor	Typ (lewy/prawy)	Cena
03	Satyna	VIR03L, VIR03P	324 zł
08	Nikiel szlifowany	VIR08L, VIR08P	324 zł
10	Piaskowy ciemny strukturalny	VIR10L, VIR10P	284 zł
11	Mosiądz antyczny	VIR11L, VIR11P	324 zł
17	Szary metalik	VIR17L, VIR17P	284 zł

Dodatkowo jest możliwość dobrania złączek na PEX lub Cu do zaworów z gwintem do nich przystosowanym. Przy zamówieniu należy na końcu numeru katalogowego dodać (PEX) lub (Cu).

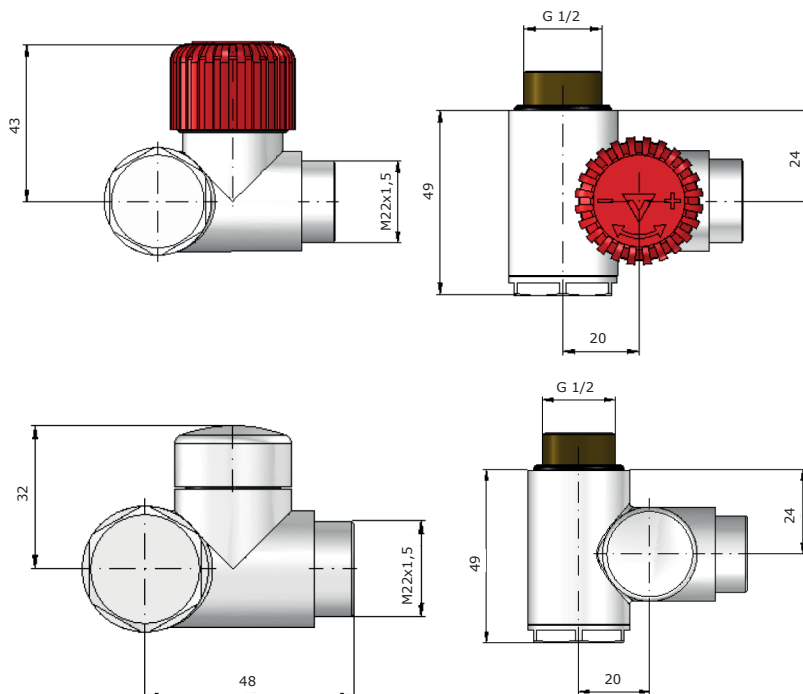
Przykład: VIR19L(PEX).

Złączki 2 szt (cena za komplet)	+44 zł (PEX lub Cu)	+46 zł (PEX lub Cu)	+52 zł (PEX lub Cu)
Kolor	Biel-chrom, Chrom, Biały 01, 02, 06	Lakiery Proszkowe 05, 07, 12, 13, 14, 15, 19, 21, 24	Pokrycia Galwaniczne 03, 08, 11



ZESTAWY EKSKLUZYWNE

INTEGRA



Zestaw termostatyczny „Integra”, lewy lub prawy, GZ ½” / GZ M22x1,5.

W zestawie: zawór termostatyczny „Integra”, zawór odcinający „Integra”, głowica termostatyczna „Prestige” lub „Tucan”.

Korpus zaworu zintegrowany z trójnikiem umożliwiając podłączenie grzałki elektrycznej do grzejnika.

Kolory z terminem realizacji 1-7 dni

Nr	Kolor	Z głowicą PRESTIGE	Cena	Z głowicą TUCAN	Cena
02	Chrom	IGS0202CFK/L, IGS0202CFK/P	517 zł	IGS10102CFK/L, IGS10102CFK/P	539 zł
05	Grafit strukturalny	IGS0205CFK/L, IGS0205CFK/P	543 zł	IGS10105CFK/L, IGS10105CFK/P	565 zł
06	Biały	IGS0206CFK/L, IGS0206CFK/P	517 zł	IGS10106CFK/L, IGS10106CFK/P	539 zł
07	Antracyt / Grafit bł.	IGS0207CFK/L, IGS0207CFK/P	543 zł	IGS10107CFK/L, IGS10107CFK/P	565 zł
12	Grafit metaliczny	IGS0212CFK/L, IGS0212CFK/P	543 zł	IGS10112CFK/L, IGS10112CFK/P	565 zł
13	Czarny błyszczący	IGS0213CFK/L, IGS0213CFK/P	543 zł	IGS10113CFK/L, IGS10113CFK/P	565 zł
14	Czarny strukturalny	IGS0214CFK/L, IGS0214CFK/P	543 zł	IGS10114CFK/L, IGS10114CFK/P	565 zł
15	Ciemny grafit str.	IGS0215CFK/L, IGS0215CFK/P	543 zł	IGS10115CFK/L, IGS10115CFK/P	565 zł
19	Biały struktur.	IGS0219CFK/L, IGS0219CFK/P	543 zł	IGS10119CFK/L, IGS10119CFK/P	565 zł
21	Biały matowy	IGS0221CFK/L, IGS0221CFK/P	543 zł	IGS10121CFK/L, IGS10121CFK/P	565 zł
24	Czarny matowy	IGS0224CFK/L, IGS0224CFK/P	543 zł	IGS10124CFK/L, IGS10124CFK/P	565 zł

Kolory z terminem realizacji 4-6 tygodni

Nr	Kolor	Z głowicą PRESTIGE	Cena	Z głowicą TUCAN	Cena
03	Satyna	IGS0203CFK/L, IGS0203CFK/P	582 zł	IGS10103CFK/L, IGS10103CFK/P	607 zł
08	Nikiel szlifowany	IGS0208CFK/L, IGS0208CFK/P	582 zł	IGS10108CFK/L, IGS10108CFK/P	607 zł
10	Piaskowy ciemny str.	IGS0210CFK/L, IGS0210CFK/P	543 zł	IGS10110CFK/L, IGS10110CFK/P	565 zł
11	Mosiądz antyczny	IGS0211CFK/L, IGS0211CFK/P	582 zł	IGS10111CFK/L, IGS10111CFK/P	607 zł
17	Szary metalik	IGS0217CFK/L, IGS0217CFK/P	543 zł	IGS10117CFK/L, IGS10117CFK/P	565 zł

Dodatkowo jest możliwość dobrania złączek na PEX lub Cu do zaworów z gwintem do nich przystosowanym. Przy zamówieniu należy na końcu numeru katalogowego dodać (PEX) lub (Cu).

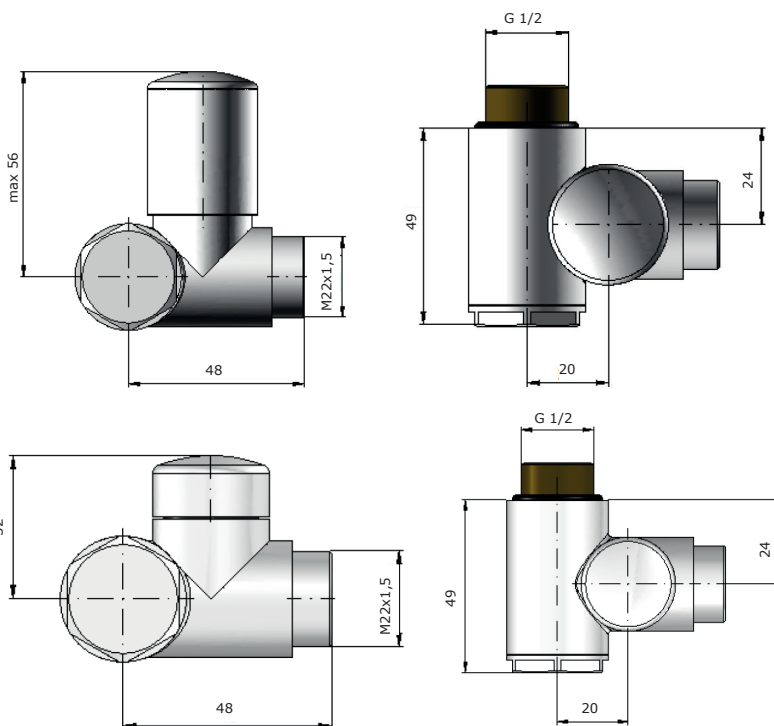
Przykład: IGS10103CFK/L(PEX).

Złączki 2 szt (cena za komplet)	+44 zł (PEX lub Cu)	+46 zł (PEX lub Cu)	+52 zł (PEX lub Cu)
Kolor	Biel-chrom, Chrom, Biały 01, 02, 06	Lakiery Proszkowe 05, 07, 12, 13, 14, 15, 19, 21, 24	Pokrycia Galwaniczne 03, 08, 11



ZESTAWY EKSKLUZYWNE

INTEGRA REGULACYJNY



Zestaw regulacyjny „Integra” lewy lub prawy, GZ 1/2" / GZ M22x1,5.

W zestawie: zawór regulacyjny „Integra”, zawór odcinający „Integra”.

Korpus zaworu zintegrowany z trójnikiem umożliwiając podłączenie grzałki elektrycznej do grzejnika.

Kolory z terminem realizacji 1-7 dni

Nr	Kolor	Typ (kątowy, lewy/prawy)	Cena
02	Chrom	IR02CFK/L, IR02CFK/P	357 zł
05	Grafit strukturalny	IR05CFK/L, IR05CFK/P	412 zł
06	Biały	IR06CFK/L, IR06CFK/P	357 zł
07	Antracyt / Grafit błyszczący	IR07CFK/L, IR07CFK/P	412 zł
12	Grafit metaliczny	IR12CFK/L, IR12CFK/P	412 zł
13	Czarny błyszczący	IR13CFK/L, IR13CFK/P	412 zł
14	Czarny strukturalny	IR14CFK/L, IR14CFK/P	412 zł
15	Ciemny grafit strukturalny	IR15CFK/L, IR15CFK/P	412 zł
19	Biały strukturalny	IR19CFK/L, IR19CFK/P	412 zł
21	Biały matowy	IR21CFK/L, IR21CFK/P	412 zł
24	Czarny matowy	IR24CFK/L, IR24CFK/P	412 zł

Kolory z terminem realizacji 4-6 tygodni

Nr	Kolor	Typ (kątowy, lewy/prawy)	Cena
03	Satyna	IR03CFK/L, IR03CFK/P	482 zł
08	Nikiel szlifowany	IR08CFK/L, IR08CFK/P	482 zł
10	Piaskowy ciemny strukturalny	IR10CFK/L, IR10CFK/P	412 zł
11	Mosiądz antyczny	IR11CFK/L, IR11CFK/P	482 zł
17	Szary metalik	IR17CFK/L, IR17CFK/P	412 zł

Dodatkowo jest możliwość dobrania złączek na PEX lub Cu do zaworów z gwintem do nich przystosowanym. Przy zamówieniu należy na końcu numeru katalogowego dodać (PEX) lub (Cu).

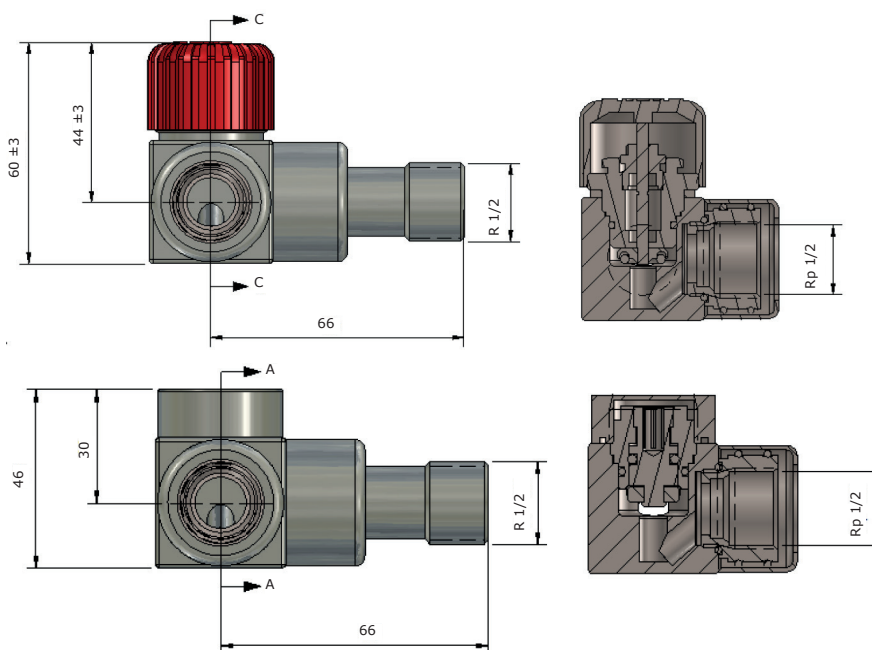
Przykład: IR24CFK/L(PEX).

Złączki 2 szt (cena za komplet)	+44 zł (PEX lub Cu)	+46 zł (PEX lub Cu)	+52 zł (PEX lub Cu)
Kolor	Biel-chrom, Chrom, Biały 01, 02, 06	Lakiery Proszkowe 05, 07, 12, 13, 14, 15, 19, 21, 24	Pokrycia Galwaniczne 03, 08, 11



ZESTAWY EKSKLUZYWNE

QUATTRO



Zestaw termostatyczny „Quattro”, osiowy lewy lub prawy, GW 1/2" / GZ 1/2".

W zestawie: zawór termostatyczny „Quattro”, zawór odcinający „Quattro”, głowica termostatyczna „Prestige” lub „Tucan”.

Kolory z terminem realizacji 1-7 dni

Nr	Kolor	Z głowicą PRESTIGE	Cena	Z głowicą TUCAN	Cena
02	Chrom	QGS0202CFK/L, QGS0202CFK/P	543 zł	QGS10102CFK/L, QGS10102CFK/P	565 zł
05	Grafit strukturalny	QGS0205CFK/L, QGS0205CFK/P	570 zł	QGS10105CFK/L, QGS10105CFK/P	592 zł
06	Biały	QGS0206CFK/L, QGS0206CFK/P	543 zł	QGS10106CFK/L, QGS10106CFK/P	565 zł
07	Antracyt / Grafit bł.	QGS0207CFK/L, QGS0207CFK/P	570 zł	QGS10107CFK/L, QGS10107CFK/P	592 zł
12	Grafit metaliczny	QGS0212CFK/L, QGS0212CFK/P	570 zł	QGS10112CFK/L, QGS10112CFK/P	592 zł
13	Czarny błyszczący	QGS0213CFK/L, QGS0213CFK/P	570 zł	QGS10113CFK/L, QGS10113CFK/P	592 zł
14	Czarny strukturalny	QGS0214CFK/L, QGS0214CFK/P	570 zł	QGS10114CFK/L, QGS10114CFK/P	592 zł
15	Ciemny grafit str.	QGS0215CFK/L, QGS0215CFK/P	570 zł	QGS10115CFK/L, QGS10115CFK/P	592 zł
19	Biały struktur.	QGS0219CFK/L, QGS0219CFK/P	570 zł	QGS10119CFK/L, QGS10119CFK/P	592 zł
21	Biały matowy	QGS0221CFK/L, QGS0221CFK/P	570 zł	QGS10121CFK/L, QGS10121CFK/P	592 zł
24	Czarny matowy	QGS0224CFK/L, QGS0224CFK/P	570 zł	QGS10124CFK/L, QGS10124CFK/P	592 zł

Kolory z terminem realizacji 4-6 tygodni

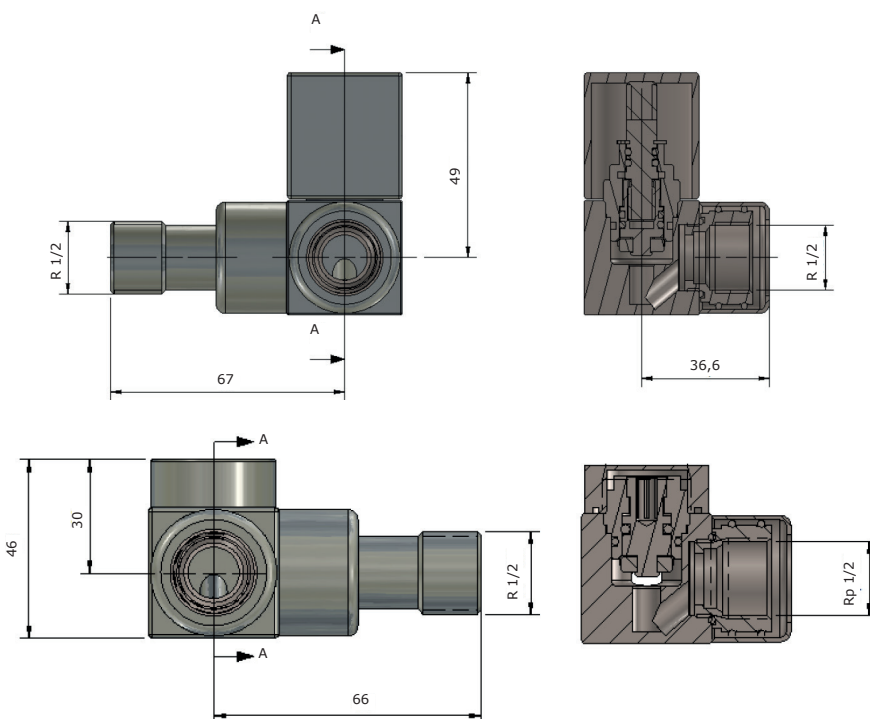
Nr	Kolor	Z głowicą PRESTIGE	Cena	Z głowicą TUCAN	Cena
03	Satyna	QGS0203CFK/L, QGS0203CFK/P	610 zł	QGS10103CFK/L, QGS10103CFK/P	634 zł
08	Nikiel szlifowany	QGS0208CFK/L, QGS0208CFK/P	610 zł	QGS10108CFK/L, QGS10108CFK/P	634 zł
10	Piaskowy ciemny str.	QGS0210CFK/L, QGS0210CFK/P	570 zł	QGS10110CFK/L, QGS10110CFK/P	592 zł
11	Mosiądz antyczny	QGS0211CFK/L, QGS0211CFK/P	610 zł	QGS10111CFK/L, QGS10111CFK/P	634 zł
17	Szary metalik	QGS0217CFK/L, QGS0217CFK/P	570 zł	QGS10117CFK/L, QGS10117CFK/P	592 zł

**Dodatkowo jest możliwe zamówienie zestawów ze złączkami do PEX lub Cu. Złączki stanowią integralny element zaworu (przy zamówieniu należy na końcu nr kat. dodać (PEX) lub (Cu)).
Przykład: QGS0208CFK/P(PEX).**



ZESTAWY EKSKLUZYWNE

QUATTRO REGULACYJNY



Zestaw regulacyjny „Quattro”, osiowy lewy lub prawy, GW 1/2” / GZ 1/2”.
W zestawie: zawór regulacyjny „Quattro”, zawór odcinający „Quattro”.

Kolory z terminem realizacji 1-7 dni

Nr	Kolor	Typ (kątowy, lewy/prawy)	Cena
02	Chrom	QR02CFK/L, QR02CFK/P	424 zł
05	Grafit strukturalny	QR05CFK/L, QR05CFK/P	438 zł
06	Biały	QR06CFK/L, QR06CFK/P	424 zł
07	Antracyt / Grafit błyszczący	QR07CFK/L, QR07CFK/P	438 zł
12	Grafit metaliczny	QR12CFK/L, QR12CFK/P	438 zł
13	Czarny błyszczący	QR13CFK/L, QR13CFK/P	438 zł
14	Czarny strukturalny	QR14CFK/L, QR14CFK/P	438 zł
15	Ciemny grafit strukturalny	QR15CFK/L, QR15CFK/P	438 zł
19	Biały strukturalny	QR19CFK/L, QR19CFK/P	438 zł
21	Biały matowy	QR21CFK/L, QR21CFK/P	438 zł
24	Czarny matowy	QR24CFK/L, QR24CFK/P	438 zł

Kolory z terminem realizacji 4-6 tygodni

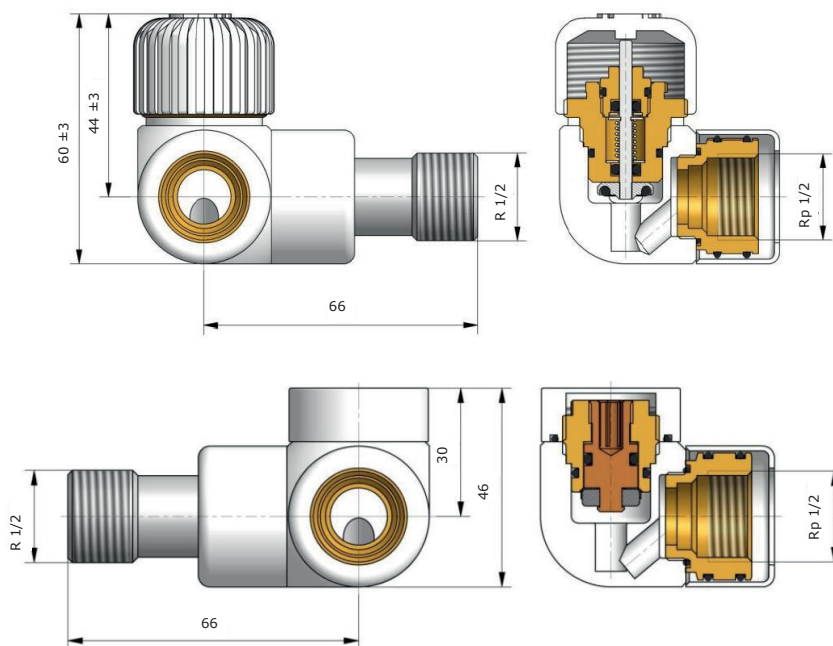
Nr	Kolor	Typ (kątowy, lewy/prawy)	Cena
03	Satyna	QR03CFK/L, QR03CFK/P	476 zł
08	Nikiel szlifowany	QR08CFK/L, QR08CFK/P	476 zł
10	Piaskowy ciemny strukturalny	QR10CFK/L, QR10CFK/P	438 zł
11	Mosiądz antyczny	QR11CFK/L, QR11CFK/P	476 zł
17	Szary metalik	QR17CFK/L, QR17CFK/P	438 zł

**Dodatkowo jest możliwe zamówienie zestawów ze złączkami do PEX lub Cu. Złączki stanowią integralny element zaworu (przy zamówieniu należy na końcu nr kat. dodać (PEX) lub (Cu).
Przykład: QR02CFK/L(PEX).**



ZESTAWY EKSKLUZYWNE

LUX I



Zestaw termostaticzny „Lux I”, osiowy lewy lub prawy, GW 1/2” / GZ 1/2”.

W zestawie: zawór termostaticzny „Lux I”, zawór odcinający „Lux I”, głowica termostaticzna „Prestige” lub „Tucan”.

Kolory z terminem realizacji 1-7 dni

Nr	Kolor	Z głowicą PRESTIGE	Cena	Z głowicą TUCAN	Cena
02	Chrom	LUX1GS0202CFK/L, LUX1GS0202CFK/P	529 zł	LUX1GS10102CFK/L, LUX1GS10102CFK/P	551 zł
05	Grafit strukturalny	LUX1GS0205CFK/L, LUX1GS0205CFK/P	543 zł	LUX1GS10105CFK/L, LUX1GS10105CFK/P	565 zł
06	Biały	LUX1GS0206CFK/L, LUX1GS0206CFK/P	529 zł	LUX1GS10106CFK/L, LUX1GS10106CFK/P	551 zł
07	Antracyt / Grafit bł.	LUX1GS0207CFK/L, LUX1GS0207CFK/P	543 zł	LUX1GS10107CFK/L, LUX1GS10107CFK/P	565 zł
12	Grafit metaliczny	LUX1GS0212CFK/L, LUX1GS0212CFK/P	543 zł	LUX1GS10112CFK/L, LUX1GS10112CFK/P	565 zł
13	Czarny błyszczący	LUX1GS0213CFK/L, LUX1GS0213CFK/P	543 zł	LUX1GS10113CFK/L, LUX1GS10113CFK/P	565 zł
14	Czarny strukturalny	LUX1GS0214CFK/L, LUX1GS0214CFK/P	543 zł	LUX1GS10114CFK/L, LUX1GS10114CFK/P	565 zł
15	Ciemny grafit str.	LUX1GS0215CFK/L, LUX1GS0215CFK/P	543 zł	LUX1GS10115CFK/L, LUX1GS10115CFK/P	565 zł
19	Biały struktur.	LUX1GS0219CFK/L, LUX1GS0219CFK/P	543 zł	LUX1GS10119CFK/L, LUX1GS10119CFK/P	565 zł
21	Biały matowy	LUX1GS0221CFK/L, LUX1GS0221CFK/P	543 zł	LUX1GS10121CFK/L, LUX1GS10121CFK/P	565 zł
24	Czarny matowy	LUX1GS0224CFK/L, LUX1GS0224CFK/P	543 zł	LUX1GS10124CFK/L, LUX1GS10124CFK/P	565 zł

Kolory z terminem realizacji 4-6 tygodni

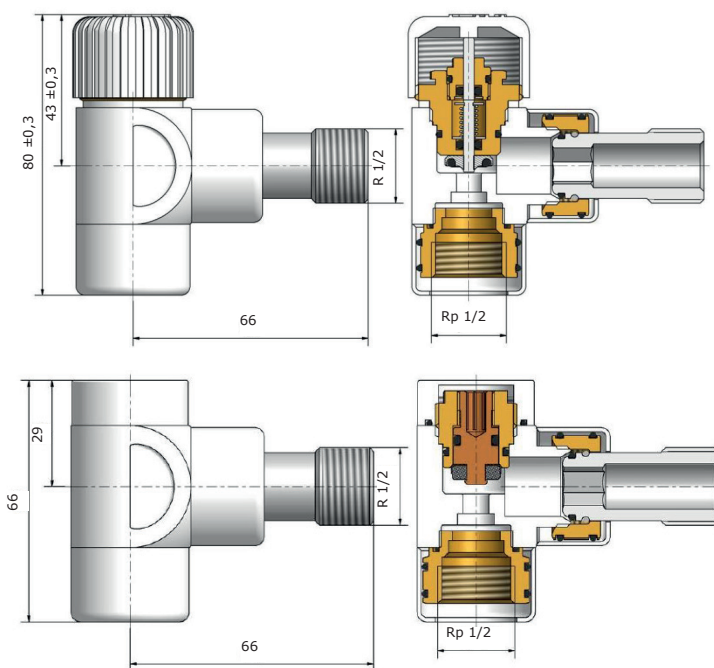
Nr	Kolor	Z głowicą PRESTIGE	Cena	Z głowicą TUCAN	Cena
03	Satyna	LUX1GS0203CFK/L, LUX1GS0203CFK/P	582 zł	LUX1GS10103CFK/L, LUX1GS10103CFK/P	607 zł
08	Nikiel szlifowany	LUX1GS0208CFK/L, LUX1GS0208CFK/P	582 zł	LUX1GS10108CFK/L, LUX1GS10108CFK/P	607 zł
10	Piaskowy ciemny str	LUX1GS0210CFK/L, LUX1GS0210CFK/P	543 zł	LUX1GS10110CFK/L, LUX1GS10110CFK/P	565 zł
11	Mosiądz antyczny	LUX1GS0211CFK/L, LUX1GS0211CFK/P	582 zł	LUX1GS10111CFK/L, LUX1GS10111CFK/P	607 zł
17	Szary metalik	LUX1GS0217CFK/L, LUX1GS0217CFK/P	543 zł	LUX1GS10117CFK/L, LUX1GS10117CFK/P	565 zł

Dodatkowo jest możliwe zamówienie zestawów ze złączkami do PEX lub Cu. Złączki stanowią integralny element zaworu (przy zamówieniu należy na końcu nr kat. dodać (PEX) lub (Cu). Przykład: LUX1GS0221C/L(PEX).



ZESTAWY EKSKLUZYWNE

LUX II



Zestaw termostatyczny „Lux II”, kątowy, GW 1/2” / GZ 1/2”.

W zestawie: zawór termostatyczny „Lux II”, zawór odcinający „Lux II”, głowica termostatyczna „Prestige” lub „Tucan”.

Kolory z terminem realizacji 1-7 dni

Nr	Kolor	Z głowicą PRESTIGE	Cena	Z głowicą TUCAN	Cena
02	Chrom	LUX2GS0202CFK	477 zł	LUX2GS10102CFK	499 zł
05	Grafit strukturalny	LUX2GS0205CFK	503 zł	LUX2GS10105CFK	525 zł
06	Biały	LUX2GS0206CFK	477 zł	LUX2GS10106CFK	499 zł
07	Antracyt / Grafit błyszczący	LUX2GS0207CFK	503 zł	LUX2GS10107CFK	525 zł
12	Grafit metaliczny	LUX2GS0212CFK	503 zł	LUX2GS10112CFK	525 zł
13	Czarny błyszczący	LUX2GS0213CFK	503 zł	LUX2GS10113CFK	525 zł
14	Czarny strukturalny	LUX2GS0214CFK	503 zł	LUX2GS10114CFK	525 zł
15	Ciemny grafit strukturalny	LUX2GS0215CFK	503 zł	LUX2GS10115CFK	525 zł
19	Biały strukturalny	LUX2GS0219CFK	503 zł	LUX2GS10119CFK	525 zł
21	Biały matowy	LUX2GS0221CFK	503 zł	LUX2GS10121CFK	525 zł
24	Czarny matowy	LUX2GS0224CFK	503 zł	LUX2GS10124CFK	525 zł

Kolory z terminem realizacji 4-6 tygodni

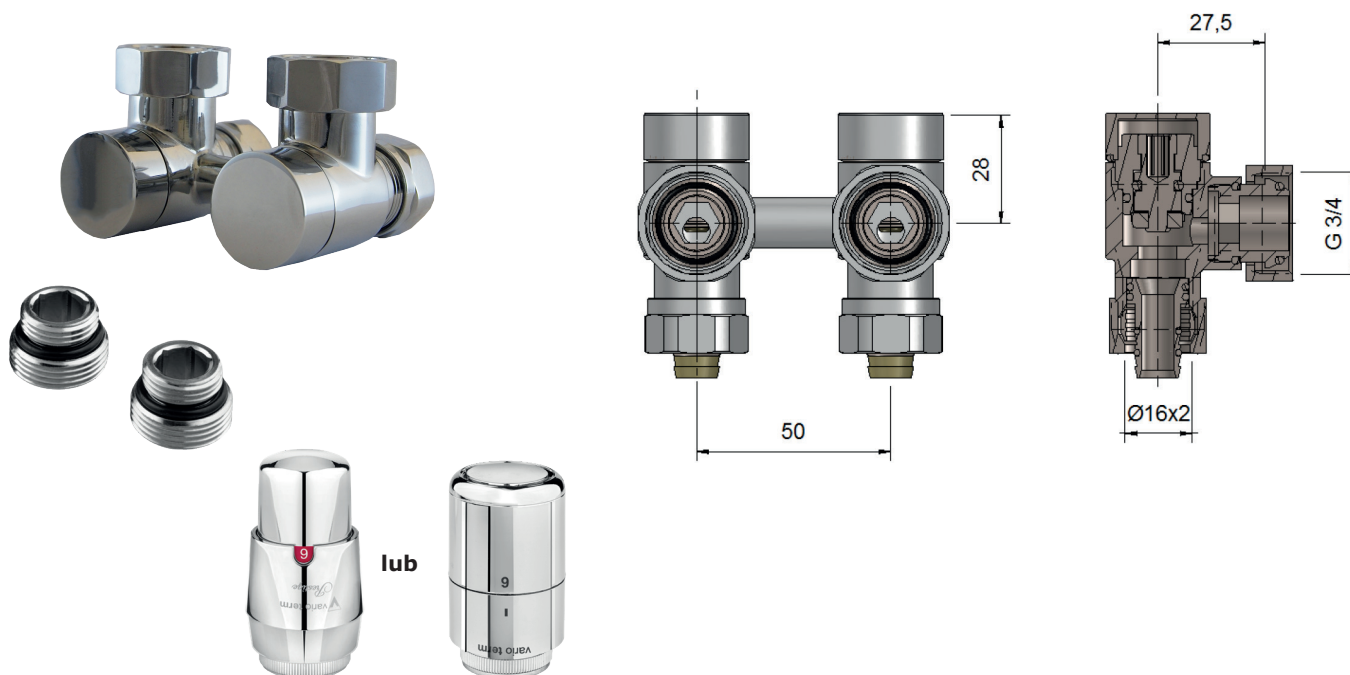
Nr	Kolor	Z głowicą PRESTIGE	Cena	Z głowicą TUCAN	Cena
03	Satyna	LUX2GS0203CFK	543 zł	LUX2GS10103CFK	568 zł
08	Nikiel szlifowany	LUX2GS0208CFK	543 zł	LUX2GS10108CFK	568 zł
10	Piaskowy ciemny strukturalny	LUX2GS0210CFK	503 zł	LUX2GS10110CFK	525 zł
11	Mosiądz antyczny	LUX2GS0211CFK	543 zł	LUX2GS10111CFK	568 zł
17	Szary metalik	LUX2GS0217CFK	503 zł	LUX2GS10117CFK	525 zł

Dodatkowo jest możliwe zamówienie zestawów ze złączkami do PEX lub Cu. Złączki stanowią integralny element zaworu (przy zamówieniu należy na końcu nr kat. dodać (PEX) lub (Cu). Przykład: LUX2GS10121CFK(PEX).



ZESTAWY EKSKLUZYWNE

PREMIUM EXCLUSIVE



Zestaw przyłączeniowy „Premium Exclusive”, wersja kątowa, GW $\frac{3}{4}$ " / GZ M22x1,5.

W zestawie: zawór przyłączeniowy „Premium Exclusive”, głowica termostaticzna „Prestige” lub „Tucan”, złączki na PEX lub Cu.

Kolory z terminem realizacji 1-7 dni

Nr	Kolor	Z głowicą PRESTIGE	Cena	Z głowicą TUCAN	Cena
02	Chrom	PREGS0202C/FK (PEX) / (Cu)	292 zł	PREGS10102C/FK (PEX) / (Cu)	313 zł
05	Grafit strukturalny	PREGS0205C/FK (PEX) / (Cu)	318 zł	PREGS10105C/FK (PEX) / (Cu)	339 zł
06	Biały	PREGS0206C/FK (PEX) / (Cu)	292 zł	PREGS10106C/FK (PEX) / (Cu)	313 zł
07	Antracyt / Grafit bł.	PREGS0207C/FK (PEX) / (Cu)	318 zł	PREGS10107C/FK (PEX) / (Cu)	339 zł
12	Grafit metaliczny	PREGS0212C/FK (PEX) / (Cu)	318 zł	PREGS10112C/FK (PEX) / (Cu)	339 zł
13	Czarny błyszczący	PREGS0213C/FK (PEX) / (Cu)	318 zł	PREGS10113C/FK (PEX) / (Cu)	339 zł
14	Czarny strukturalny	PREGS0214C/FK (PEX) / (Cu)	318 zł	PREGS10114C/FK (PEX) / (Cu)	339 zł
15	Ciemny grafit str.	PREGS0215C/FK (PEX) / (Cu)	318 zł	PREGS10115C/FK (PEX) / (Cu)	339 zł
19	Biały struktur.	PREGS0219C/FK (PEX) / (Cu)	318 zł	PREGS10119C/FK (PEX) / (Cu)	339 zł
21	Biały matowy	PREGS0221C/FK (PEX) / (Cu)	318 zł	PREGS10121C/FK (PEX) / (Cu)	339 zł
24	Czarny matowy	PREGS0224C/FK (PEX) / (Cu)	318 zł	PREGS10124C/FK (PEX) / (Cu)	339 zł

Kolory z terminem realizacji 4-6 tygodni

Nr	Kolor	Z głowicą PRESTIGE	Cena	Z głowicą TUCAN	Cena
03	Satyna	PREGS0203C/FK (PEX) / (Cu)	357 zł	PREGS10103C/FK (PEX) / (Cu)	382 zł
08	Nikiel szlifowany	PREGS0208C/FK (PEX) / (Cu)	357 zł	PREGS10108C/FK (PEX) / (Cu)	382 zł
10	Piaskowy ciemny str.	PREGS0210C/FK (PEX) / (Cu)	318 zł	PREGS10110C/FK (PEX) / (Cu)	339 zł
11	Mosiądz antyczny	PREGS0211C/FK (PEX) / (Cu)	357 zł	PREGS10111C/FK (PEX) / (Cu)	382 zł
17	Szary metalik	PREGS0217C/FK (PEX) / (Cu)	318 zł	PREGS10117C/FK (PEX) / (Cu)	339 zł

**Dodatkowo jest możliwe zamówienie zestawów nyplami redukcyjnymi $\frac{3}{4}$ " x $\frac{1}{2}$ ".
Przykład: PRENYGS10124C/FK (PEX).**



Na zdjęciu umieszczony zestaw TWINS GLAMOUR lewy



OGRZEWANIE PODŁOGOWE

Ogrzewanie podłogowe ma wiele zalet: nagrzana podłoga długo utrzymuje ciepło, podłogi w łazience szybko schną, a sposób rozkładu ciepła z takiego ogrzewania pozwala obniżyć o około 2°C temperaturę w pomieszczeniu przy zachowaniu poczucia komfortu cieplnego. Poza tym jest to ogrzewanie uznawane za najlepsze dla naszego zdrowia.

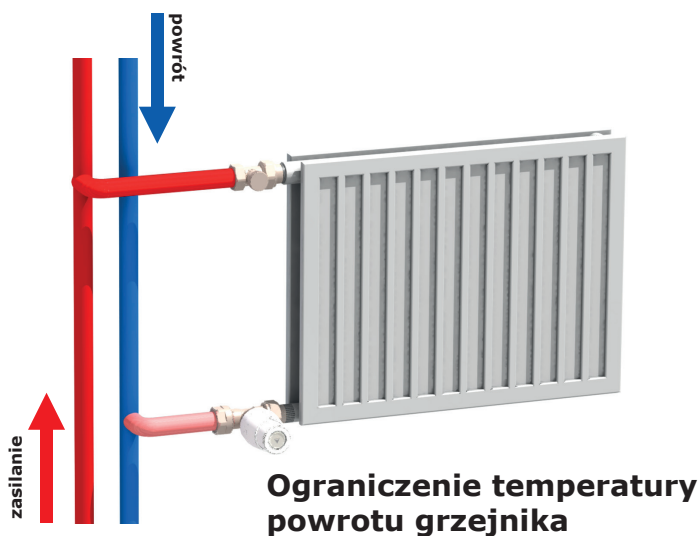
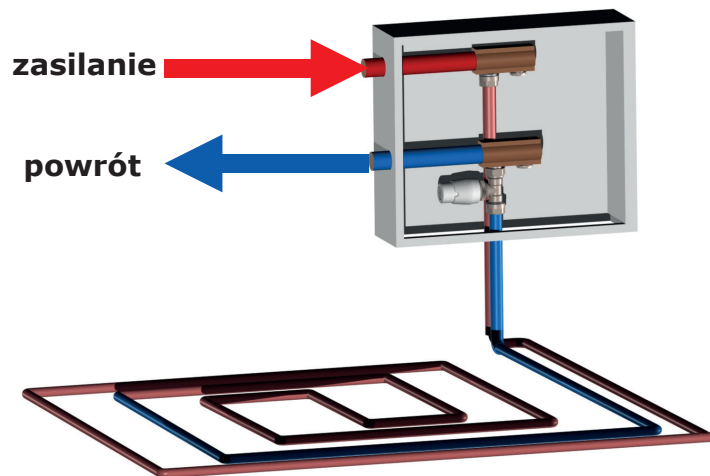
Ogrzewanie podłogowe to bardzo dobre rozwiązanie, jednak jeśli powierzchnia pomieszczeń przeznaczonych do tego typu instalacji jest niewielka, jego montaż może być nieopłacalny. Czasem użytkownicy chcą tylko „ocieplić” podłogę z zimnego materiału, np. gresu, mimo używania tradycyjnych grzejników. Warto wówczas rozważyć inną opcję: ogrzewanie zintegrowane.



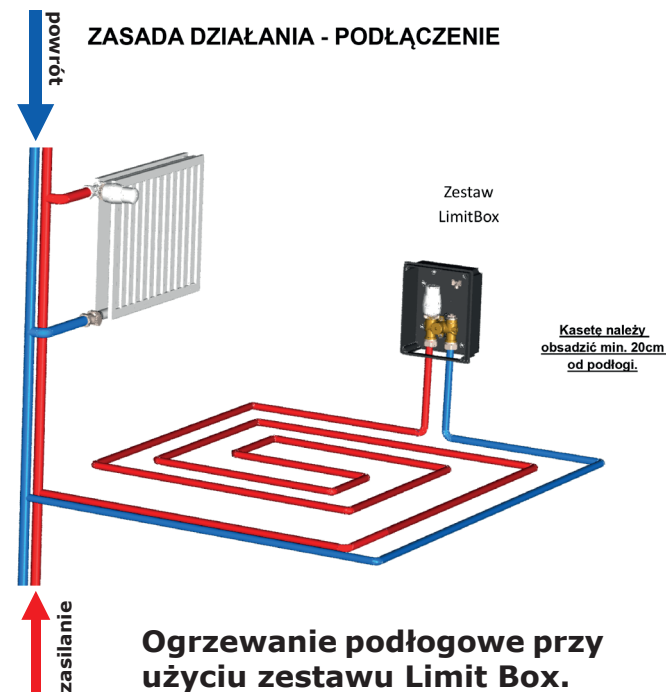
Linia produktów do ogrzewania zintegrowanego

Zasada jego działania polega na ograniczeniu temperatury wody na powrocie grzejnika i/lub w pętli ogrzewania podłogowego (**max do 15m²**). Zastosowanie powyższego ogranicznika spowoduje utrzymanie stałej temperatury powrotu medium grzewczego w zakresie od 10°C do 50°C, dodatkowo eliminując konieczność zabudowy zaworu mieszającego i dodatkowej pompy obiegowej.

Zasada działania - podłączenia, na przykładach zastosowań:



Ograniczenie temperatury powrotu





OGRZEWANIE PODŁOGOWE

LIMIT BOX TYPU „T”



Głowica RTL zakryta i głowica „Picco” odkryta ZKTRTL06 427 zł

Zestaw „Limit Box RTL” z wyjściem GZ 3/4” pod adaptory PEX/Cu. Został zaprojektowany do regulacji temperatury dla małych powierzchni ogrzewania podłogowego (dzięki głowicy RTL), a dzięki dodatkowej klasycznej głowicy termostatycznej sterujemy również temperaturą otoczenia.

W zestawie: zawór zintegrowany „Limit Box RTL”, głowica „Prestige RTL”, głowica „Picco”, skrzynka Limit Box, kluczyk odpowietrzający, złączki PEX 16x2/GZ 3/4.

LIMIT BOX TYPU „O”



Głowica RTL odkryta ZKORTL06 337 zł

Zestaw „Limit Box RTL” z wyjściem GZ 3/4” pod adaptory PEX/Cu. Został zaprojektowany do regulacji temperatury dla małych powierzchni ogrzewania podłogowego. Świetnie sprawdza się podczas podłączenia nowo wykonanej instalacji ogrzewania podłogowego, ale również do istniejącej instalacji grzejnikowej.

W zestawie: zawór zintegrowany „Limit Box RTL”, głowica „Prestige RTL”, skrzynka Limit Box, kluczyk odpowietrzający, złączki PEX 16x2/GZ 3/4.

LIMIT BOX TYPU „Z”



Głowica RTL zakryta ZKZRTL06 306 zł

Zestaw „Limit Box RTL” z wyjściem GZ 3/4” pod adaptory PEX/Cu. Został zaprojektowany do regulacji temperatury dla małych powierzchni ogrzewania podłogowego. Świetnie sprawdza się podczas podłączenia nowo wykonanej instalacji ogrzewania podłogowego, ale również do istniejącej instalacji grzejnikowej.

W zestawie: zawór zintegrowany „Limit Box RTL”, głowica „Prestige RTL”, skrzynka Limit Box, kluczyk odpowietrzający, złączki PEX 16x2/GZ 3/4.

STANDARD RTL



Nikiel ZRTL06/K, ZRTL06/P 154 zł

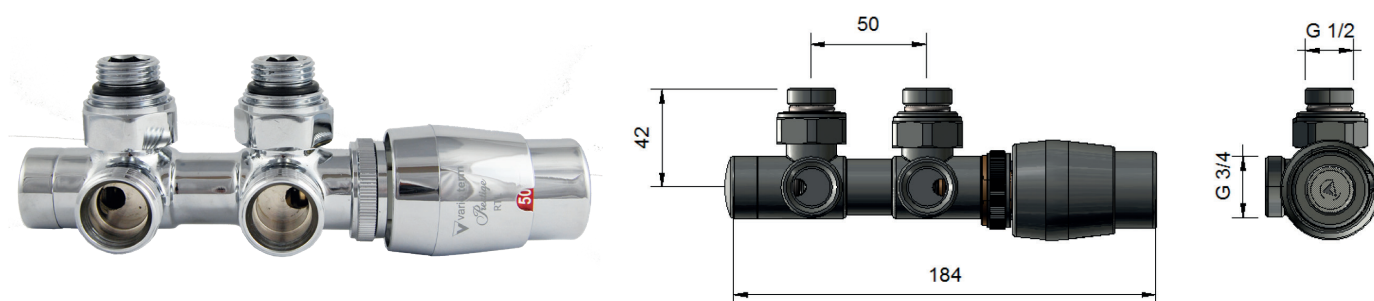
Zestaw „Standard RTL”, prosty lub kątowy z wyjściem GZ 3/4” pod adaptory PEX/Cu, przeznaczone są do ograniczania temperatury na powrocie grzejnika i/lub do regulacji temperatury dla małych powierzchni ogrzewania podłogowego.

W zestawie: zawór „Standard RTL”, głowica „Prestige RTL”.



OGRZEWANIE PODŁOGOWE

TWINS RTL

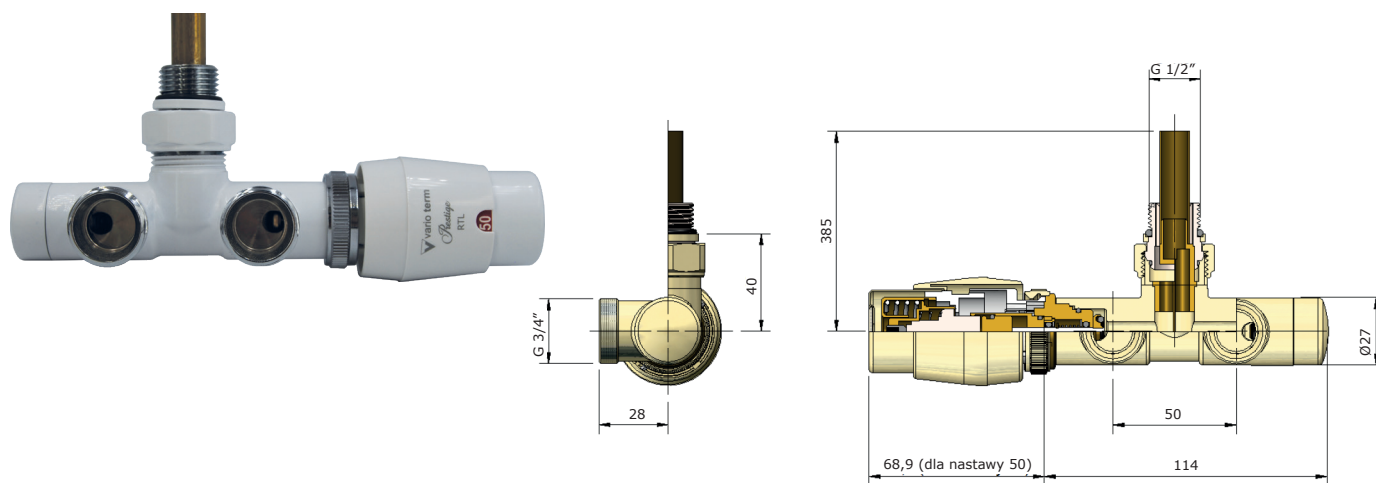


Zestaw do ogrzewania podłogowego „Twins RTL”, prawy lub lewy, GZ 3/4" / GZ 3/4". Rozstaw podłączenia do instalacji 50 mm.

Zestaw stosuje się do ograniczenia temperatury na powrocie grzejnika lub do regulacji temperatury dla małych powierzchni ogrzewania podłogowego (do 15 m²).

W zestawie: przyłącze „Twins RTL”, głowica „Prestige RTL”, nypły redukcyjne.

UNICO RTL



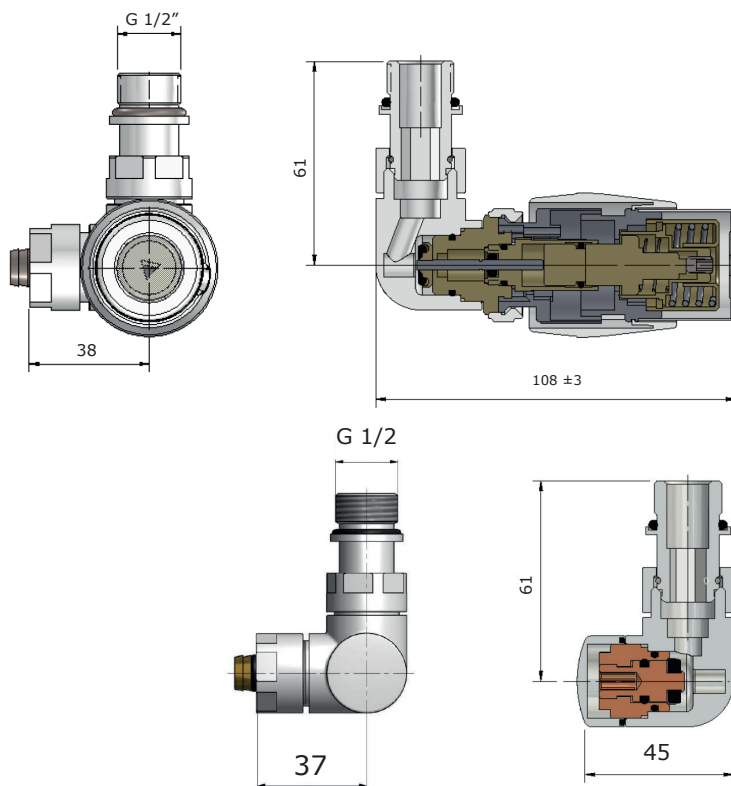
Zestaw do ogrzewania podłogowego „Unico RTL”, prawy lub lewy, GZ 1/2" / GZ 3/4" x GZ 3/4". Rozstaw podłączenia do instalacji 50 mm.

Zaprojektowany specjalnie do grzejników pozwalających na zastosowanie grzałki elektrycznej. Zestaw stosuje się do ograniczenia temperatury na powrocie grzejnika lub do regulacji temperatury dla małych powierzchni ogrzewania podłogowego (do 15 m²).

W zestawie: przyłącze „Unico RTL”, rurka zanurzeniowa, głowica „Prestige RTL”.

OGRZEWANIE PODŁOGOWE

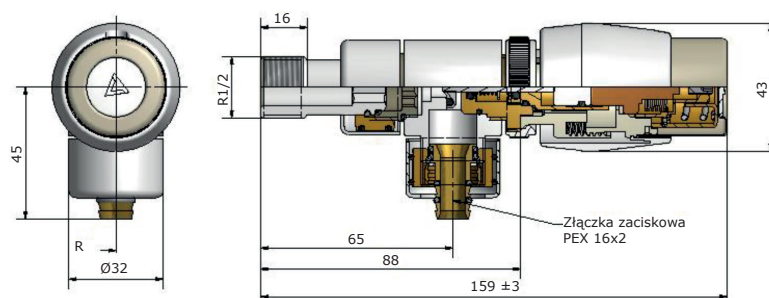
VISION RTL



Zestaw do ogrzewania podłogowego „Vision RTL”, prawy lub lewy, GZ 1/2” / GZ M22x1,5.
Zestaw stosuje się do ograniczenia temperatury na powrocie grzejnika lub do regulacji temperatury dla małych powierzchni ogrzewania podłogowego (do 15 m²).

W zestawie: zawór zasilający „Vision RTL”, zawór odcinający „Vision RTL”, głowica „Prestige RTL”.

LUX II RTL



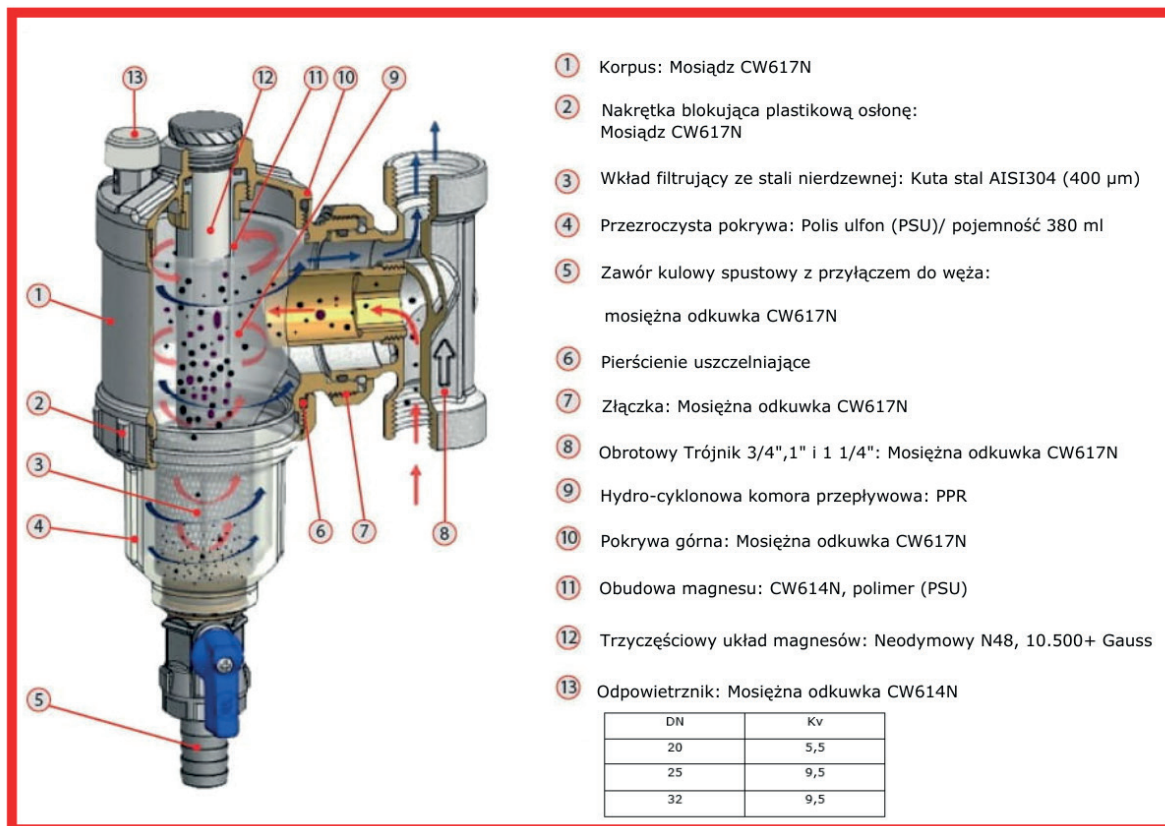
Zestaw do ogrzewania podłogowego „Lux II RTL”,
kątowy, GW 1/2” / GZ 1/2”.
Zestaw stosuje się do ograniczenia temperatury
na powrocie grzejnika lub do regulacji temperatury
dla małych powierzchni ogrzewania podłogowego
(do 15 m²).

W zestawie: zawór zasilający „Lux II RTL”, zawór
odcinający „Lux II RTL”, głowica „Prestige RTL”.

W celu otrzymania oferty prosimy o kontakt z biurem lub z Doradcą Techniczno-Handlowym.

PRODUKTY DO INSTALACJI GRZEWZYCH I WODNYCH

Filtr magnetyczny Brass Form to idealne rozwiązanie do instalacji gazowych naściennych kotłów na gaz ziemny lub skroplony (z zestawem butli lub zbiorników propanu w obszarach, gdzie nie ma sieci gazu ziemnego) oraz do instalacji grzewczych. Zapewnia pełną ochronę przed uszkodzeniem kotła, skutecznie łącząc dwa etapy czyszczenia z działaniem silnego magnesu neodymowego i filtra ze stali nierdzewnej w celu wychwycenia i usunięcia metalowych cząstek krążących w wodzie w układzie zamkniętym.



POTĘŻNY MAGNES NEODYMOWY

Krążące zanieczyszczenia, takie jak rdza i piasek, które powstają w wyniku korozji, są skutecznie gromadzone, szczególnie podczas fazy rozruchu, zapobiegając zużyciu i uszkodzeniu kotła i wymiennika ciepła. Może być instalowany w rurociągach poziomych lub pionowych dzięki obrotowi trójnika o 360°C z różnymi typami połączeń. Odłączany magnes znajduje się wewnątrz hydro-cyklonowej komory przepływowej skutecznie zatrzymuje wszystkie cząsteczki metalu. Ciecz przepływa następnie przez filtr ze stali nierdzewnej, który zatrzymuje wszystkie niemetaliczne zanieczyszczenia pozostające i zatrzymywane na dnie komory. Można je usunąć przez otwarcie zawory spustowego na dole filtra.

FILTR ZE STALI NIERDZEWNEJ

Przemyślana konstrukcja filtra nie wpływa na spowolnienie przepływu cieczy (niskie straty ciśnienia), a dzięki wirowej pracy i dużej objętości komory, częstotliwość zanieczyszczenia zmniejsza się. Dzięki takiej konstrukcji, cząsteczki wpadające do komory filtra zwalniają i są łatwiejsze do przechwycenia przez magnes. Zastosowanie odpowietrznika na górze urządzenia zapewnia prawidłowe odpowietrzenie instalacji (uwięzionych mikro-pęcherzyków).

PRODUKTY DO INSTALACJI GRZEWczyCH I WODNYCH

MOSIĘŻNY HYDRO-CYKLONOWY FILTR MAGNETYCZNY | MAG FILTER



- Magnes (potężny magnes neodymowy 10.500+ Gauss)
- Kuty mosiądz (chromowany)
- Filtr nierdzewny (odpinana siatka umożliwiająca konserwację)
- Wymiary DN20, DN25 i DN 32 (niskie straty ciśnienia)
- Odpowietrznik (odpowietrzanie mikro pęcherzyków uwięzionych w instalacji)
- Demagnetyzacja
- Nadaje się do montażu w starych instalacjach o wysokich ciśnieniach i temperaturach
- Montowany w rurociągach poziomych lub pionowych dzięki obrotowi trójnika o 360°
- Z różnymi trybami połączeń 3/4" 1" 1 1/4 zarówno zewnętrznych jak i wewnętrznych
- Max. ciśnienie: 10 bar, max. temperatura: 95°C

Nr. katalogowy	Opis	Cena
7300020	Filtr magnetyczny 3/4" x 3/4"	735 zł
7200030	Filtr magnetyczny 1" x 1"	760 zł

FILTR MAGNETYCZNY Z WIDOCZNYM FILTREM | MAG FILTER



- Magnes (potężny magnes neodymowy 10.500+ Gauss)
- Kuty mosiądz (chromowany)
- Filtr nierdzewny (odpinana siatka umożliwiająca konserwację)
- Kontrola wizualna (przez przezroczysty pojemnik zbiorczy)
- Wymiary DN20, DN25 i DN 32 (niskie straty ciśnienia)
- Odpowietrznik (odpowietrzanie mikro pęcherzyków uwięzionych w instalacji)
- Demagnetyzacja
- Nadaje się do montażu w starych instalacjach o wysokich ciśnieniach i temperaturach
- Montowany w rurociągach poziomych lub pionowych dzięki obrotowi trójnika o 360°
- Z różnymi trybami połączeń 3/4" 1" 1 1/4 zarówno zewnętrznych jak i wewnętrznych
- Max. ciśnienie: 6 bar, max. temperatura: 95°C

Nr. katalogowy	Opis	Cena
7300021	Filtr magnetyczny 3/4" x 3/4" zbiornik z tworzywa - widoczny filtr	720 zł
7200031	Filtr magnetyczny 1" x 1" zbiornik z tworzywa - widoczny filtr	740 zł
7300034	Filtr magnetyczny 1 1/4" x 1 1/4" zbiornik z tworzywa - widoczny filtr	1 100 zł

SMART MAG-FILTER



- Długość 126mm
- Magnes Neodym N48
- Kontrola wizualna (przez przezroczysty pojemnik zbiorczy)
- Połączenie 3/4" wew. x nakrętka obrotowa 3/4"
- Wbudowany zawór kulowy 3/4"
- Mosiądz CW617N
- Komora kolekcyjna: polisulfon (PSU)
- Max. ciśnienie: 6 bar, max. temperatura: 95°C

Nr. katalogowy	Opis	Cena
7300050	Filtr magnetyczny Smart Mag 3/4" x 3/4" - CHROM	480 zł

PRODUKTY DO INSTALACJI GRZEWZYCH I WODNYCH

REDUKTOR CIŚNIENIA



Zawór redukujący ciśnienie jest stosowany w celu obniżenia i ustabilizowania ciśnienia w układzie wodnym dla obiegu zamkniętego. Jest niezbędny dla każdego układu wysokiego i często zmiennego ciśnienia, ponieważ przyczynia się i osiąga pożądane ciśnienie robocze dla układu.

- Max. ciśnienie robocze: 25 bar
- Czułość operacyjna: +/- 0,20 bar
- Temperatura robocza: +5°C do +80°C
- Autonomiczny, szybki i łatwy do czyszczenia
- Podwójny punkt pomiaru ciśnienia wylotowego i na wlocie za pomocą manometrów
- Podwójne gwinty GW i GZ dla łatwej instalacji

Nr. katalogowy	Opis	Cena
7200020	Reduktor ciśnienia z dwoma manometrami i półśrubunkiem	350 zł

ZAWORY KULOWE Z OBROTOWĄ NAKRĘTKĄ



Zawory nadają się do podłączania montowanych na ścianie kotłów na gaz ziemny lub na gaz płynny, a także do zastosowań w układach hydraulicznych do ogrzewania i wody w celu łatwego, szybkiego i bezpiecznego połączenia.

W zestawie: czerwona / niebieska nasadka, wskazująca dopływ ciepłej lub zimnej wody (wlot / wylot), którą można zastosować wskazując zasilenie lub powrót w instalacji.

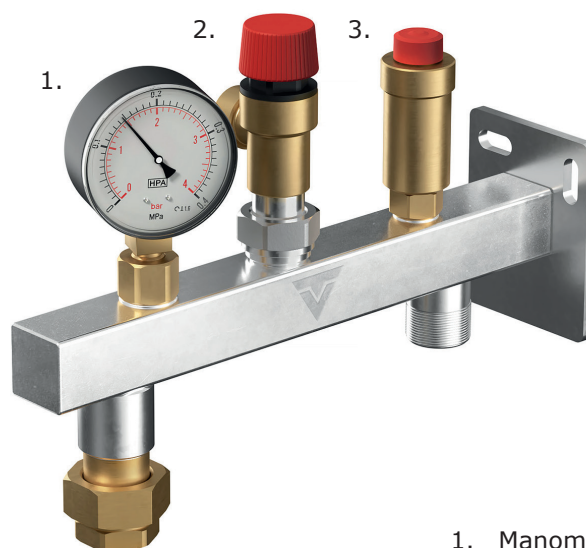
Nr. katalogowy	Opis	Cena
9060010	Zawór kulowy 1/2"x1/2" Gw-Gw	52 zł
6060020	Zawór kulowy 3/4"x3/4" Gw-Gw	78 zł
9060030	Zawór kulowy 1/2"x1/2" Gw-Gz	58 zł
9060040	Zawór kulowy 3/4"x3/4" Gw-Gz	72 zł

PRODUKTY DO INSTALACJI GRZEWczyCH I WODNYCH

GRUPA BEZPIECZEŃSTWA VARIOPROTECT

DANE TECHNICZNE

Wymiary	270 x 190 x 70
Temperatura pracy	max 90°C
Ciśnienie nominalne zaworu bezpieczeństwa	3 bar
Szybkozłącze naczynia przeponowego	GW 3/4"
Przyłącze do instalacji	GZ 3/4"
Zakres pracy manometru	0 - 4 bar



1. Manometr
2. Zawór bezpieczeństwa
3. Automacyjny odpowietrznik

Nr. katalogowy	Opis	Cena
GBCO3B	Grupa bezpieczeństwa c.o. 3 bar	325 zł

Grupa bezpieczeństwa jest gotowym zestawem przeznaczonym do zabezpieczenia instalacji c.o. przed nadmiernym wzrostem objętości i ciśnienia wody. Zestaw jest przygotowany do prostego zamocowania do ściany pomieszczenia, gwarantując bezpieczeństwo i komfort użytkowania instalacji c.o.

Ocynkowana stalowa belka wyposażona jest w szybkozłącze z zaworem stopowym do montażu naczynia wzbiorniczego przeponowego (zestaw nie zawiera naczynia), umożliwiające szybkie i łatwe sprawdzenie stanu technicznego naczynia, bez konieczności opróżniania instalacji. Przed nadmiernym wzrostem ciśnienia w instalacji chroni zawór bezpieczeństwa, który charakteryzuje się dużą wydajnością upustu przy ciśnieniu otwarcia zaworu 3 bary. Zawór ten wyposażony jest w przyłącze, umożliwiające zmianę kierunku położenia wyrzutu wody. W celu zminimalizowania zjawiska korozji, w instalacji zastosowano automatyczny odpowietrznik z zaworem stopowym, gwarantując stabilną pracę układu.

Dla zwiększenia komfortu użytkowania, do kontroli ciśnienia w instalacji zamontowano manometr (Ø 63) w zakresie od 0-4 bar wraz z zaworem stopowym.

AKCESORIA MASKUJĄCE

ROZETA MASKUJĄCA POJEDYNCZA

Rozeta maskująca okrągła płaska. Występuje w trzech konfiguracjach: 1/2" (Ø 22 mm), 3/4" (Ø 25 mm), 3/8" (Ø 16 mm).



Kolory z terminem realizacji 1-7 dni

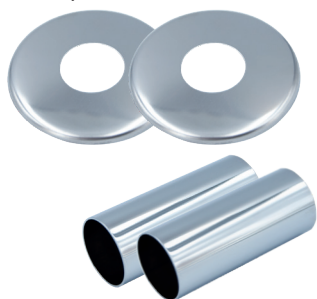
Nr	Kolor	1/2" (Ø 22 mm)	3/4" (Ø 25 mm)	3/8" (Ø 16 mm)	Cena
02	Chrom	000M820A002	000M821A002	000M822A002	25 zł
05	Grafit strukturalny	000M820A005	000M821A005	000M822A005	31 zł
06	Biały	000M820A006	000M821A006	000M822A006	25 zł
07	Antracyt / Grafit błyszczący	000M820A007	000M821A007	000M822A007	31 zł
12	Grafit metaliczny	000M820A012	000M821A012	000M822A012	31 zł
13	Czarny błyszczący	000M820A013	000M821A013	000M822A013	31 zł
14	Czarny strukturalny	000M820A014	000M821A014	000M822A014	31 zł
15	Ciemny grafit strukturalny	000M820A015	000M821A015	000M822A015	31 zł
19	Biały strukturalny	000M820A019	000M821A019	000M822A019	31 zł
21	Biały matowy	000M820A021	000M821A021	000M822A021	31 zł
24	Czarny matowy	000M820A024	000M821A024	000M822A024	31 zł

Kolory z terminem realizacji 4-6 tygodni

Nr	Kolor	1/2" (Ø 22 mm)	3/4" (Ø 25 mm)	3/8" (Ø 16 mm)	Cena
03	Satyna	000M820A003	000M821A003	000M822A003	37 zł
08	Nikiel szlifowany	000M820A008	000M821A008	000M822A008	37 zł
10	Piaskowy ciemny strukturalny	000M820A010	000M821A010	000M822A010	31 zł
11	Mosiądz antyczny	000M820A011	000M821A011	000M822A011	37 zł
17	Szary metalik	000M820A017	000M821A017	000M822A017	31 zł

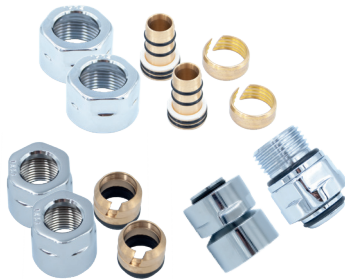
ZESTAW MASKUJĄCY, ROZETA POJEDYNCZA

Opakowanie zawiera: 2 x rozeta 3/4"* , 2 x silikonowe uszczelki** , 2 x tuleja maskująca 50 mm* , 2 x adapter/złącza zaciskowa PEX/Cu/GZ/GW.



Złączki do zaworów:

VISION, INTEGRAL, PREMIUM EXCLUSIVE.



Kolory z terminem realizacji 1-7 dni

Nr	Kolor	PEX	Cu	GZ (PEX)	GZ (Cu)	Cena
02	Chrom	ZMR1P16xM2202	ZMR1M15xM2202	ZMR1GZ1/2x1602	ZMR1GZ1/2x1502	116 zł
05	Grafit strukturalny	ZMR1P16xM2205	ZMR1M15xM2205	ZMR1GZ1/2x1605	ZMR1GZ1/2x1505	129 zł
06	Biały	ZMR1P16xM2206	ZMR1M15xM2206	ZMR1GZ1/2x1606	ZMR1GZ1/2x1506	116 zł
07	Antracyt / Grafit bł.	ZMR1P16xM2207	ZMR1M15xM2207	ZMR1GZ1/2x1607	ZMR1GZ1/2x1507	129 zł
12	Grafit metaliczny	ZMR1P16xM2212	ZMR1M15xM2212	ZMR1GZ1/2x1612	ZMR1GZ1/2x1512	129 zł
13	Czarny błyszczący	ZMR1P16xM2213	ZMR1M15xM2213	ZMR1GZ1/2x1613	ZMR1GZ1/2x1513	129 zł
14	Czarny strukturalny	ZMR1P16xM2214	ZMR1M15xM2214	ZMR1GZ1/2x1614	ZMR1GZ1/2x1514	129 zł
15	Ciemny grafit strukturalny	ZMR1P16xM2215	ZMR1M15xM2215	ZMR1GZ1/2x1615	ZMR1GZ1/2x1515	129 zł
19	Biały strukturalny	ZMR1P16xM2219	ZMR1M15xM2219	ZMR1GZ1/2x1619	ZMR1GZ1/2x1519	129 zł
21	Biały matowy	ZMR1P16xM2221	ZMR1M15xM2221	ZMR1GZ1/2x1621	ZMR1GZ1/2x1521	129 zł
24	Czarny matowy	ZMR1P16xM2224	ZMR1M15xM2224	ZMR1GZ1/2x1624	ZMR1GZ1/2x1524	129 zł

Kolory z terminem realizacji 4-6 tygodni

Nr	Kolor	PEX	Cu	GZ (PEX)	GZ (Cu)	Cena
03	Satyna	ZMR1P16xM2203	ZMR1M15xM2203	ZMR1GZ1/2x1603	ZMR1GZ1/2x1503	155 zł
08	Nikiel szlifowany	ZMR1P16xM2208	ZMR1M15xM2208	ZMR1GZ1/2x1608	ZMR1GZ1/2x1508	155 zł
10	Piaskowy ciemny str	ZMR1P16xM2210	ZMR1M15xM2210	ZMR1GZ1/2x1610	ZMR1GZ1/2x1510	129 zł
11	Mosiądz antyczny	ZMR1P16xM2211	ZMR1M15xM2211	ZMR1GZ1/2x1611	ZMR1GZ1/2x1511	155 zł
17	Szary metalik	ZMR1P16xM2217	ZMR1M15xM2217	ZMR1GZ1/2x1617	ZMR1GZ1/2x1517	129 zł

*Inne długości tulei oraz konfiguracja rozet na indywidualne zamówienia.
** Silikonowe uszczelki dołączane tylko do rozet 3/4".



AKCESORIA MASKUJĄCE

ROZETA MASKUJĄCA POJEDYNCZA KWADRATOWA

Rozeta maskująca kwadratowa płaska. Występuje w trzech konfiguracjach: 1/2" (Ø 22 mm), 3/4" (Ø 25 mm), 3/8" (Ø 16 mm).



Kolory z terminem realizacji 1-7 dni

Nr	Kolor	1/2" (Ø 22 mm)	3/4" (Ø 25 mm)	3/8" (Ø 16 mm)	Cena
02	Chrom	000M826A002	000M826A202	000M826A102	31 zł
05	Grafit strukturalny	000M826A005	000M826A205	000M826A105	37 zł
06	Biały	000M826A006	000M826A206	000M826A106	31 zł
07	Antracyt / Grafit błyszczący	000M826A007	000M826A207	000M826A107	37 zł
12	Grafit metaliczny	000M826A012	000M826A212	000M826A112	43 zł
13	Czarny błyszczący	000M826A013	000M826A213	000M826A113	37 zł
14	Czarny strukturalny	000M826A014	000M826A214	000M826A114	37 zł
15	Ciemny grafit strukturalny	000M826A015	000M826A215	000M826A115	37 zł
19	Biały strukturalny	000M826A019	000M826A219	000M826A119	37 zł
21	Biały matowy	000M826A021	000M826A221	000M826A121	37 zł
24	Czarny matowy	000M826A024	000M826A224	000M826A124	37 zł

Kolory z terminem realizacji 4-6 tygodni

Nr	Kolor	1/2" (Ø 22 mm)	3/4" (Ø 25 mm)	3/8" (Ø 16 mm)	Cena
03	Satyna	000M826A003	000M826A203	000M826A103	43 zł
08	Nikiel szlifowany	000M826A008	000M826A208	000M826A108	43 zł
10	Piaskowy ciemny strukturalny	000M826A010	000M826A210	000M826A110	37 zł
11	Mosiądz antyczny	000M826A011	000M826A211	000M826A111	43 zł
17	Szary metalik	000M826A017	000M826A217	000M826A117	37 zł

ZESTAW MASKUJĄCY, ROZETA POJEDYNCZA KWADRATOWA

Opakowanie zawiera:
2 x rozeta 3/4"*,
2 x silikonowe uszczelki**,
2 x tuleja maskująca 50 mm*,
2 x adapter/złączka zaciskowa PEX/Cu/GZ/GW.



Złączki do zaworów:

VISION,
INTEGRA,
LUX I,
LUX II,
QUATTRO.



Kolory z terminem realizacji 1-7 dni

Nr	Kolor	PEX	Cu	GZ (PEX)	GZ (Cu)	Cena
02	Chrom	ZMR1K16xM2202	ZMR1KM15xM2202	ZMR1KGZ1/2x1602	ZMR1KGZ1/2x1502	127 zł
05	Grafit strukturalny	ZMR1K16xM2205	ZMR1KM15xM2205	ZMR1KGZ1/2x1605	ZMR1KGZ1/2x1505	142 zł
06	Biały	ZMR1K16xM2206	ZMR1KM15xM2206	ZMR1KGZ1/2x1606	ZMR1KGZ1/2x1506	127 zł
07	Antracyt / Grafit bł.	ZMR1K16xM2207	ZMR1KM15xM2207	ZMR1KGZ1/2x1607	ZMR1KGZ1/2x1507	142 zł
12	Grafit metaliczny	ZMR1K16xM2212	ZMR1KM15xM2212	ZMR1KGZ1/2x1612	ZMR1KGZ1/2x1512	142 zł
13	Czarny błyszczący	ZMR1K16xM2213	ZMR1KM15xM2213	ZMR1KGZ1/2x1613	ZMR1KGZ1/2x1513	142 zł
14	Czarny strukturalny	ZMR1K16xM2214	ZMR1KM15xM2214	ZMR1KGZ1/2x1614	ZMR1KGZ1/2x1514	142 zł
15	Ciemny grafit strukt	ZMR1K16xM2215	ZMR1KM15xM2215	ZMR1KGZ1/2x1615	ZMR1KGZ1/2x1515	142 zł
19	Biały strukturalny	ZMR1K16xM2219	ZMR1KM15xM2219	ZMR1KGZ1/2x1619	ZMR1KGZ1/2x1519	142 zł
21	Biały matowy	ZMR1K16xM2221	ZMR1KM15xM2221	ZMR1KGZ1/2x1621	ZMR1KGZ1/2x1521	142 zł
24	Czarny matowy	ZMR1K16xM2224	ZMR1KM15xM2224	ZMR1KGZ1/2x1624	ZMR1KGZ1/2x1524	142 zł

Kolory z terminem realizacji 4-6 tygodni

Nr	Kolor	PEX	Cu	GZ (PEX)	GZ (Cu)	Cena
03	Satyna	ZMR1K16xM2203	ZMR1KM15xM2203	ZMR1KGZ1/2x1603	ZMR1KGZ1/2x1503	168 zł
08	Nikiel szlifowany	ZMR1K16xM2208	ZMR1KM15xM2208	ZMR1KGZ1/2x1608	ZMR1KGZ1/2x1508	168 zł
10	Piaskowy ciemny str	ZMR1K16xM2210	ZMR1KM15xM2210	ZMR1KGZ1/2x1610	ZMR1KGZ1/2x1510	142 zł
11	Mosiądz antyczny	ZMR1K16xM2211	ZMR1KM15xM2211	ZMR1KGZ1/2x1611	ZMR1KGZ1/2x1511	168 zł
17	Szary metalik	ZMR1K16xM2217	ZMR1KM15xM2217	ZMR1KGZ1/2x1617	ZMR1KGZ1/2x1517	142 zł

*Inne długości tulei oraz konfiguracja rozet na indywidualne zamówienia.

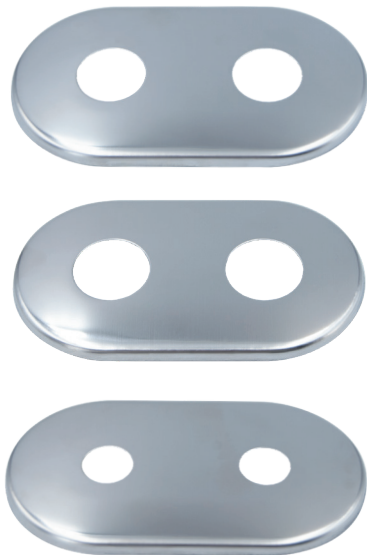
** Silikonowe uszczelki dołączane tylko do rozet 3/4".



AKCESORIA MASKUJĄCE

ROZETA MASKUJĄCA ZESPOLONA

Rozeta maskująca podwójna płaska do zaworów o rozstawie 50 mm okrągła. Występuje w trzech konfiguracjach: 1/2" (Ø 22 mm), 3/4" (Ø 25 mm), 3/8" (Ø 16 mm).



Kolory z terminem realizacji 1-7 dni

Nr	Kolor	1/2" (Ø 22 mm)	3/4" (Ø 25 mm)	3/8" (Ø 16 mm)	Cena
02	Chrom	000M823A002	000M823A202	000M823A102	40 zł
05	Grafit strukturalny	000M823A005	000M823A205	000M823A105	46 zł
06	Biały	000M823A006	000M823A206	000M823A106	40 zł
07	Antracyt / Grafit błysz.	000M823A007	000M823A207	000M823A107	46 zł
12	Grafit metaliczny	000M823A012	000M823A212	000M823A112	46 zł
13	Czarny błyszczący	000M823A013	000M823A213	000M823A113	46 zł
14	Czarny strukturalny	000M823A014	000M823A214	000M823A114	46 zł
15	Ciemny grafit struktur.	000M823A015	000M823A215	000M823A115	46 zł
19	Biały strukturalny	000M823A019	000M823A219	000M823A119	46 zł
21	Biały matowy	000M823A021	000M823A221	000M823A121	46 zł
24	Czarny matowy	000M823A024	000M823A224	000M823A124	46 zł

Kolory z terminem realizacji 4-6 tygodni

Nr	Kolor	1/2" (Ø 22 mm)	3/4" (Ø 25 mm)	3/8" (Ø 16 mm)	Cena
03	Satyna	000M823A003	000M823A203	000M823A103	53 zł
08	Nikiel szlifowany	000M823A008	000M823A208	000M823A108	53 zł
10	Piaskowy ciemny strukt.	000M823A010	000M823A210	000M823A110	46 zł
11	Mosiądz antyczny	000M823A011	000M823A211	000M823A111	53 zł
17	Szary metalik	000M823A017	000M823A217	000M823A117	46 zł

ZESTAW MASKUJĄCY, ROZETA ZESPOLONA

Opakowanie zawiera:
 1 x rozeta podwójna 3/4"*,
 2 x silikonowe uszczelki**,
 2 x tuleja maskująca 50 mm*,
 2 x złączka zaciskowa PEX lub Cu.



Kolory z terminem realizacji 1-7 dni

Nr	Kolor	PEX	Cu	Cena
02	Chrom	ZMR2P16x3/402	ZMR2M15x3/402	116 zł
05	Grafit strukturalny	ZMR2P16x3/405	ZMR2M15x3/405	129 zł
06	Biały	ZMR2P16x3/406	ZMR2M15x3/406	116 zł
07	Antracyt / Grafit błyszczący	ZMR2P16x3/407	ZMR2M15x3/407	129 zł
12	Grafit metaliczny	ZMR2P16x3/412	ZMR2M15x3/412	129 zł
13	Czarny błyszczący	ZMR2P16x3/413	ZMR2M15x3/413	129 zł
14	Czarny strukturalny	ZMR2P16x3/414	ZMR2M15x3/414	129 zł
15	Ciemny grafit strukturalny	ZMR2P16x3/415	ZMR2M15x3/415	129 zł
19	Biały strukturalny	ZMR2P16x3/419	ZMR2M15x3/419	129 zł
21	Biały matowy	ZMR2P16x3/421	ZMR2M15x3/421	129 zł
24	Czarny matowy	ZMR2P16x3/424	ZMR2M15x3/424	129 zł

Kolory z terminem realizacji 4-6 tygodni

Nr	Kolor	PEX	Cu	Cena
03	Satyna	ZMR2P16x3/403	ZMR2M15x3/403	155 zł
08	Nikiel szlifowany	ZMR2P16x3/408	ZMR2M15x3/408	155 zł
10	Piaskowy ciemny strukturalny	ZMR2P16x3/410	ZMR2M15x3/410	129 zł
11	Mosiądz antyczny	ZMR2P16x3/411	ZMR2M15x3/411	155 zł
17	Szary metalik	ZMR2P16x3/417	ZMR2M15x3/417	129 zł

Złączki do zaworów:

TWINS, UNICO, TYPU V ELEGANCKI

74

*Inne długości tulei oraz konfiguracja rozet na indywidualne zamówienia.
 ** Silikonowe uszczelki dołączane tylko do rozet 3/4".



AKCESORIA MASKUJĄCE

ROZETA MASKUJĄCA PROSTOKĄTNA

Rozeta maskująca podwójna prostokątna płaska do zaworów o rozstawie 50 mm. Występuje w trzech konfiguracjach: 1/2" (Ø 22 mm), 3/4" (Ø 25 mm), 3/8" (Ø 16 mm).



Kolory z terminem realizacji 1-7 dni

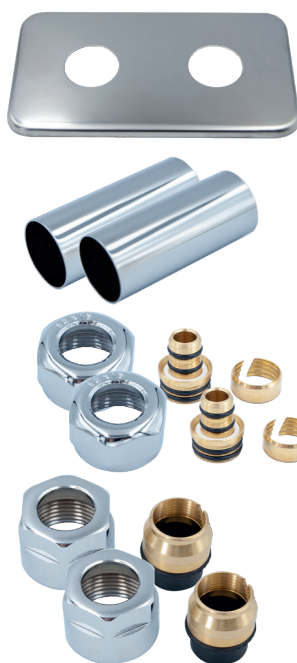
Nr	Kolor	1/2" (Ø 22 mm)	3/4" (Ø 25 mm)	3/8" (Ø 16 mm)	Cena
02	Chrom	000M825A002	000M825A202	000M825A102	45 zł
05	Grafit strukturalny	000M825A005	000M825A205	000M825A105	53 zł
06	Biały	000M825A006	000M825A206	000M825A106	45 zł
07	Antracyt / Grafit błyszczący	000M825A007	000M825A207	000M825A107	53 zł
12	Grafit metaliczny	000M825A012	000M825A212	000M825A112	53 zł
13	Czarny błyszczący	000M825A013	000M825A213	000M825A113	53 zł
14	Czarny strukturalny	000M825A014	000M825A214	000M825A114	53 zł
15	Ciemny grafit strukturalny	000M825A015	000M825A215	000M825A115	53 zł
19	Biały strukturalny	000M825A019	000M825A219	000M825A119	53 zł
21	Biały matowy	000M825A021	000M825A221	000M825A120	53 zł
24	Czarny matowy	000M825A024	000M825A224	000M825A121	53 zł

Kolory z terminem realizacji 4-6 tygodni

Nr	Kolor	1/2" (Ø 22 mm)	3/4" (Ø 25 mm)	3/8" (Ø 16 mm)	Cena
03	Satyna	000M825A003	000M825A203	000M825A103	58 zł
08	Nikiel szlifowany	000M825A008	000M825A208	000M825A108	58 zł
10	Piaskowy ciemny strukturalny	000M825A010	000M825A210	000M825A110	53 zł
11	Mosiądz antyczny	000M825A011	000M825A211	000M825A111	58 zł
17	Szary metalik	000M825A017	000M825A217	000M825A117	53 zł

ZESTAW MASKUJĄCY, ROZETA ZESPOLONA PODWÓJNA

Opakowanie zawiera: 1 x rozeta podwójna prostokątna 3/4"**, 2 x silikonowe uszczelki**, 2 x tuleja maskująca 50 mm*, 2 x złączka zaciskowa PEX lub Cu.



Kolory z terminem realizacji 1-7 dni

Nr	Kolor	PEX	CU	Cena
02	Chrom	ZMRP2P16x3/402	ZMRP2M15x3/402	118 zł
05	Grafit strukturalny	ZMRP2P16x3/405	ZMRP2M15x3/405	131 zł
06	Biały	ZMRP2P16x3/406	ZMRP2M15x3/406	118 zł
07	Antracyt / Grafit błyszczący	ZMRP2P16x3/407	ZMRP2M15x3/407	131 zł
12	Grafit metaliczny	ZMRP2P16x3/412	ZMRP2M15x3/412	131 zł
13	Czarny błyszczący	ZMRP2P16x3/413	ZMRP2M15x3/413	131 zł
14	Czarny strukturalny	ZMRP2P16x3/414	ZMRP2M15x3/414	131 zł
15	Ciemny grafit strukturalny	ZMRP2P16x3/415	ZMRP2M15x3/415	131 zł
19	Biały strukturalny	ZMRP2P16x3/419	ZMRP2M15x3/419	131 zł
21	Biały matowy	ZMRP2P16x3/421	ZMRP2M15x3/421	131 zł
24	Czarny matowy	ZMRP2P16x3/424	ZMRP2M15x3/424	131 zł

Kolory z terminem realizacji 4-6 tygodni

Nr	Kolor	PEX	CU	Cena
03	Satyna	ZMRP2P16x3/403	ZMRP2M15x3/403	156 zł
08	Nikiel szlifowany	ZMRP2P16x3/408	ZMRP2M15x3/408	156 zł
10	Piaskowy ciemny strukturalny	ZMRP2P16x3/410	ZMRP2M15x3/410	131 zł
11	Mosiądz antyczny	ZMRP2P16x3/411	ZMRP2M15x3/411	156 zł
17	Szary metalik	ZMRP2P16x3/417	ZMRP2M15x3/417	131 zł

Złączki do zaworów:

TWINS, UNICO, TYPU V ELEGANCKI

*Inne długości tulei oraz konfiguracja rozet na indywidualne zamówienia.

** Silikonowe uszczelki dołączane tylko do rozet 3/4".

75



AKCESORIA PRZYŁĄCZENIOWE

PRZEDŁUŻKA

Przedłużki 50 mm* w konfiguracjach: GZ $\frac{1}{2}$ "xGZ $\frac{1}{2}$ ", GZ $\frac{1}{2}$ "xM22x1,5GW, GZ $\frac{1}{2}$ "xGW $\frac{1}{2}$ " do zaworów z gwintem wewnętrznym $\frac{1}{2}$ ".

Przedłużki GZ $\frac{1}{2}$ " x GZ $\frac{1}{2}$ " oraz GZ $\frac{1}{2}$ " x GW $\frac{1}{2}$ " przystosowane do zaworów:

AXI ELEGANCKI, BALL, ELEGANT, MASTER, ROYAL, SWING, LUX I, LUX II, QUATTRO.



Przedłużka GZ $\frac{1}{2}$ " x M22x1,5 GW przystosowana do zaworów: PREMIUM EXCLUSIVE, VISION, INTEGRA.



Kolory z terminem realizacji 1-7 dni

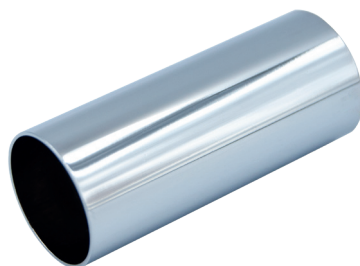
Nr	Kolor	GZ $\frac{1}{2}$ " x GZ $\frac{1}{2}$ "	GZ $\frac{1}{2}$ " x M22x1,5GW	GZ $\frac{1}{2}$ " x GW $\frac{1}{2}$ "	Cena
02	Chrom	000M830A0250	000M831A0250	000M832A0250	41 zł
05	Grafit strukturalny	000M830A0550	000M831A0550	000M832A0550	48 zł
06	Biały	000M830A0650	000M831A0650	000M832A0650	41 zł
07	Antracyt / Grafit bł.	000M830A0750	000M831A0750	000M832A0750	48 zł
12	Grafit metaliczny	000M830A1250	000M831A1250	000M832A1250	48 zł
13	Czarny błyszczący	000M830A1350	000M831A1350	000M832A1350	48 zł
14	Czarny struktur.	000M830A1450	000M831A1450	000M832A1450	48 zł
15	Ciemny grafit str.	000M830A1550	000M831A1550	000M832A1550	48 zł
19	Biały strukturalny	000M830A1950	000M831A1950	000M832A1950	48 zł
21	Biały matowy	000M830A2150	000M831A2150	000M832A2150	48 zł
24	Czarny matowy	000M830A2450	000M831A2450	000M832A2450	48 zł

Kolory z terminem realizacji 4-6 tygodni

Nr	Kolor	GZ $\frac{1}{2}$ " x GZ $\frac{1}{2}$ "	GZ $\frac{1}{2}$ " x M22x1,5GW	GZ $\frac{1}{2}$ " x GW $\frac{1}{2}$ "	Cena
03	Satyna	000M830A0350	000M831A0350	000M832A0350	54 zł
08	Nikiel szlifowany	000M830A0850	000M831A0850	000M832A0850	54 zł
10	Piaskowy ciemny str.	000M830A1050	000M831A1050	000M832A1050	48 zł
11	Mosiądz antyczny	000M830A1150	000M831A1150	000M832A1150	54 zł
17	Szary metalik	000M830A1750	000M831A1750	000M832A1750	48 zł

TULEJA MASKUJĄCA

Tuleja maskująca 50 mm* (Ø 21 mm) do maskowania rur instalacji PEX (16x2) bądź CU (15x1). Montaż może być realizowany przed podłączeniem grzejnika do instalacji.



Kolory z terminem realizacji 1-7 dni

Nr	Kolor	50 mm	Cena
02	Chrom	000M840A0250	20 zł
05	Grafit strukturalny	000M840A0550	26 zł
06	Biały	000M840A0650	20 zł
07	Antracyt / Grafit błyszczący	000M840A0750	26 zł
12	Grafit metaliczny	000M840A1250	26 zł
13	Czarny błyszczący	000M840A1350	26 zł
14	Czarny strukturalny	000M840A1450	26 zł
15	Ciemny grafit strukturalny	000M840A1550	26 zł
19	Biały strukturalny	000M840A1950	26 zł
21	Biały matowy	000M840A2150	26 zł
24	Czarny matowy	000M840A2450	26 zł

Kolory z terminem realizacji 4-6 tygodni

Nr	Kolor	50 mm	Cena
03	Satyna	000M840A0350	32 zł
08	Nikiel szlifowany	000M840A0850	32 zł
10	Piaskowy ciemny strukturalny	000M840A1050	26 zł
11	Mosiądz antyczny	000M840A1150	32 zł
17	Szary metalik	000M840A1750	26 zł

AKCESORIA PRZYŁĄCZENIOWE

ZŁĄCZKA/ADAPTER ZACISKOWY M22x1,5

Złączka przeznaczona jest do połączenia z instalacją c.o. zaworów:

VISION,
INTEGRA,
PREMIUM EXCLUSIVE.



Kolory z terminem realizacji 1-7 dni

Nr	Kolor	PEX	Cu	Cena	GZ	GW	Cena
02	Chrom	M766B002002	M766B004002	22 zł	M766B001002	M766B003002	27 zł
05	Grafit strukturalny	M766B002005	M766B004005	23 zł	M766B001005	M766B003005	35 zł
06	Biały	M766B002006	M766B004006	22 zł	M766B001006	M766B003006	27 zł
07	Antracyt / Grafit bł.	M766B002007	M766B004007	23 zł	M766B001007	M766B003007	35 zł
12	Grafit metaliczny	M766B002012	M766B004012	23 zł	M766B001012	M766B003012	35 zł
13	Czarny błyszczący	M766B002013	M766B004013	23 zł	M766B001013	M766B003013	35 zł
14	Czarny struktur.	M766B002014	M766B004014	23 zł	M766B001014	M766B003014	35 zł
15	Ciemny grafit str.	M766B002015	M766B004015	23 zł	M766B001015	M766B003015	35 zł
19	Biały strukturalny	M766B002019	M766B004019	23 zł	M766B001019	M766B003019	35 zł
21	Biały matowy	M766B002021	M766B004021	23 zł	M766B001021	M766B003021	35 zł
24	Czarny matowy	M766B002024	M766B004024	23 zł	M766B001024	M766B003024	35 zł

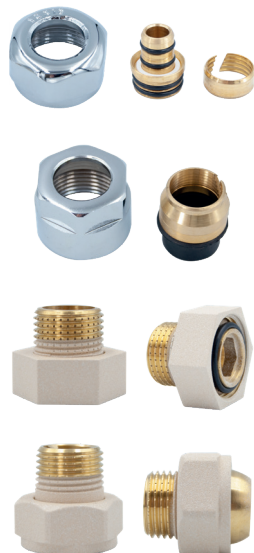
Kolory z terminem realizacji 4-6 tygodni

Nr	Kolor	PEX	Cu	Cena	GZ	GW	Cena
03	Satyna	M766B002003	M766B004003	26 zł	M766B001003	M766B003003	41 zł
08	Nikiel szlifowany	M766B002008	M766B004008	26 zł	M766B001008	M766B003008	41 zł
10	Piaskowy ciemny str	M766B002010	M766B004010	23 zł	M766B001010	M766B003010	35 zł
11	Mosiądz antyczny	M766B002011	M766B004011	26 zł	M766B001011	M766B003011	41 zł
17	Szary metalik	M766B002017	M766B004017	23 zł	M766B001017	M766B003017	35 zł

ZŁĄCZKA/ADAPTER ZACISKOWY GW 3/4"

Złączka przeznaczona jest do połączenia z instalacją c.o. zaworów:

TWINS,
UNICO,
UNO,
TYPU V,
TYPU V ELEGANCKI.



Kolory z terminem realizacji 1-7 dni

Nr	Kolor	PEX	Cu	Cena	GZ 1/2" (na kulę)	GZ 1/2" (na oring)	Cena
01	Nikiel	ZZ16x201	ZZM1501	11 zł	M619B006010	-	11 zł
02	Chrom	ZZ16x202	ZZM1502	22 zł	-	M869B002020	-
05	Grafit strukturalny	ZZ16x205	ZZM1505	23 zł	M619B006050	M869B002050	23 zł
06	Biały	ZZ16x206	ZZM1506	22 zł	M619B006060	M869B002060	17 zł
07	Antracyt / Grafit bł.	ZZ16x207	ZZM1507	23 zł	M619B006070	M869B002070	23 zł
12	Grafit metaliczny	ZZ16x212	ZZM1512	23 zł	M619B006120	M869B002120	23 zł
13	Czarny błyszczący	ZZ16x213	ZZM1513	23 zł	M619B006130	M869B002130	23 zł
14	Czarny strukturalny	ZZ16x214	ZZM1514	23 zł	M619B006140	M869B002140	23 zł
15	Ciemny grafit strukt.	ZZ16x215	ZZM1515	23 zł	M619B006150	M869B002150	23 zł
19	Biały strukturalny	ZZ16x219	ZZM1519	23 zł	M619B006190	M869B002190	23 zł
21	Biały matowy	ZZ16x221	ZZM1521	23 zł	M619B006210	M869B002210	23 zł
24	Czarny matowy	ZZ16x224	ZZM1524	23 zł	M619B006240	M869B002240	23 zł

Kolory z terminem realizacji 4-6 tygodni

Nr	Kolor	PEX	Cu	Cena	GZ 1/2" (na kulę)	GZ 1/2" (na oring)	Cena
03	Satyna	ZZ16x203	ZZM1503	26 zł	M619B006030	M869B002030	31 zł
08	Nikiel szlifowany	ZZ16x208	ZZM1508	26 zł	-	M869B002080	-
10	Piaskowy ciemny str.	ZZ16x210	ZZM1510	23 zł	M619B006100	M869B002100	23 zł
11	Mosiądz antyczny	ZZ16x211	ZZM1511	26 zł	M619B006110	M869B002110	31 zł
17	Szary metalik	ZZ16x217	ZZM1517	23 zł	M619B006170	M869B002170	23 zł

AKCESORIA PRZYŁĄCZENIOWE

ZŁĄCZKA SKRĘCALNA GZ 1/2" x PEX 16x2 lub Cu 15x1

Przystosowana do podłączenia zaworów zakończonych GW 1/2" do instalacji PEX (16x2) lub Cu (15x1).

Przystosowana do zaworów:

AXI ELEGANCKI,
BALL,
ELEGANT,
MASTER,
ROYAL,
SWING.



Kolory z terminem realizacji 1-7 dni

Nr	Kolor	PEX	Cu	Cena
01	Nikiel (PEX) Mosiądz surowy (Cu)	R187MX048-01	118500045/01	13 zł
02	Chrom	R187MX048-02	118500045/02	28 zł
05	Grafit strukturalny	R187MX048-05	118500045/05	35 zł
06	Biały	R187MX048-06	118500045/06	28 zł
07	Antracyt / Grafit błyszczący	R187MX048-07	118500045/07	35 zł
12	Grafit metaliczny	R187MX048-12	118500045/12	35 zł
13	Czarny błyszczący	R187MX048-13	118500045/13	35 zł
14	Czarny strukturalny	R187MX048-14	118500045/14	35 zł
15	Ciemny grafit strukturalny	R187MX048-15	118500045/15	35 zł
19	Biały strukturalny	R187MX048-19	118500045/19	35 zł
21	Biały matowy	R187MX048-21	118500045/21	35 zł
24	Czarny matowy	R187MX048-24	118500045/24	35 zł

Kolory z terminem realizacji 4-6 tygodni

Nr	Kolor	PEX	Cu	Cena
03	Satyna	R187MX048-03	118500045/03	41 zł
08	Nikiel szlifowany	R187MX048-08	118500045/08	41 zł
10	Piaskowy ciemny strukturalny	R187MX048-10	118500045/10	35 zł
11	Mosiądz antyczny	R187MX048-11	118500045/11	41 zł
17	Szary metalik	R187MX048-17	118500045/17	35 zł

ZŁĄCZKA PRZEJŚCIOWA



Kolor	Numer katalogowy	Cena
Nikiel	000M806A002	22 zł

Złączka przejściowa 15mm x GZ 1/2". Złączka umożliwia bezpieczne przejście z rurki miedzianej na gwint GZ 1/2".

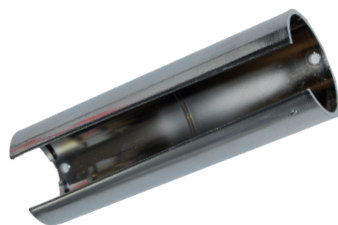
NYPEL REDUKCYJNY



Kolor	Numer katalogowy	Cena
Surowy	000M804A001	8 zł
Chrom	000M804A002	10 zł

Nypel redukcyjny 1/2" x 3/4".
Przeznaczony do zaworów:
TWINS, UNICO, UNO, TYPU V, TYPU V ELEGANCKI.

TULEJA MASKUJĄCA ROZDZIELNA



Kolor	Numer katalogowy	Cena
Chrom	7990700	23 zł
Biały	7990690	23 zł

Elastyczna tuleja maskująca rozdzielna do rurek PEX bądź Cu o długości 60 mm. Elastyczna tuleja maskująca rozdzielna umożliwia estetyczne zakrycie rur instalacyjnych (PEX bądź Cu) między ścianą a grzejnikiem. Konstrukcja tulejki umożliwia jej montaż po podłączeniu grzejnika do instalacji.



AKCESORIA PRZYŁĄCZENIOWE

ŚRUBUNEK TELESKOPOWY



Kolor	Wersja	Numer kat.	Cena
Nikiel	1/2"	M619C020200	21 zł
Nikiel	3/4"	M621C017200	21 zł
Nikiel	3/8"	M617C017200	21 zł

Śrubunek teleskopowy występuje w trzech konfiguracjach: 1/2", 3/4" lub 3/8".

TRÓJNIK DO GRZAŁKI ELEKTRYCZNEJ



Kolory z terminem realizacji 1-7 dni

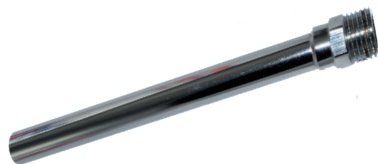
TR1/202	Chrom	40 zł	TR1/214	Czarny strukturalny	46 zł
TR1/205	Grafit strukturalny	46 zł	TR1/215	Ciemny grafit strukt.	46 zł
TR1/206	Biały	40 zł	TR1/219	Biały strukturalny	46 zł
TR1/207	Antracyt / Grafit błysz.	46 zł	TR1/221	Biały matowy	46 zł
TR1/212	Grafit metaliczny	46 zł	TR1/224	Czarny matowy	46 zł
TR1/213	Czarny błyszczący	46 zł			

Kolory z terminem realizacji 4-6 tygodni

TR1/203	Satyna	49 zł
TR1/208	Nikiel szlifowany	49 zł
TR1/210	Piaskowy ciemny str.	42 zł
TR1/211	Mosiądz antyczny	49 zł
TR1/217	Szary metalik	42 zł

Trójnik do grzałki elektrycznej GW 1/2" x GW 1/2" x GZ 1/2".

RURKA CENTRYCZNA

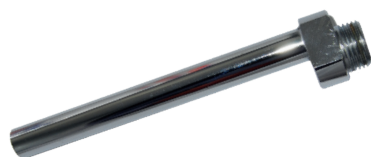


7199998

29 zł

Rurka centryczna GZ 1/2" x Ø15 x 150 przystosowane do podłączenia zaworów z instalacją c.o. posiadającą wyjście GW 1/2".

RURKA MIMOŚRODOWA



7190290

48 zł

Rurka mimośrodowa GZ 1/2" x Ø15 x 150 przystosowane do podłączenia zaworów z instalacją c.o. posiadającą wyjście GW 1/2". Rurka posiada możliwość regulacji centryczności w zakresie 7,5 mm na jedną stronę pomiędzy instalacją, a grzejnikiem.



GRZAŁKI ŁAZIENKOWE

GRZAŁKA ŁAZIENKOWA

Grzałka łazienkowa elektryczna do grzejników łazienkowych, wykorzystywana w okresie letnim do podgrzewania grzejnika i używania jako suszarki.



Kolory z terminem realizacji 1-7 dni

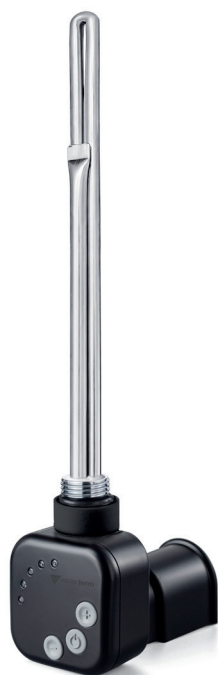
Kolor	Moc	Numer kat.	Cena
Chrom	300 W	GVT300W/02	418 zł
Chrom	400 W	GVT400W/02	418 zł
Chrom	600 W	GVT600W/02	418 zł
Chrom	1000 W	GVT1000W/02	418 zł
Biały	300 W	GVT300W/06	368 zł
Biały	400 W	GVT400W/06	368 zł
Biały	600 W	GVT600W/06	368 zł
Biały	1000 W	GVT1000W/06	368 zł
Czarny	300 W	GVT300W/14	399 zł
Czarny	400 W	GVT400W/14	399 zł
Czarny	600 W	GVT600W/14	399 zł
Czarny	1000 W	GVT1000W/14	399 zł

Kolory z terminem realizacji 4-6 tygodni

Kolor	Moc	Numer kat.	Cena
Satyna	300 W	GVT300W/03	399 zł
Satyna	400 W	GVT400W/03	399 zł
Satyna	600 W	GVT600W/03	399 zł

GRZAŁKA ŁAZIENKOWA Z MASKOWNICĄ

Grzałka łazienkowa elektryczna z maskownicą do grzejników łazienkowych, wykorzystywana w okresie letnim do podgrzewania grzejnika i używania jako suszarki.



Kolory z terminem realizacji 1-7 dni

Kolor	Moc	Numer kat.	Cena
Chrom	300 W	GVT300W/M/02	483 zł
Chrom	400 W	GVT400W/M/02	483 zł
Chrom	600 W	GVT600W/M/02	483 zł
Chrom	1000 W	GVT1000W/M/02	483 zł
Biały	300 W	GVT300W/M/06	433 zł
Biały	400 W	GVT400W/M/06	433 zł
Biały	600 W	GVT600W/M/06	433 zł
Biały	1000 W	GVT1000W/M/06	433 zł
Czarny	300 W	GVT300W/M/14	464 zł
Czarny	400 W	GVT400W/M/14	464 zł
Czarny	600 W	GVT600W/M/14	464 zł
Czarny	1000 W	GVT1000W/M/14	464 zł

Kolory z terminem realizacji 4-6 tygodni

Kolor	Moc	Numer kat.	Cena
Satyna	300 W	GVT300W/M/03	464 zł
Satyna	400 W	GVT400W/M/03	464 zł
Satyna	600 W	GVT600W/M/03	464 zł



80

Istnieje możliwość doboru maskownicy do grzałki. W celu otrzymania oferty prosimy o kontakt z biurem.



NOWOŚCI 2023

ZAWÓR TWINS PROSTY



Zawór termostaticzny „Twins” prosty, GZ 3/4" / GW 3/4", rozstaw podłączenia 50 mm.

Prawidłowy montaż zaworów „Twins”: odpływ jest po stronie głowicy termostaticznej.

Dostępny także w wersjach: regulacyjny, odcinający.

Wykonanie w zestawach z głowicą: Prestige, Picco lub Tucan, w standardowej palecie kolorów.

Kolor	Typ	Numer katalogowy
Chrom	Termostaticzny prosty	000M880A002
Chrom	Regulacyjny prosty	000M881A002
Chrom	Odcinający prosty	000M882A002

ZAWÓR INTEGRA DUO



Zawór termostaticzny „Integra DUO” prosty, GZ 1/2" / GZ M22x1,5, rozstaw podłączenia 50 mm.

Korpus zaworu zintegrowany z trójnikiem umożliwiając podłączenie grzałki elektrycznej do grzejnika.

Wykonanie w zestawach z głowicą: Prestige, Picco lub Tucan, w standardowej palecie kolorów.

Kolor	Typ	Numer katalogowy
Chrom	Termostaticzny DUO	000M878A002

ZŁĄCZKA/ADAPTER ZACISKOWY GW 3/4" PEX



Złączka przeznaczona jest do połączenia z instalacją c.o. zaworów:

TWINS, UNICO, UNO, TYPU V, TYPU V ELEGANCKI.

Wykonanie w standardowej palecie kolorów.

Wprowadziliśmy dodatkowe wymiary na PEX: 14, 18 oraz 20

Nr.	Kolor	PEX 14	PEX 18	PEX 20
01	Nikiel	ZZ14x201	ZZ18x201	ZZ20x201



KOLORYSTYKA

#kolor POKRYCIA GALWANICZNE

02	CHROM	
03	SATYNA	
08	NIKIEL SZLIFOWANY	
11	MOSIĄDZ ANTYCZNY	
20	ZŁOTY GALWANICZNY	

Oznaczenia kolorów:

#kolor oznacza numer koloru

Oznaczenie dla zestawów Eleganckich, Ekskluzywnych oraz zestawów RTL:

Przykładowy numer katalogowy dla zestawu Premium Exclusive kątownego z wykorzystaniem numeracji koloru nikiel szlifowany (**08** - numer koloru w tabeli):

PREGS0208C/FK

Oznaczenie dla głowic Prestige, zaworów, akcesoriów przyłączeniowych:

Przykładowy numer katalogowy dla zaworu LUX termostatyczny w wersji prawej z wykorzystaniem numeracji koloru satyna (**03** - numer koloru w tabeli):

000M764A003

Dla niestandardowych wykonania kolorystycznych dopłata do ceny katalogowej. Szczegóły u Doradców Techniczno-Handlowych.

#kolor LAKIERY PROSZKOWE

05	GRAFIT STRUKTURALNY	
06	BIAŁY RAL9003	
07	ANTRACYT/ GRAFIT BŁYSZCZĄCY RAL7016	
10	PIASKOWY CIEMNY STR.	
12	GRAFIT METALICZNY	
13	CZARNY BŁYSZCZĄCY RAL9005	
14	CZARNY STRUKTURALNY RAL9005	
15	CIEMNY GRAFIT STRUKT.	
17	SZARY METALIK	
19	BIAŁY STRUKTURALNY	
21	BIAŁY MATOWY RAL9003	
24	CZARNY MATOWY RAL9005	
26	CZARNY GŁĘBOKI MATOWY	

ROZDZIAŁ	PRODUKT	STR.
Głowice PONY	GS.10	4
Głowice TRENDY	GS.05, GS.06, GS.07, GS.08, GHe.02	6
Głowice VENUS	GS.09: VENUS I, VENUS II	8
Głowice PICCO	GS.02, GS.03, GS.04	10
Głowice PRESTIGE	GS.02, GS.03, GS.04, GHe.01	14
Głowice TUCAN	GS.10	20
Głowica CONTACT	z czujnikiem przylgowym	22
Głowica DISTANT	z czujnikiem oddalonym	23
Zawory Instalacyjne		24
Zestawy Ekonomiczne	ECON, SWING II, SIMPLE, ARCUS, AXI EKONOMICZNY	30
Zestawy Standardowe	STANDARD, MASTER, VERSO, UNO, TYPU V	32
Zestawy Eleganckie	TYPU V ELEGANCKI	37
Zestawy Eleganckie	BALL	38
Zestawy Eleganckie	SWING	39
Zestawy Eleganckie	AXI ELEGANCKI	40
Zestawy Eleganckie	MASTER	41
Zestawy Eleganckie	ELEGANT	42
Zestawy Eleganckie	ROYAL	43
Zestawy Ekskluzywne	TWINS	45
Zestawy Ekskluzywne	TWINS regulacyjny	48
Zestawy Ekskluzywne	TWINS odcinający	49
Zestawy Ekskluzywne	UNICO	50
Zestawy Ekskluzywne	UNICO regulacyjny	51
Zestawy Ekskluzywne	VISION	52
Zestawy Ekskluzywne	VISION regulacyjny	53
Zestawy Ekskluzywne	INTEGRA	54
Zestawy Ekskluzywne	INTEGRA regulacyjny	55
Zestawy Ekskluzywne	QUATTRO	56
Zestawy Ekskluzywne	QUATTRO regulacyjny	57
Zestawy Ekskluzywne	LUX I	58
Zestawy Ekskluzywne	LUX II	59
Zestawy Ekskluzywne	PREMIUM EXCLUSIVE	60
Ogrzewanie Podłogowe		62
Zestawy RTL	STANDARD RTL, LIMIT BOX	63
Zestawy RTL	TWINS RTL, UNICO RTL	64
Zestawy RTL	VISION RTL, LUX II RTL	65
Produkty do instalacji wodnych i grzewczych	Produkty Brass Form	66
Produkty do instalacji wodnych i grzewczych	Grupa bezpieczeństwa	69
Akcesoria maskujące	Rozety i zestawy maskujące	70
Akcesoria przyłączeniowe	Przedłużki	74
Akcesoria przyłączeniowe	Złączki, nypły	75
Akcesoria przyłączeniowe	Różne	76
Grzałki łazienkowe		78
Nowości 2023		79
Kolorystyka		80



 **vario term**

saving energy 

Vario Term sp. z o.o.
ul. Ogórkowa 96, 04-998
Warszawa
tel. +48 22 872 42 14
biuro@varioterm.pl

www.varioterm.pl

