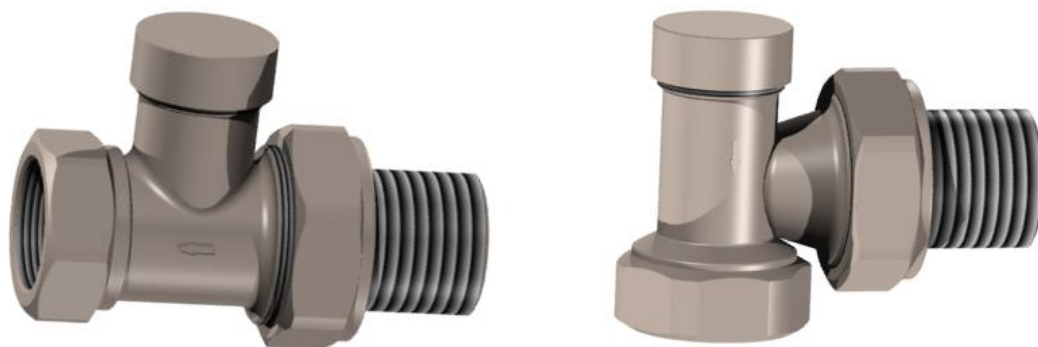


KARTA KATALOGOWA

Zawory odcinające EDN 15 prosty i kątowy

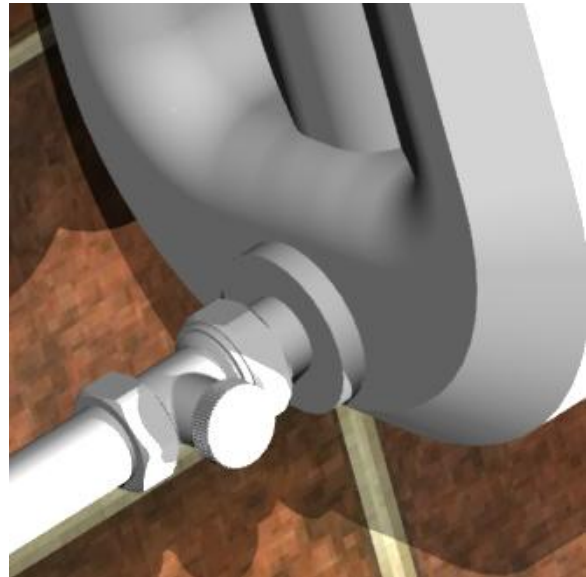
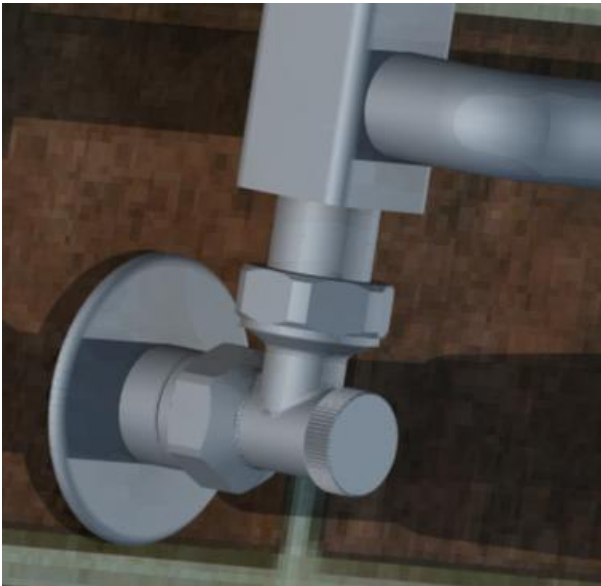


ZASTOSOWANIE

Zawory odcinające proste i kątowe serii ELEGANT przeznaczone są do grzejników boczno zasilanych montowanych w układach instalacji centralnego ogrzewania z wymuszonym obiegiem czynnika grzewczego po stronie przewodu powrotnego. Zapewniają precyzyjne zrównoważenie każdego obiegu grzejnikowego, co wpływa na poprawę komfortu cieplnego i lepszą wydajność zaworów termostatycznych.

DANE TECHNICZNE

<i>Temperatura pracy</i>	do 120°C
<i>Ciśnienie nominalne</i>	1MPa
<i>Czynnik grzewczy</i>	woda
<i>Różnica ciśnień</i>	0.06 MPa
<i>Przyłącze grzejnikowe</i>	R 1/2



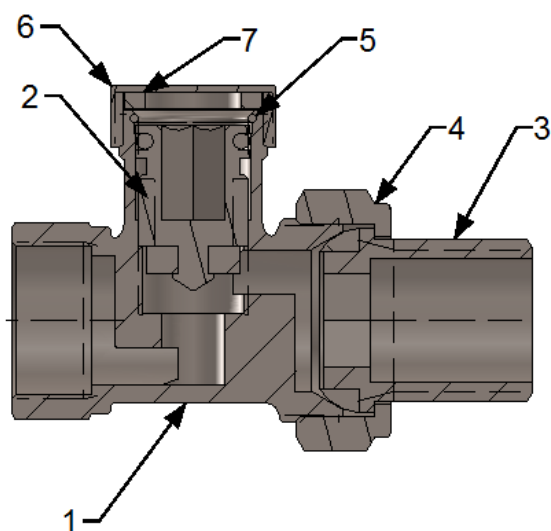
Wartość Kv dla danej liczby obrotów				
Ilość obrotów w kierunku otwierania zaworu	2	3	4	Kvs
Kv	0,17	0,28	0,75	1,45

Uwaga:

Zawory odcinające ustawiane są fabrycznie w pozycji otwartej. Aby zmienić nastawę wstępną, należy najpierw zakręcić zawór odcinający, a następnie poczynając od pozycji zamkniętej zaworu odkręcamy w lewo o odpowiednią ilość obrotów do uzyskania żądanej wielkości Kv przedstawionego na powyższym diagramie przepływu.

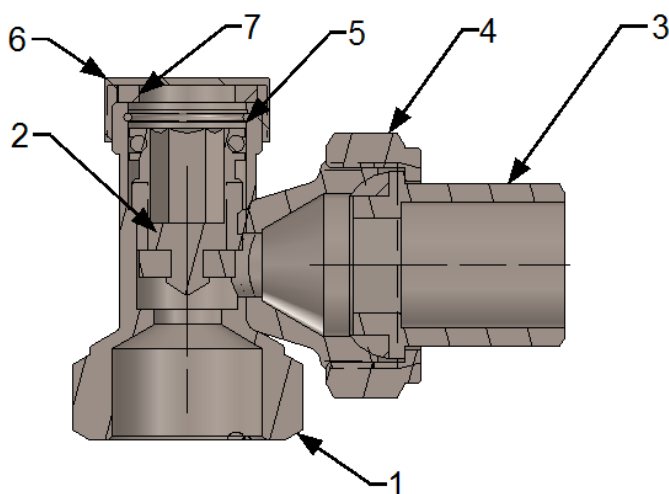
Budowa zaworu odcinającego

EDN 15 prosty



1. Korpus zaworu odcinającego prostego
2. Zespół grzybka
3. Końcówka złączki - kompletna
4. Nakrętka złączki
5. Pierścień zabezpieczający
6. Kołpak
7. Uszczelka gumowa

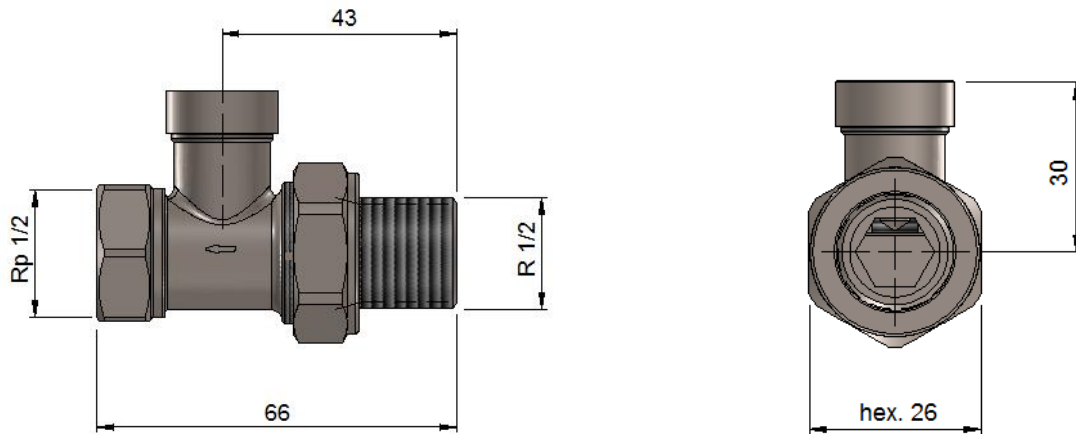
EDN 15 kątowy



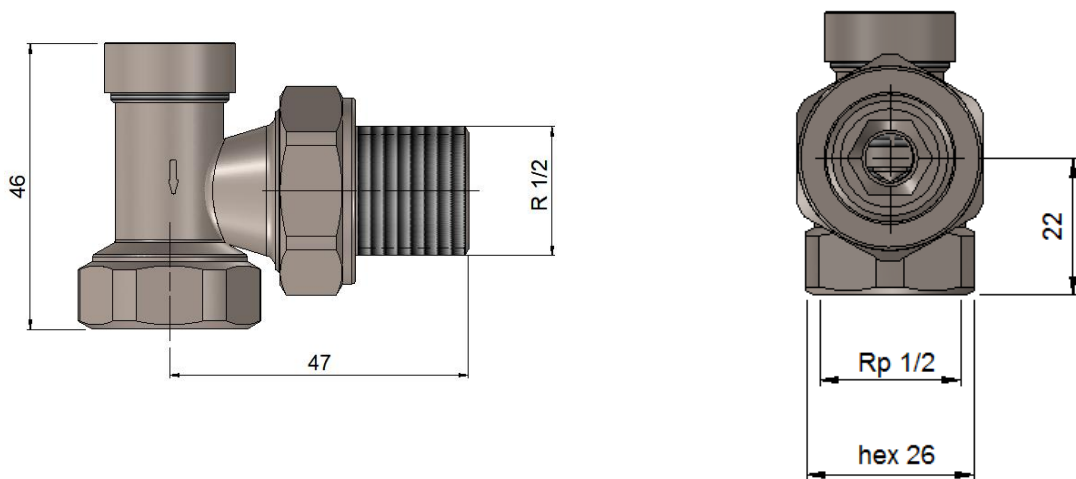
1. Korpus zaworu odcinającego kąтового
2. Zespół grzybka
3. Końcówka złączki - kompletna
4. Nakrętka złączki
5. Pierścień zabezpieczający
6. Kołpak
7. Uszczelka gumowa

WYMIARY

Zawór odcinający EDN 15 prosty



Zawór odcinający EDN 15 kątowy



WYKONANIA

Wszystkie wykonania kolorystyczne dostępne na www.varioterm.pl

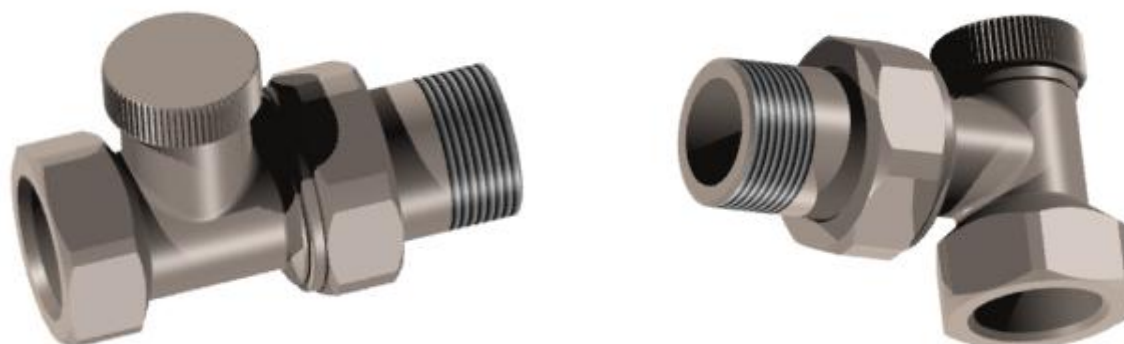
AKCESORIA PRZYŁĄCZENIOWE

(przydatne do podłączenia zaworu i estetycznego wykończenia instalacji)

	Rozety maskujące 1/2" bądź 3/4"
	Przedłużka GZ 1/2" na GZ 1/2" (różne długości)
	Przedłużka GZ 1/2" na GW 1/2" (różne długości)
	Złączka skręcana 16x2 na GZ 1/2"
	Złączka skręcana 15x1 na GZ 1/2"

KARTA KATALOGOWA

Zawory odcinające DN 15 prosty i kątowy

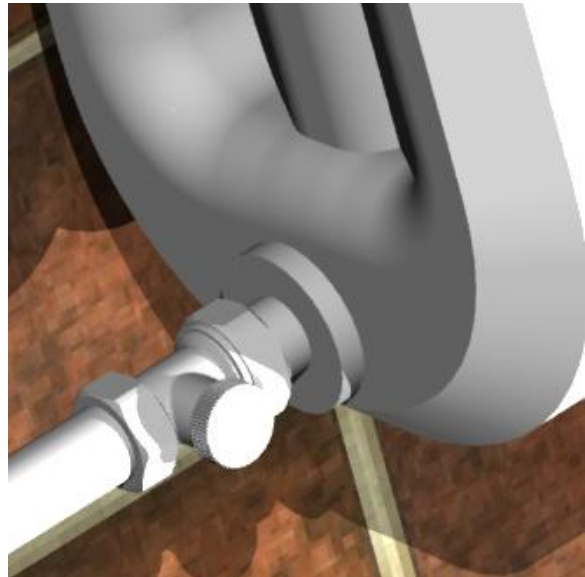
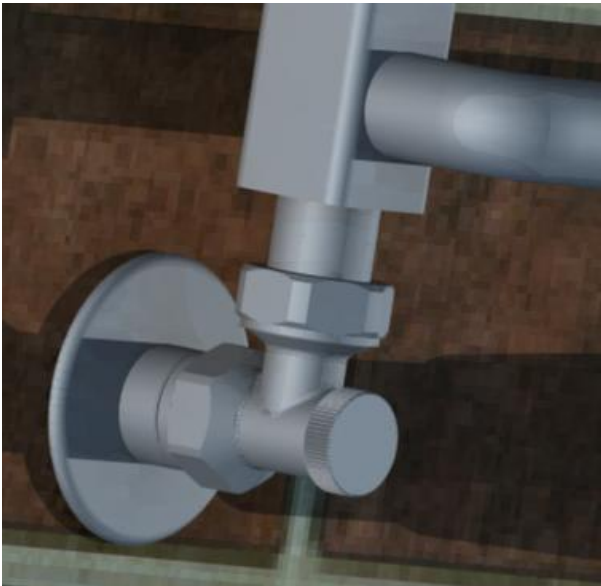


ZASTOSOWANIE

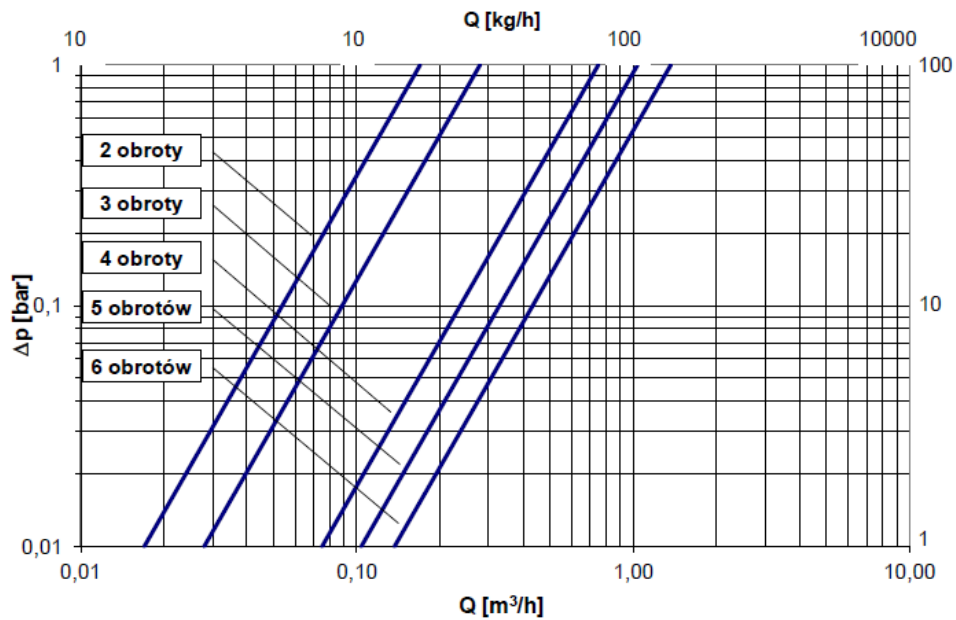
Zawory odcinające proste i kątowe przeznaczone są do grzejników boczno zasilanych montowanych w układach instalacji centralnego ogrzewania z wymuszonym obiegiem czynnika grzewczego po stronie przewodu powrotnego. Zapewniają precyzyjne zrównoważenie każdego obiegu grzejnikowego, co wpływa na poprawę komfortu cieplnego i lepszą wydajność zaworów termostatycznych.

DANE TECHNICZNE

<i>Temperatura pracy</i>	do 120°C
<i>Ciśnienie nominalne</i>	1MPa
<i>Czynnik grzewczy</i>	woda
<i>Różnica ciśnień</i>	0.06 MPa
<i>Przyłącze grzejnikowe</i>	R 1/2



**Diagram $\Delta p = f(Q)$
 Obroty od 2 do 6
 Zawór odcinający prosty i kątowy DN15**



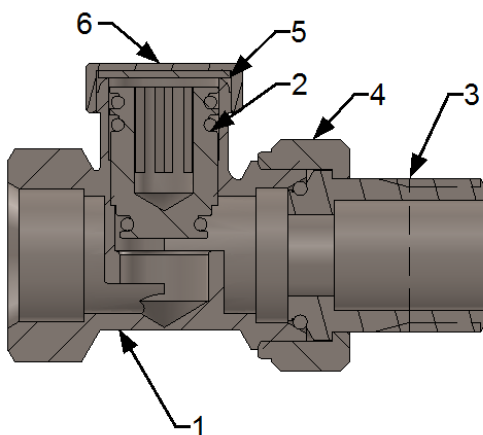
Wartość Kv dla danej liczby obrotów					
Ilość obrotów w kierunku otwierania zaworu	2	3	4	5	Kvs
Kv	0,17	0,28	0,75	1,05	1,45
Tolerancja	±10%				

Uwaga:

Zawory odcinające ustawiane są fabrycznie w pozycji otwartej. Aby zmienić nastawę wstępną, należy najpierw zakręcić zawór odcinający, a następnie poczynając od pozycji zamkniętej zaworu odkręcamy w lewo o odpowiednią ilość obrotów do uzyskania żądanej wielkości K_v przedstawionego na powyższym diagramie przepływu.

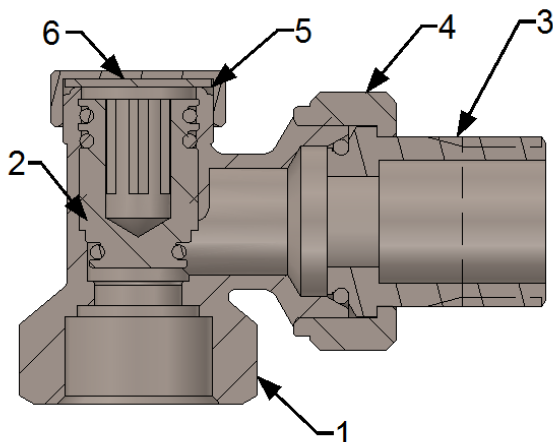
Budowa zaworu odcinającego

DN 15 prosty



1. Korpus zaworu odcinającego prostego
2. Zespół grzybka
3. Nakrętka złączki
4. Końcówka złączki
5. Uszczelka fibrowa
6. Kołpak

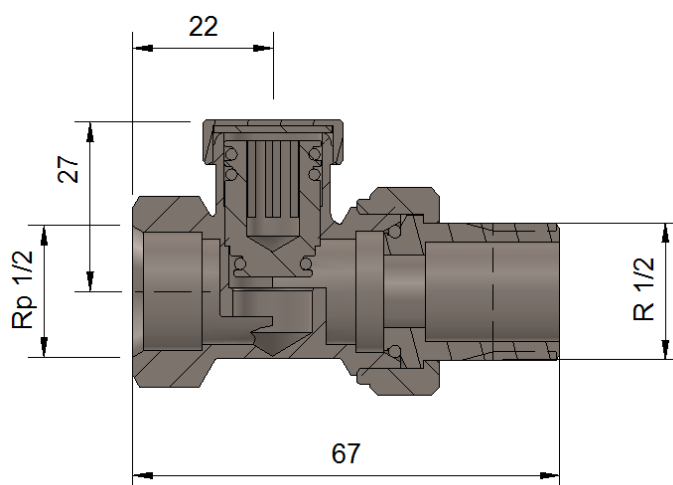
DN 15 kątowy



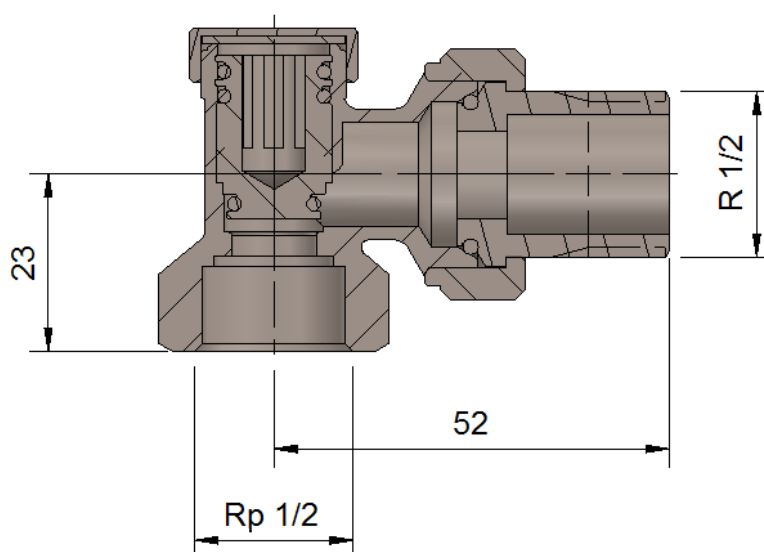
1. Korpus zaworu odcinającego prostego
2. Zespół grzybka
3. Nakrętka złączki
4. Końcówka złączki
5. Uszczelka fibrowa
6. Kołpak

WYMIARY

Zawór odcinający DN 15 prosty



Zawór odcinający DN 15 kątowy



WYKONANIA

Wszystkie wykonania kolorystyczne dostępne na www.varioterm.pl

AKCESORIA PRZYŁĄCZENIOWE

(przydatne do podłączenia zaworu i estetycznego wykończenia instalacji)

	Rozety maskujące 1/2" bądź 3/4"
	Przedłużka GZ 1/2" na GZ 1/2" (różne długości)
	Przedłużka GZ 1/2" na GW 1/2" (różne długości)
	Złączka skręcana 16x2 na GZ 1/2"
	Złączka skręcana 15x1 na GZ 1/2"