

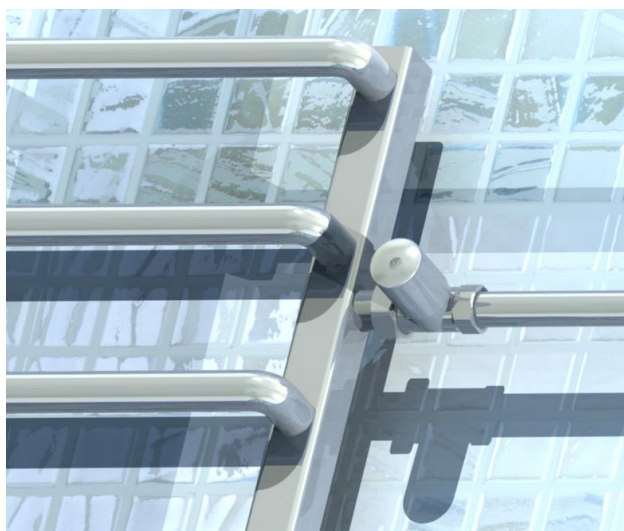
## KARTA KATALOGOWA

### Zawory regulacyjne proste **SWING**



#### ZASTOSOWANIE

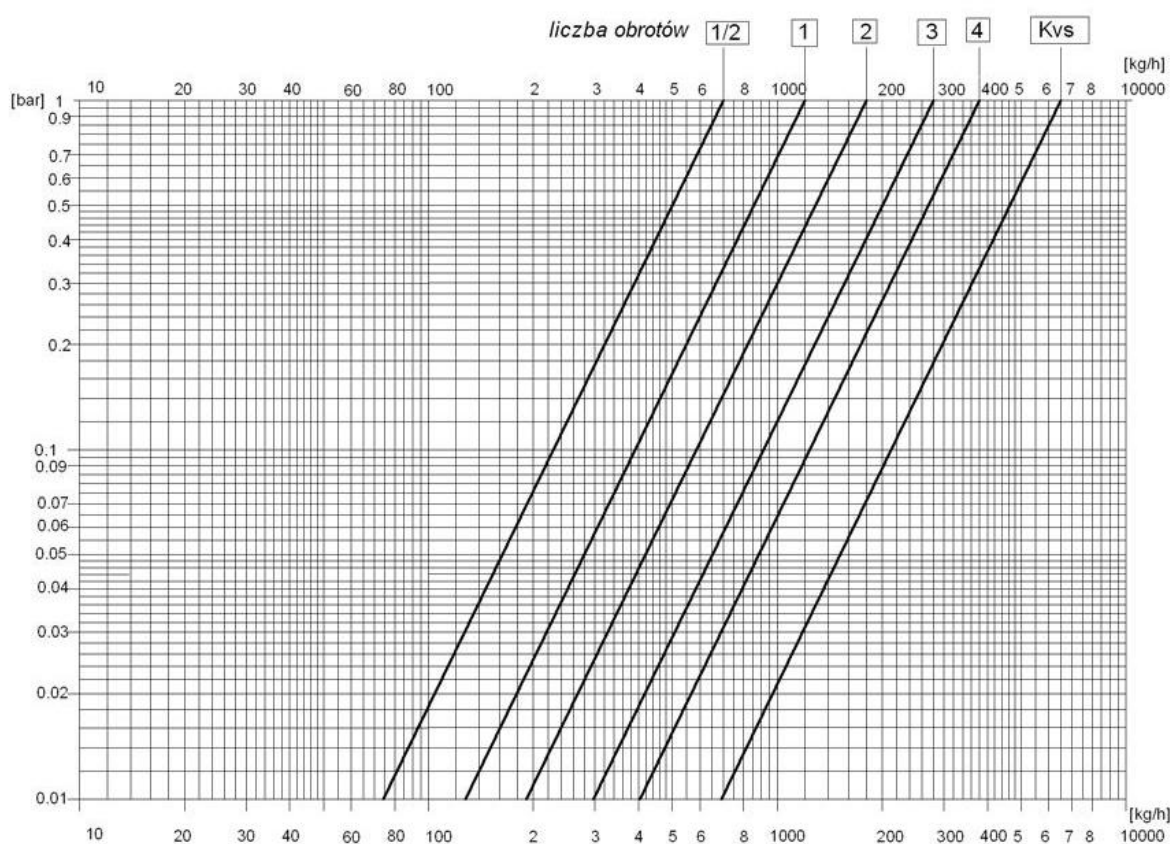
Zawory regulacyjne serii SWING przeznaczone są do montażu na grzejniku (łazienkowym lub dekoracyjnym) centralnego ogrzewania w instalacji dwururowej po stronie przewodu zasilającego. Zawór regulacyjny posiada możliwość płynnej regulacji przepływu czynnika grzewczego wpływającego do grzejnika. Zwiększając ilość ciepłej wody dostarczanej do grzejnika zawór podnosi temperaturę w pomieszczeniu, a zmniejszając ilość wpływającej wody obniża temperaturę. Taka regulacja pozwala na zachowanie komfortowej temperatury w pomieszczeniu niezależnie od warunków pogodowych panujących na zewnątrz, a jednocześnie przyczynia się do znacznej redukcji kosztów ogrzewania zmniejszając zużycie energii.



## DANE TECHNICZNE

Temperatura pracy	max. 120°C
Ciśnienie nominalne	max. 1MPa
Czynnik grzewczy	woda
Max. różnica ciśnienia	0.06MPa
Przyłącze grzejnikowe	R 1/2
Wersja	Prosta

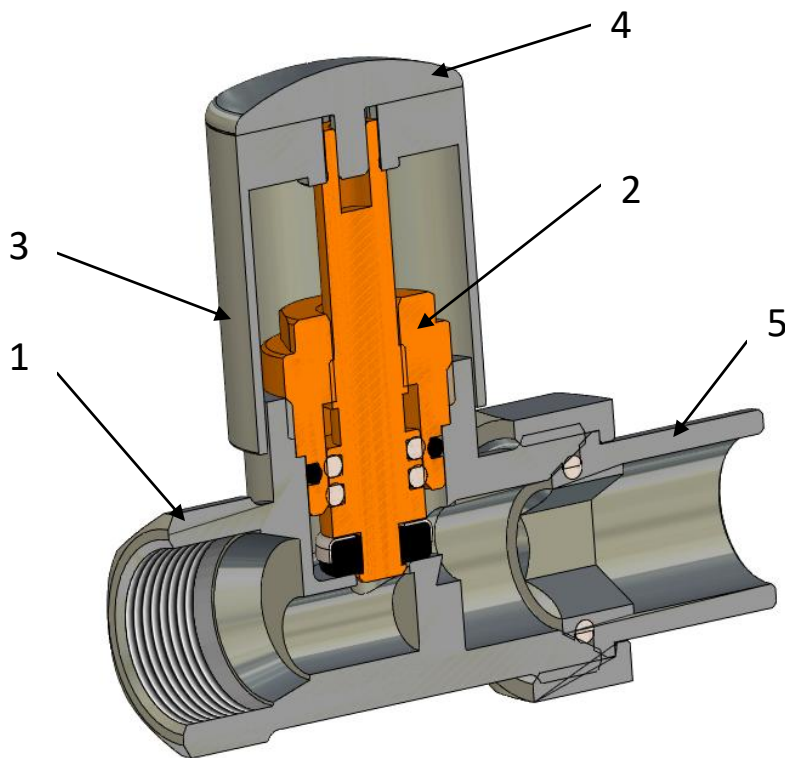
### Diagram przepływów dla prostych zaworów regulacyjnych SWING



#### Wartość Kv dla danej liczby obrotów

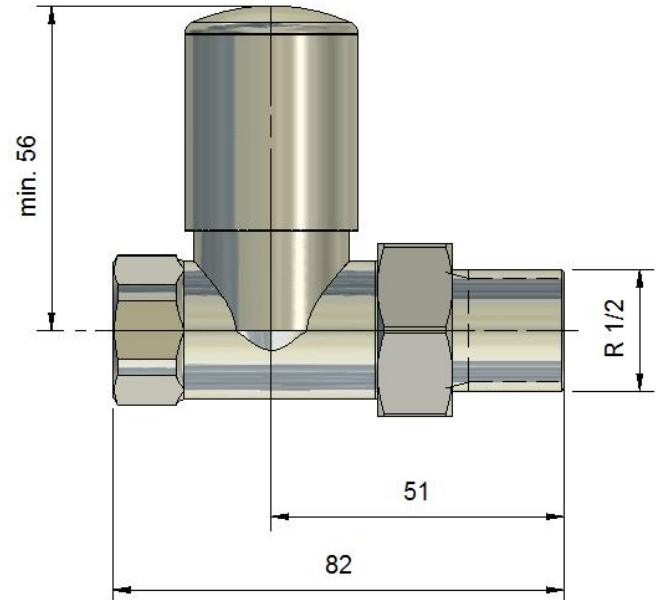
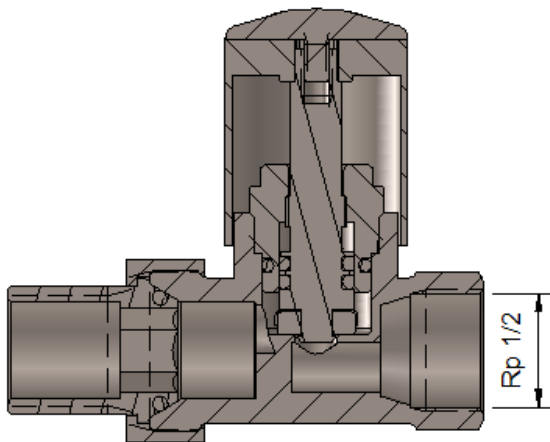
ilość obrotów w kierunku otwierania zaworu	1/2	1	2	3	4	Kvs
Kv	0,07	0,10	0,18	0,30	0,38	0,65

## Budowa zaworu regulacyjnego SWING



1. Korpus zaworu
2. Wkładka regulacyjna
3. Pokrętko
4. Dekielek
5. Złączka R 1/2

## WYMIARY



## WYKONANIA

Wszystkie wykonania kolorystyczne dostępne na [www.varioterm.pl](http://www.varioterm.pl)

## AKCESORIA PRZYŁĄCZENIOWE

(przydatne do podłączenia zaworu i estetycznego wykończenia instalacji)

	Rozety maskujące 1/2" bądź 3/4"
	Przedłużka GZ 1/2" na GZ 1/2" (różne długości)
	Przedłużka GZ 1/2" na GW 1/2" (różne długości)
	Złączka skręcana 16x2 na GZ 1/2"
	Złączka skręcana 15x1 na GZ 1/2"