

KARTA KATALOGOWA

Zawory termostatyczne DN15 AXI



ZASTOSOWANIE

Zawory termostatyczne serii AXI przeznaczone są do montażu na grzejnikach centralnego ogrzewania po stronie przewodu zasilającego. Najczęściej stosowane są z pionowymi grzejnikami boczno zasilanymi łazienkowymi bądź dekoracyjnymi. Zastosowanie tego typu zaworów umożliwia montaż głowicy termostatycznej w sposób równoległy do grzejnika, niwelując możliwość jej przypadkowego uszkodzenia. Wersja Elegance malowania w kolorystyce grzejnika. W zestawie z głowicą termostatyczną regulują ilość czynnika wpływającego do grzejnika. Zwiększając ilość ciepłej wody dostarczanej do grzejnika zawór podnosi temperaturę w pomieszczeniu, a zmniejszając ilość wpływającej wody obniża temperaturę.

Taka regulacja pozwala na zachowanie komfortowej temperatury w pomieszczeniu niezależnie od warunków pogodowych panujących na zewnątrz, a jednocześnie przyczynia się do znacznej redukcji kosztów ogrzewania zmniejszając zużycie energii.

Zawory AXI współpracują z głowicami typu Prestige GS.02, Plus GS.05 oraz Classic GH.03.



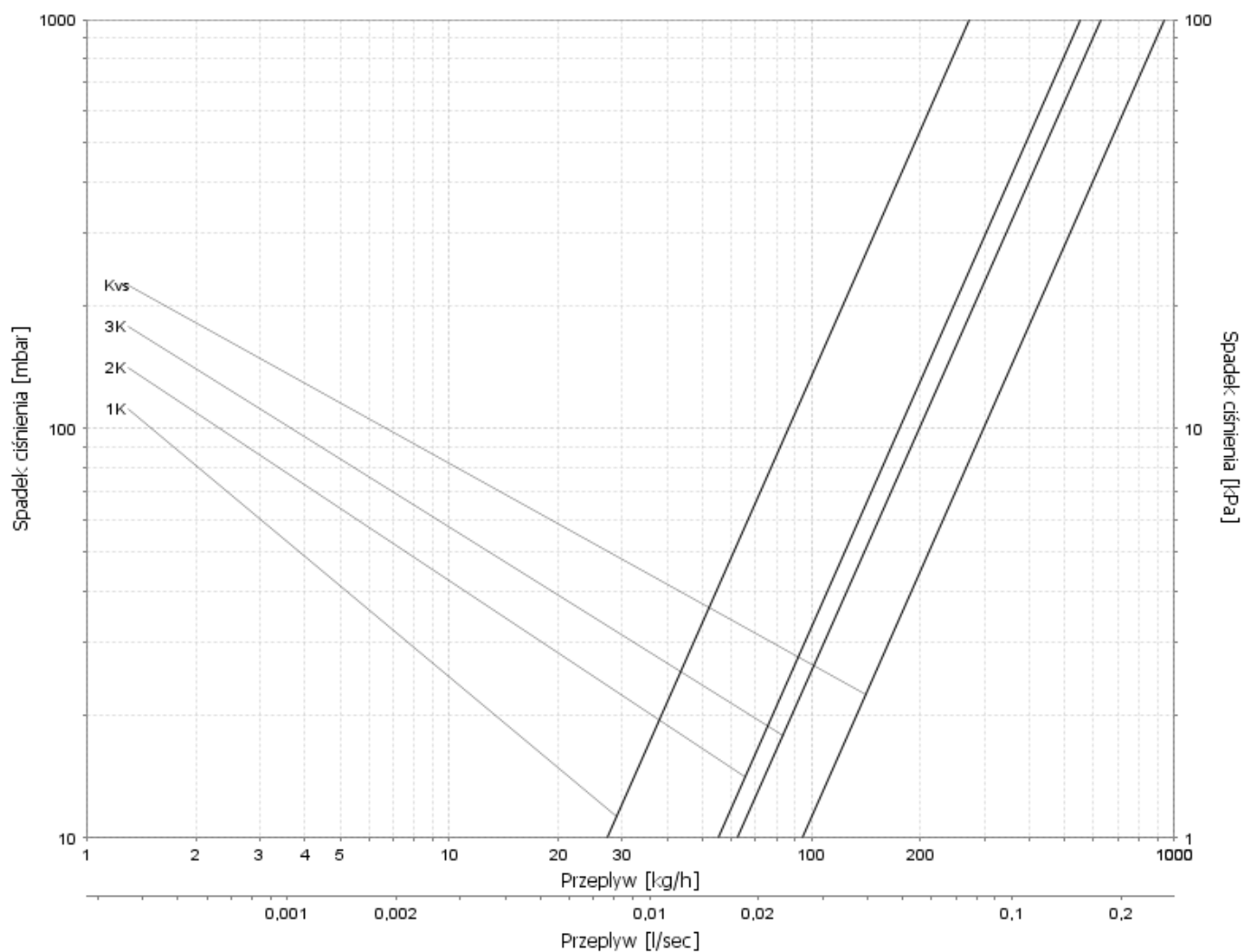
DANE TECHNICZNE

<i>Temperatura pracy</i>	do 120°C
<i>Ciśnienie nominalne</i>	1MPa
<i>Czynnik grzewczy</i>	woda
<i>Max. różnica ciśnienia</i>	0.06MPa
<i>Ciśnienie próbne</i>	1.5 MPa
<i>Gwint montażowy głowicy</i>	M30x1,5
<i>Przyłącze grzejnikowe</i>	R ½

KONSTRUKCJA

W celu obniżenia kosztów produkcji w zaworach termostatycznych serii AXI zrezygnowano z nastawy wstępnej. Regulację przepływu można realizować przy pomocy zaworu odcinającego.

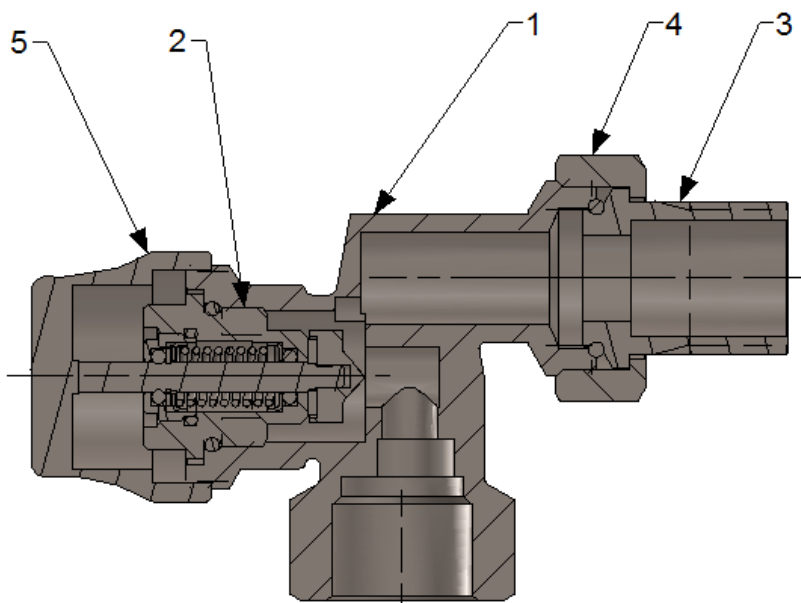
Diagram przepływów dla zaworów DN15 AXI



Wartość Kv				
Stopień otwarcia zaworu	1K	2K	3K	Kvs
Kv	0,27	0,55	0,62	0,94
Tolerancja	±10%			

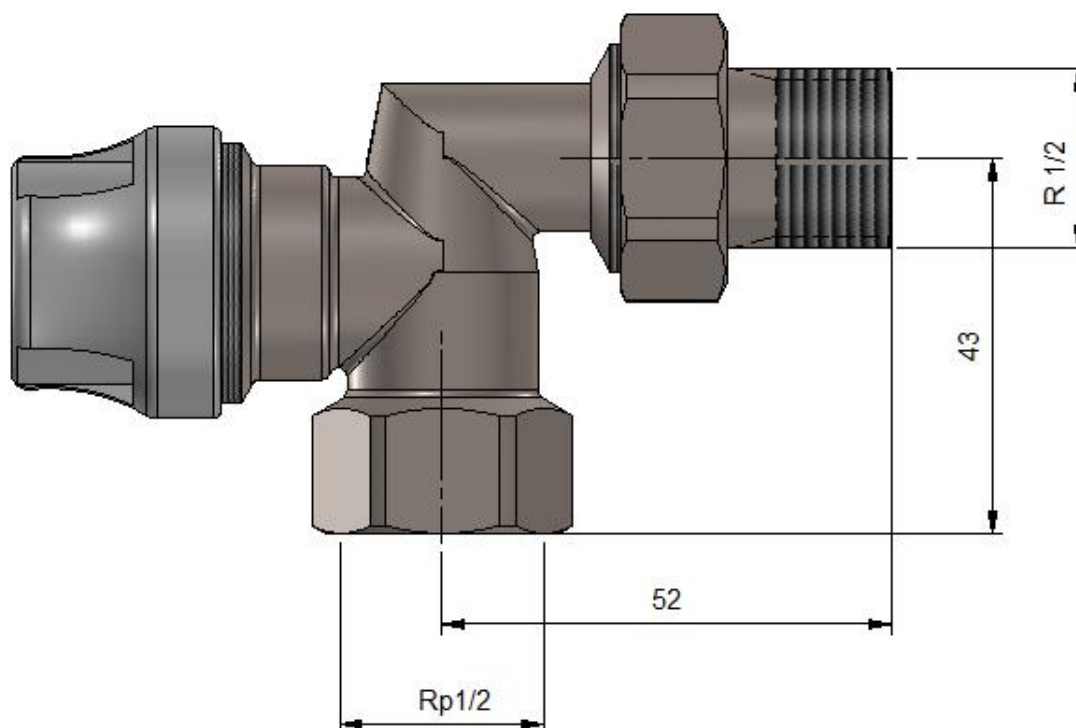
Budowa zaworu termostaticznego AXI 15

1. Korpus zaworu AXI
2. Wkład kompletny
3. Końcówka złączki
4. Nakrętka złączki
5. Pokrętko



WYMIARY

Zawór termostaticzny AXI 15






WYKONANIA

Wszystkie wykonania kolorystyczne dostępne na www.varioterm.pl

AKCESORIA PRZYŁĄCZENIOWE

(przydatne do podłączenia zaworu i estetycznego wykończenia instalacji)

	Rozety maskujące 1/2" bądź 3/4"
	Przedłużka GZ 1/2" na GZ 1/2" (różne długości)
	Przedłużka GZ 1/2" na GW 1/2" (różne długości)