

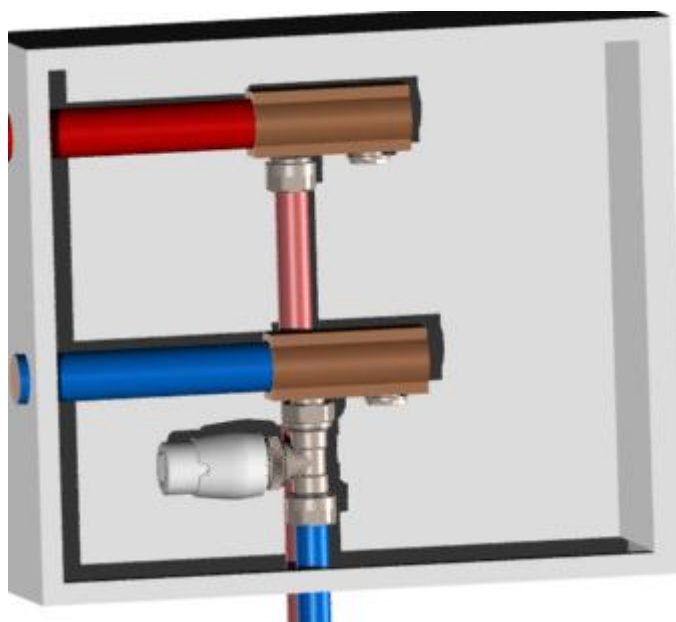
KARTA KATALOGOWA

Zestaw RTL Standard w wersji prostej i kątovej



ZASTOSOWANIE

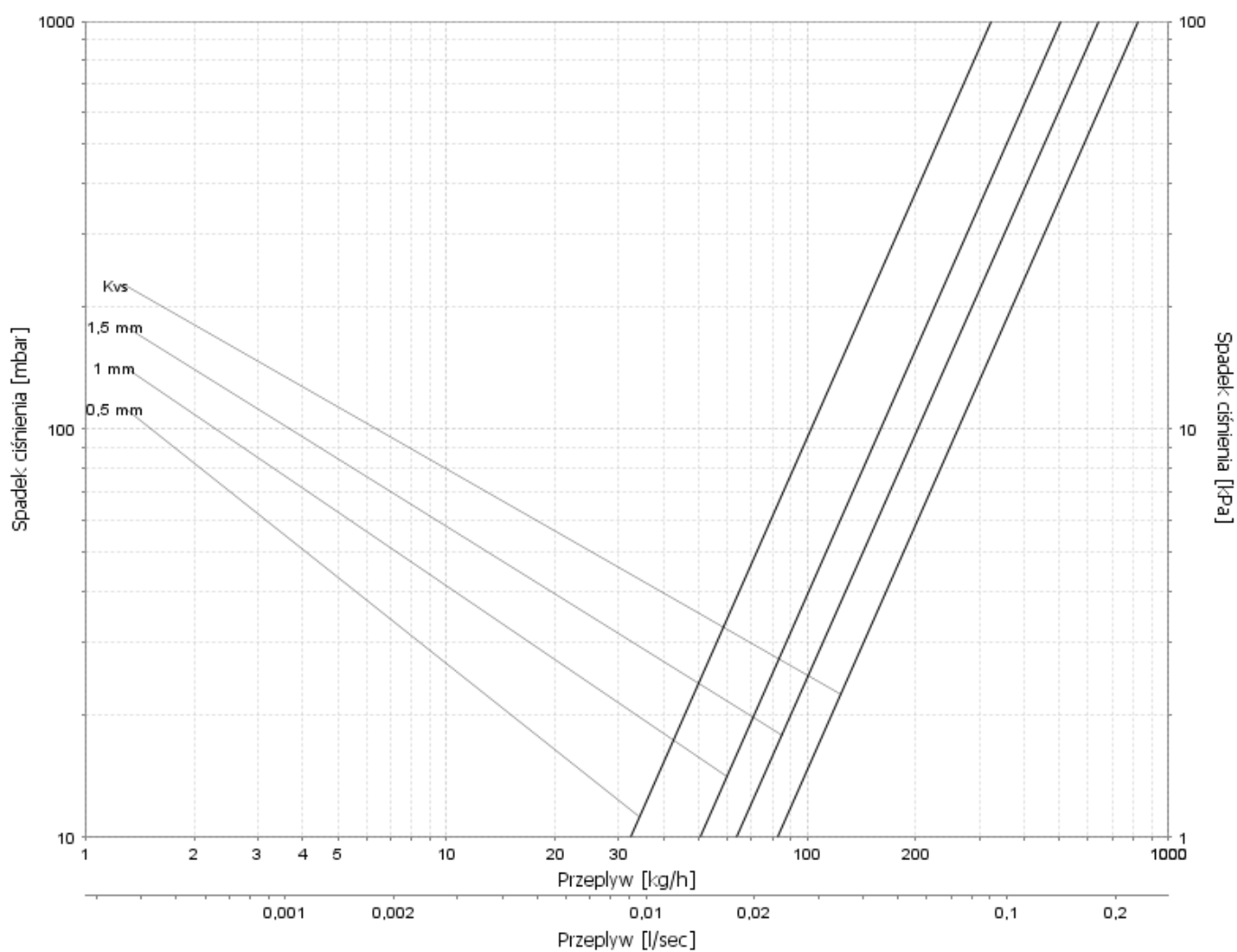
Zestaw RTL serii Standard (prosty oraz kątovej) z wyjściem pod adaptery Pex/Cu przeznaczone są do ograniczenia temperatury na powrocie grzejnika lub do regulacji temperatury dla małych powierzchni ogrzewania podłogowego (do 15 m²) w kombinowanych instalacjach ogrzewania podłogowego i grzejnikowego. Zastosowanie powyższego ogranicznika spowoduje utrzymanie stałej temperatury powrotu medium grzewczego.



DANE TECHNICZNE

| | |
|-------------------------------|---------------|
| <i>Temperatura pracy</i> | 90°C |
| <i>Ciśnienie robocze</i> | 10 bar (1MPa) |
| <i>Czynnik grzewczy</i> | woda |
| <i>Max. różnica ciśnienia</i> | 0.06MPa |
| <i>Ciśnienie próbne</i> | 1.5 MPa |
| <i>Zakres pracy</i> | 10 – 50 °C |

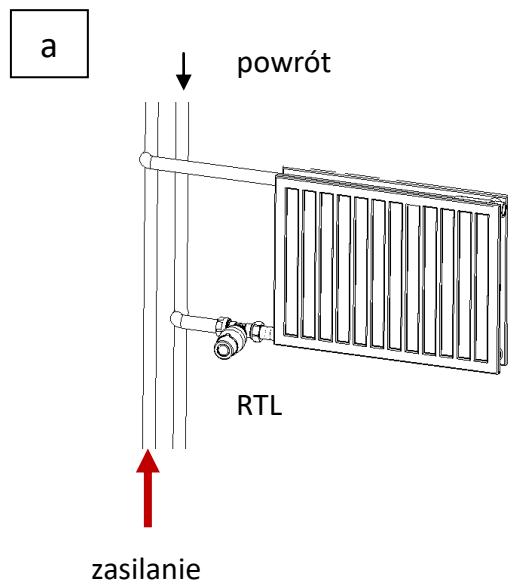
Diagram przepływu dla zaworu RTL Standard



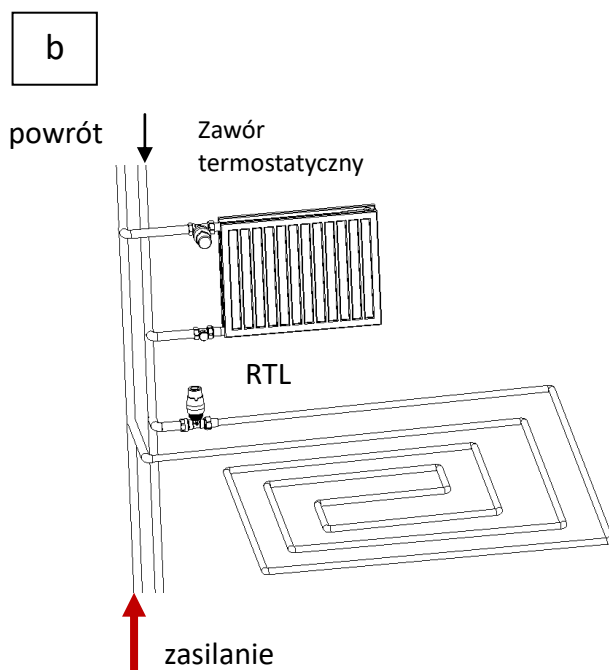
| Stopień otwarcia zaworu | 1K | 2K | 3K | 4K | Kvs |
|--------------------------------|-----------|-----------|-----------|-----------|------------|
| Kv | 0,06 | 0,2 | 0,3 | 0,45 | 0,85 |
| Tolerancja | ±10% | | | | |

ZASADA DZIAŁANIA - PODŁĄCZENIA

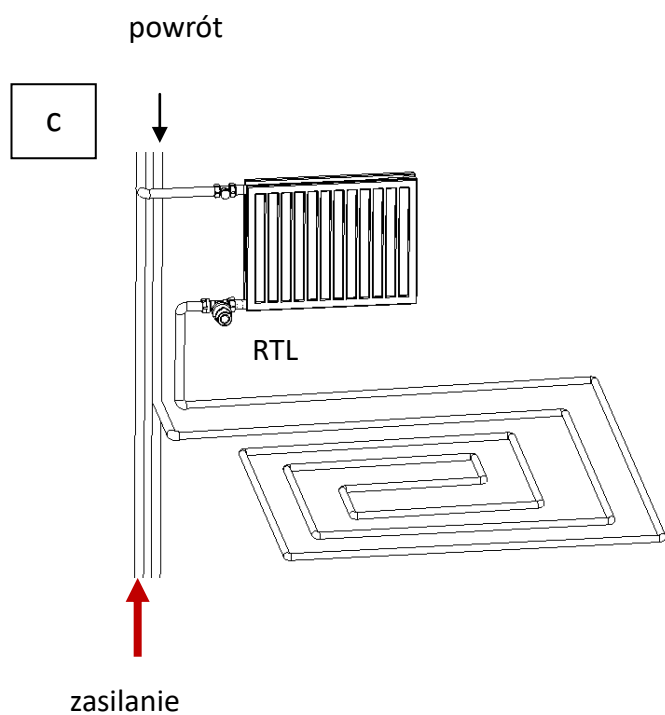
(przykłady zastosowań)



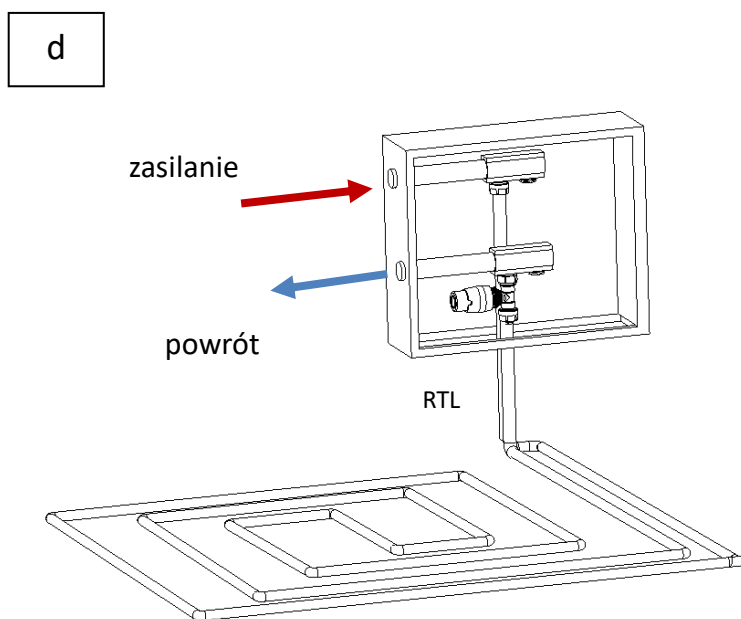
Ograniczenie temperatury powrotu na grzejniku.



Ogrzewanie podłogowe (podłączenie równoległe) – wersja kasetowa.



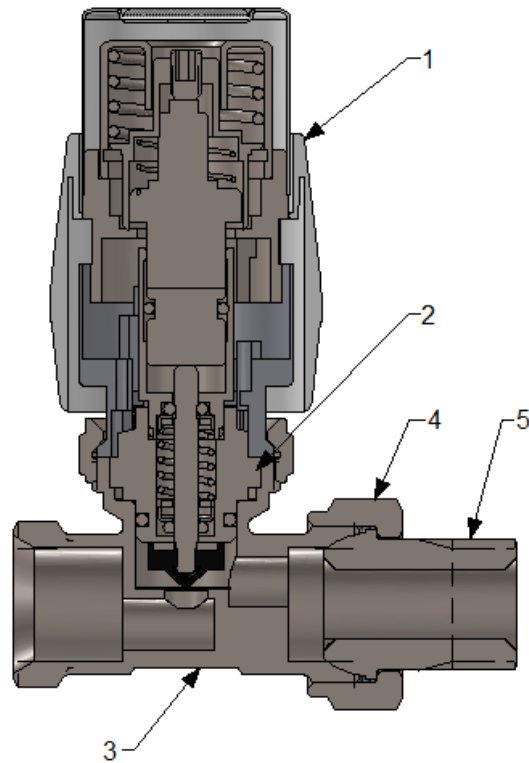
Ogrzewanie podłogowe (podłączenie szeregowo) – zalecane dla wersji ekskluzywnych RTL.



Ogrzewanie podłogowe (podłączenie na rozdzielaczu).

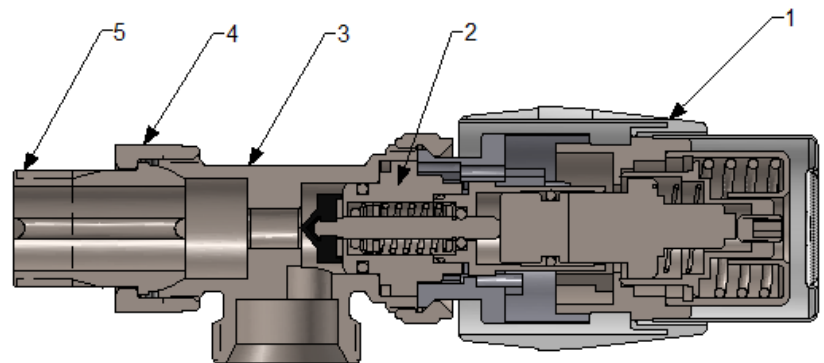
Budowa zestawu RTL prosty

1. Głowica RTL
2. Wkład kompletny RTL
3. Korpus prosty zaworu RTL
4. Końcówka złączki
5. Nakrętka złączki



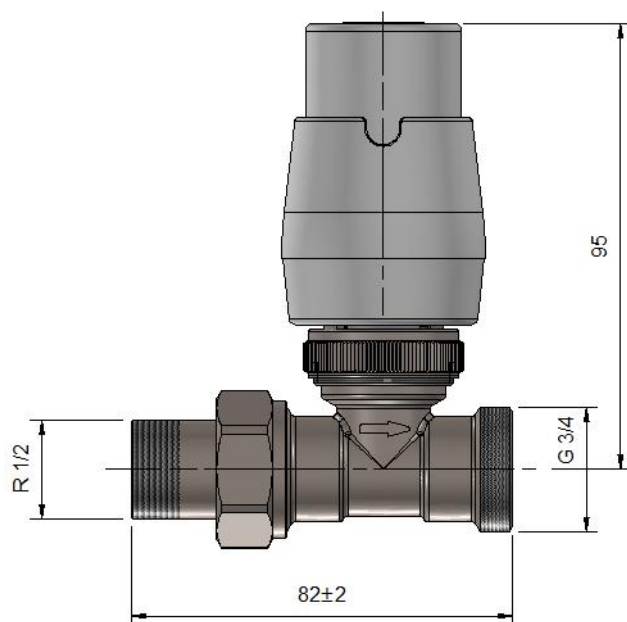
Budowa zestawu RTL kątowny

1. Głowica RTL
2. Wkład kompletny RTL
3. Korpus kątowny zaworu RTL
4. Końcówka złączki
5. Nakrętka złączki

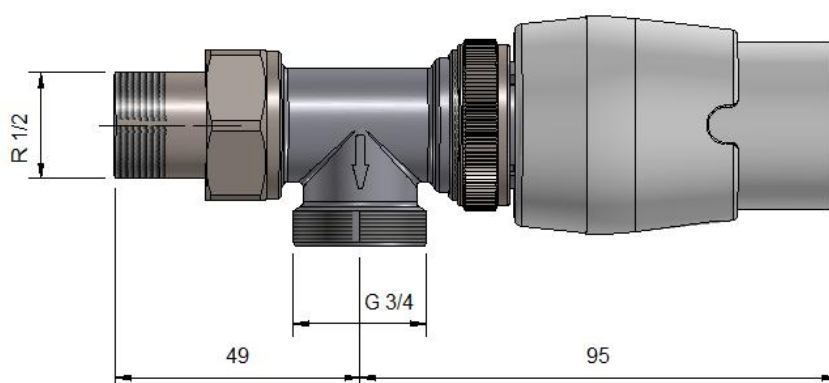


WYMIARY

Zawór RTL Standard prosty



Zawór RTL Standard kątowy



WYKONANIA

Wszystkie wykonania kolorystyczne dostępne na www.varioterm.pl

AKCESORIA PRZYŁĄCZENIOWE

(przydatne do podłączenia zaworu i estetycznego wykończenia instalacji)

